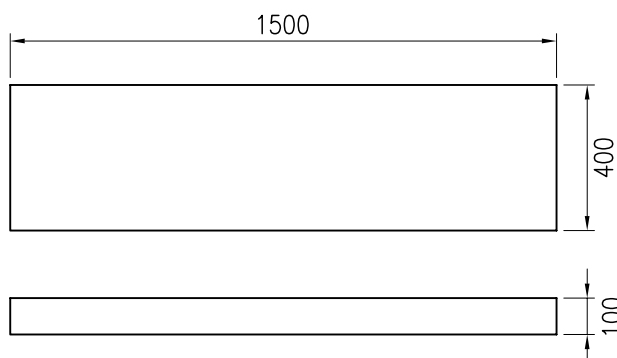
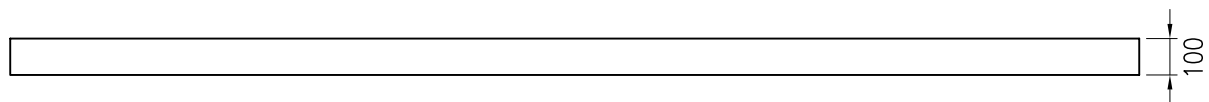
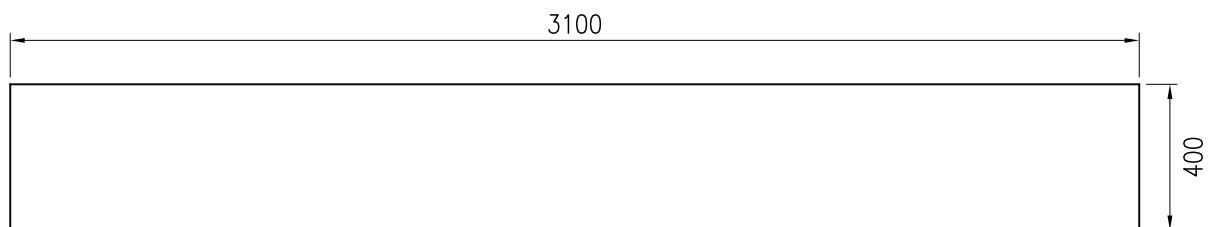
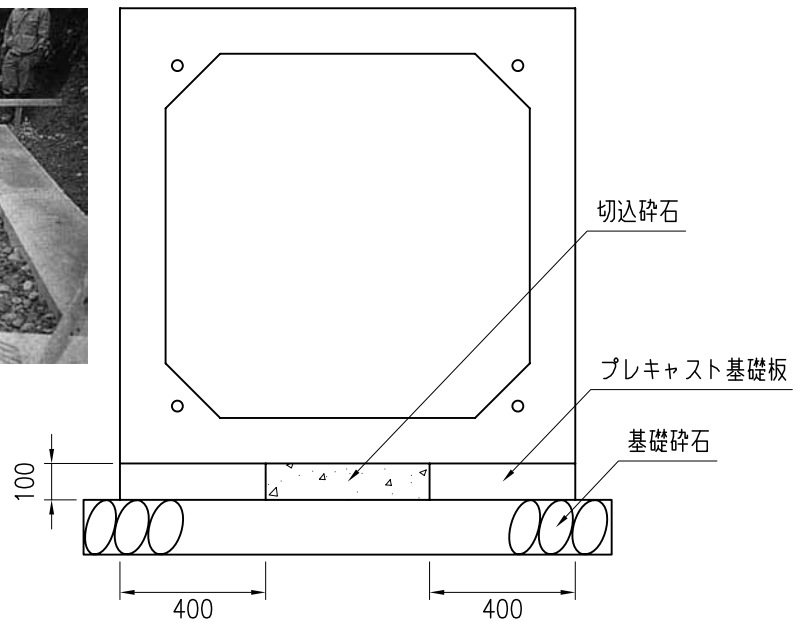


プレキャスト基礎板

プレキャスト基礎板

プレキャスト基礎板は、プレキャストボックスカルバートの最大の特長である急速施工をより一層促進でき、工期を大幅に短縮できます。

ボックスカルバートの基礎地盤が良好で、急速施工を必要とする現場では、養生期間が長くなる現場打ち基礎コンクリートにかわって、プレキャスト基礎板が使用できます。



プレキャスト基礎板

L=3100mm 参考質量310kg

L=1500mm 参考質量150kg

※価格・詳細についてはお問い合わせ下さい。