

## A N B 可とうジョイントⅡ

### 特 長

#### ・適 応

地下に連続して埋設されるボックスカルバートにおいて、地震等により不同沈下が発生した場合でもボックスカルバートの機能が損なわれないことを目的として使用する耐震継手です。また、ボックスカルバートの端面にインサートを設け、可とうジョイントゴムを取り付けるので、ボックスカルバート内面の仕上りが非常に綺麗です。

#### ・可とう性

SBR（スチレンブタジエンラバー：合成ゴム）の弾力性に加え、伸縮可能な波型形状をしているので、不同沈下発生時にもANB可とうジョイントⅡが、水平方向及び上下方向の変位に対し追従し、ボックスカルバートの破損を防止します。

#### ・耐 久 性

可とうジョイントゴムに使用されているSBR（スチレンブタジエンラバー：合成ゴム）は、地中における耐久性に優れています。SBRは、ヒューム管のパッキン等に採用されており、長期使用の実績があります。

#### ・止 水 性

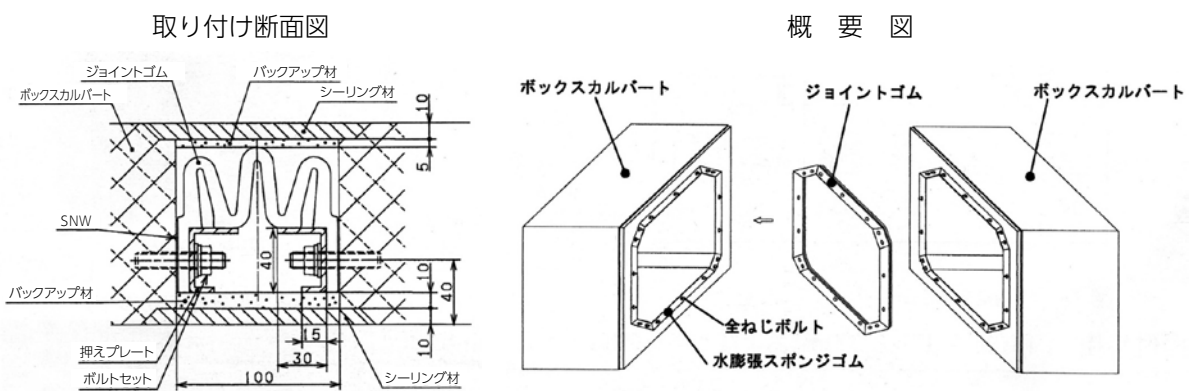
可とうジョイントゴムの押しプレートとナットでボックスカルバートの端面に押し付ける構造になっているので、水密性に優れています。また、ボックスカルバートの端面と可とうジョイントゴムの間には、水膨張スポンジゴム（SNW）を介しているうえ、内外面をシーリングすることにより更に水密性が向上します。

#### ・施 工 性

全ねじボルトに可とうジョイントゴムを取り付け、押しプレートとナットで押し付ける構造なので、取り付けが簡単で効率的な施工を可能にします。

#### ・経 済 性

施工性の改善により工期短縮が図れ、経済的です。



※価格、詳細についてはお問い合わせ下さい。