



上ぶた式U形側溝

上ぶた式U形側溝
(U字溝・PU1) 本体 (JIS A 5372)

上ぶた式U形側溝
(U字溝・PU1) ふた (JIS A 5372)

上ぶた式U形側溝
(U字溝・PU1) グレーチング

上ぶた式U形側溝 (U字溝・PU1) 本体 (JIS A 5372)

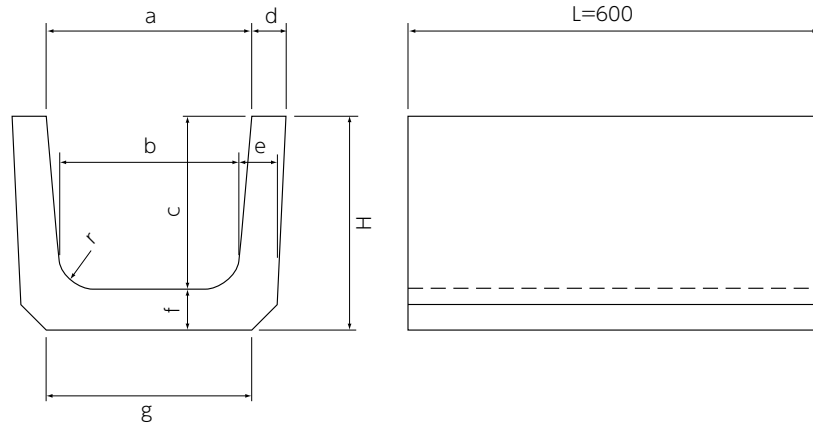
特 長

路面の雨水排水溝・宅地内の排水溝等に用いられます。

山口県認定リサイクル製品 認定マーク



本体



1 種

呼 称	寸 法 (mm)										参考質量 (kg)	価 格 (円)
	a	b	c	d	e	f	g	r	L	H		
150	150	140	150	30	35	35	160	30	600	185	24	別 途 見 積
180	180	170	180	35	40	40	190	50	600	220	32	
240	240	220	240	45	50	50	240	50	600	290	54	
300A	300	260	240	50	60	60	300	50	600	300	70	
300B	300	260	300	50	60	60	300	50	600	360	79	
300C	300	260	360	50	60	65	300	50	600	425	92	
360A	360	310	300	50	65	65	360	50	600	365	90	
360B	360	310	360	50	65	65	360	50	600	425	100	
450	450	400	450	55	70	70	430	70	600	520	135	
600	600	540	600	70	80	80	600	70	600	680	210	
300B-2m	300	260	300	50	60	60	300	50	2,000	360	253	

※ 2種は受注生産です。(別途見積致します。)

片肉厚U形 (道路公団仕様)

呼 称	寸 法 (mm)										参考質量 (kg)	価 格 (円)
	a	b	c	d	e	f	g	r	L	H		
300B	300	260	300	50/70	60/100	80	340	50	600	380	108	別 途 見 積

上ぶた式U形側溝(U字溝・PU1)ふた(JIS A 5372)

用 途

上ぶた式U形側溝用のふたです。

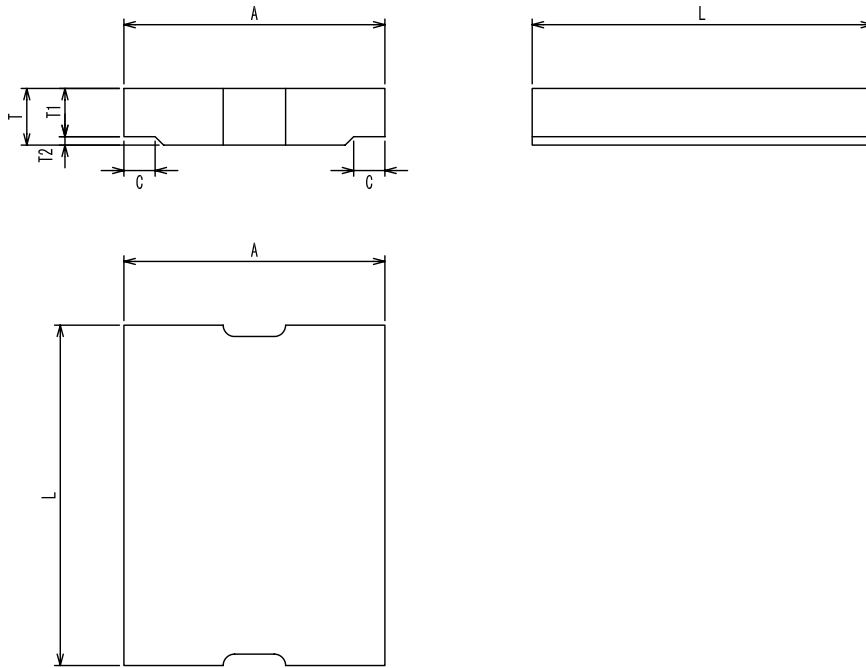
- ・ 1種・P C 1：歩道用
- ・ 2種・P C 2：車道縦断用（後輪一輪32kN以下）

山口県認定リサイクル製品 認定マーク



（愛称）くるりん

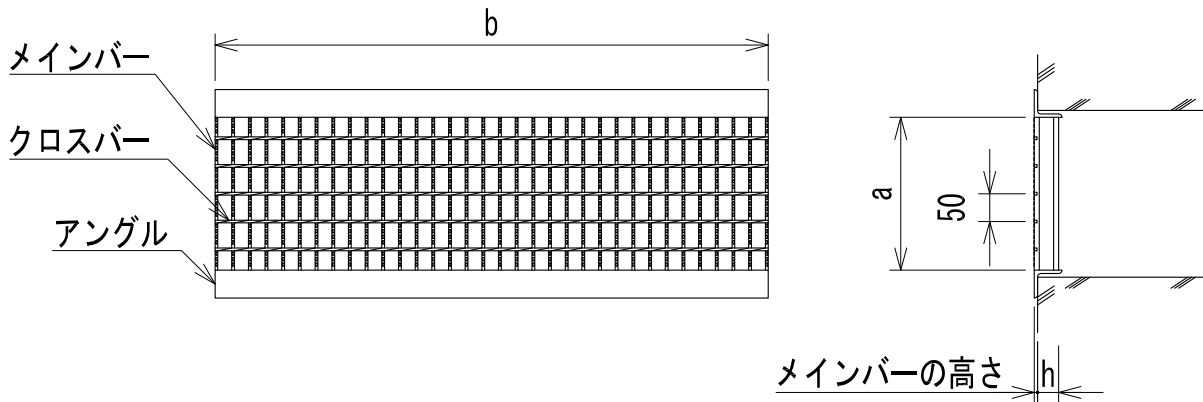
ふた



種別	呼 称	寸 法 (mm)						参考質量 (kg)	価 格 (円)
		A	C	T	T1	T2	L		
1 種	150	210	35	35	30	5	600	10	別 途 見 積
	180	250	40	40	35	5	600	14	
	240	330	50	45	40	5	600	21	
	300	400	55	60	50	10	600	32	
	360	460	55	65	55	10	600	40	
	450	560	60	70	60	10	600	54	
	600	740	75	75	65	10	600	77	
2 種	240	330	50	100	85	15	600	45	
	300	400	55	100	85	15	600	55	
	360	460	55	100	85	15	600	64	
	450	560	60	120	100	20	600	93	
	600	740	75	150	130	20	600	155	

上ぶた式U形側溝 (U字溝・PU1) グレーチング

標準図



荷重	呼び名	みぞ幅	普通目						細目					
			寸法 (mm)				参考質量 (kg/枚)	価格 (円/枚)	寸法 (mm)				参考質量 (kg/枚)	価格 (円/枚)
			a	b	h	アングル			a	b	h	アングル		
T-14	150	150	130	995	25	L40×5	9.6	130	995	25	L40×5	12.5	別途見積	
	180	180	160	995	25	L40×5	10.5	160	995	25	L40×5	13.9		
	240	240	220	995	32	L40×5	13.9	220	995	32	L40×5	19.7		
	300	300	275	995	44	L50×6	22.1	280	995	32	L40×5	23.4		
	360	360	335	995	50	L50×6	29.8	340	995	38	L40×5	31.3		
	450	450	417	995	55	L65×8	43.7	425	995	44	L50×6	47.3		
	600	600	564	995	75	L75×9	71.5	575	995	50	L50×6	86.8		
T-6	150	150	130	995	25	L40×5	9.6	135	995	19	L30×3	8.1	別途見積	
	180	180	160	995	25	L40×5	10.5	165	995	19	L30×3	9.1		
	240	240	220	995	32	L40×5	13.9	220	995	25	L40×5	16.8		
	300	300	280	995	38	L40×5	17.7	280	995	32	L40×5	23.4		
	360	360	335	995	44	L50×6	24.9	340	995	38	L40×5	31.3		
	450	450	425	995	50	L50×6	35.6	430	995	38	L40×5	39.8		
	600	600	567	995	55	L65×8	54.0	575	995	44	L50×6	61.0		
T-2	150	150	130	995	25	L40×5	9.6	135	995	19	L30×3	8.1	別途見積	
	180	180	160	995	25	L40×5	10.5	165	995	19	L30×3	9.1		
	240	240	220	995	25	L40×5	12.2	225	995	19	L30×3	11.3		
	300	300	280	995	25	L40×5	13.9	280	995	25	L40×5	19.6		
	360	360	340	995	32	L40×5	18.2	340	995	25	L40×5	22.9		
	450	450	430	995	32	L40×5	21.6	430	995	32	L40×5	32.9		
	600	600	580	995	38	L40×5	30.5	580	995	32	L40×5	42.5		
歩道用	150	150	130	995	19	L40×5	9.2	135	995	19	L30×3	8.1	別途見積	
	180	180	160	995	19	L40×5	10.0	165	995	19	L30×3	9.1		
	240	240	220	995	19	L40×5	11.6	225	995	19	L30×3	11.3		
	300	300	280	995	19	L40×5	13.2	285	995	19	L30×3	13.5		
	360	360	340	995	19	L40×5	14.8	345	995	19	L30×3	16.1		
	450	450	430	995	19	L40×5	17.3	435	995	19	L30×3	19.4		
	600	600	580	995	19	L40×5	21.4	580	995	19	L40×5	28.3		