

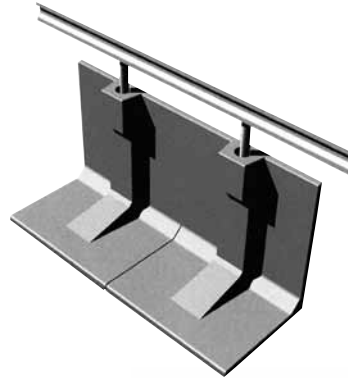
プロテクトウォールLP

国土交通省NETIS（新技術情報提供システム）登録番号 CB-090025-A



特長

ガードレール（B、C種）が取付可能！
擁壁天端に車両用防護柵の建て込みを可能としたため、道路幅員を最大限に確保することが可能です。



■設計条件

1. 設計荷重

荷重（外力）の組み合わせは下記について検討する。

- ・常時荷重（長期）・・・〔土圧〕+〔自重〕+〔上載荷重〕
- ・衝突荷重（短期）・・・〔土圧〕+〔自重〕+〔衝突荷重〕

上載荷重 ————— Q=10kN/m²

衝突荷重（B、C種） — P=30kN、作用位置 — h=0.6m

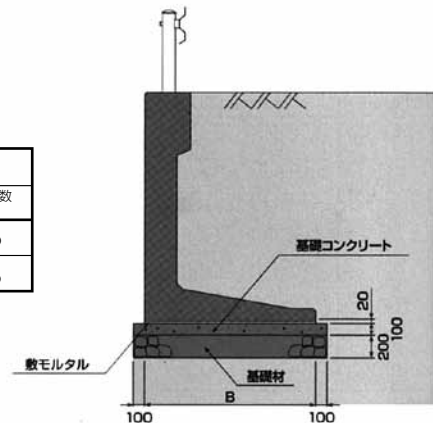
土の状態 種類	埋め戻し土			基礎地盤			
	土質分類	土の単位体積重量 W(kN/m ³)	土の内部摩擦角 φ(°)	土質分類	土の単位体積重量 W(kN/m ³)	土の内部摩擦角 φ(°)	摩擦係数 μ
LP-1	砂質土	19.0	30	砂質土	19.0	30	0.6
LP-2	砂質土	19.0	30	粘性土	18.0	25	0.5

土圧算定 ——— 試行くさび法

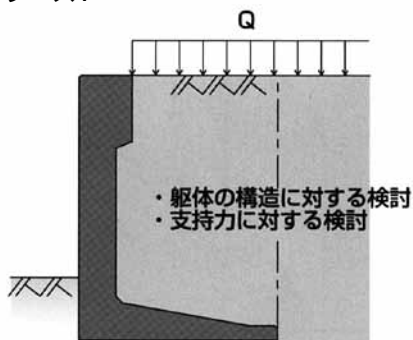
道路土工 擁壁工指針

載荷方法は、下図によります。

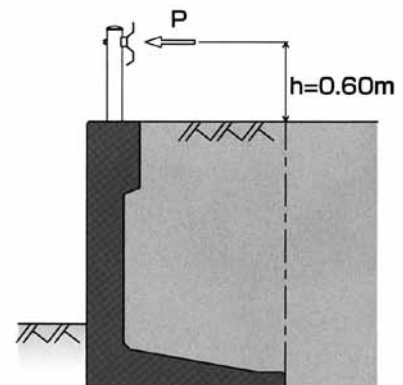
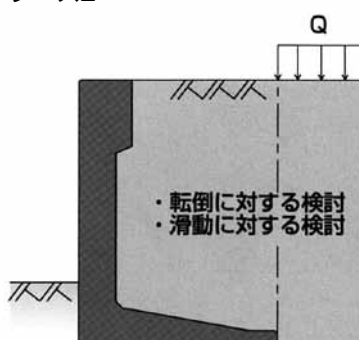
標準構造図



ケース1



ケース2



2. 安定条件

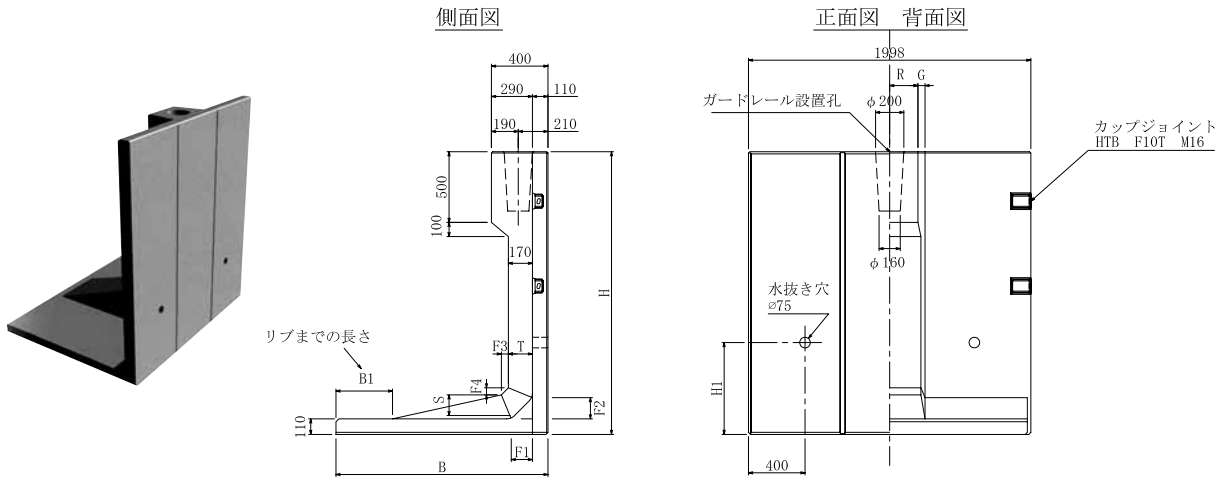
(e: 偏心量 B: 擁壁控え寸法 f: 安全率)

(N/mm²)

項目	長期	短期
転倒に対する検討	$e \leq B/6$	$e \leq B/3$
滑動に対する検討	$f \geq 1.5$	$f \geq 1.2$
支持力に対する検討	必要地耐力以上	-

項目	長期	短期
コンクリートの許容圧縮応力度	10	15
鉄筋の許容引張応力度	160	270
コンクリートの許容せん断応力度	0.45	0.67

プロテクトウォールLP



サイズ H	寸法仕様 (mm)											参考質量 (kg)	必要地耐力(kN/m ²)		価格 (円)
	B	B ₁	T	S	F ₁	F ₂	F ₃	F ₄	R	G	H ₁		常時	衝突荷重時	
	LP-1,2	LP-1,2											LP-1,2	LP-1,2	
1,000	1,150	100	290	170	150	150	50	50	400	50	650	1,400	39	60	別途見積
1,100	1,150	100	290	170	150	150	50	50	400	50	650	1,480	44	68	
1,200	1,150	100	290	170	150	150	50	50	400	50	650	1,560	49	77	
1,300	1,200	150	290	170	150	150	50	50	400	50	650	1,670	53	79	
1,400	1,200	150	290	170	150	150	50	50	400	50	650	1,750	59	89	
1,500	1,250	150	170	170	150	150	50	50	400	50	650	1,780	63	90	
1,600	1,300	200	170	170	150	150	50	50	400	50	650	1,870	67	92	
1,700	1,350	250	170	170	150	150	50	50	400	50	650	1,970	72	95	
1,800	1,400	300	170	170	150	150	50	50	400	50	650	2,060	76	98	
1,900	1,450	350	170	170	150	150	50	50	400	50	650	2,160	81	101	
2,000	1,500	400	170	170	150	150	50	50	400	50	650	2,250	85	104	
2,250	1,650	100	210	210	200	300	150	150	400	150	800	2,860	95	110	
2,500	1,800	250	210	210	200	300	150	150	400	150	800	3,120	105	117	
2,750	1,950	100	250	250	200	300	150	150	400	150	800	3,530	114	124	
3,000	2,100	250	250	250	200	300	150	150	400	150	800	3,790	124	132	
3,250	2,250	100	290	290	200	300	150	150	400	150	800	4,230	133	140	
3,500	2,400	250	290	290	200	300	150	150	400	150	800	4,490	143	148	
3,750	2,550	100	340	340	200	300	150	150	444	128	800	5,040	152	157	
4,000	2,700	250	340	340	200	300	150	150	444	128	800	5,310	162	165	

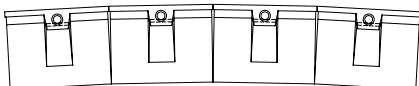
※LP-1、LP-2とも共通仕様となります。

■曲線対応

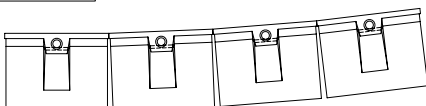
標準品において、内曲げRについては右表の曲線に対応が可能です。

外曲げRについては、R=20mの曲線に対応が可能です。

内曲げR

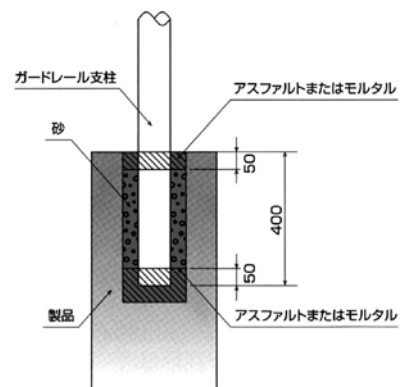


外曲げR



サイズ H	対応可能R (m)	
	対応可能R	LP-1,2
1,500	50	
1,600	50	
1,700	55	
1,800	55	
1,900	60	
2,000	60	
2,250	70	
2,500	75	
2,750	80	
3,000	85	
3,250	90	
3,500	95	
3,750	100	
4,000	110	

■ガードレール穴処理図



※上記を超える R 及び、折れ点についてはお問い合わせ願います。