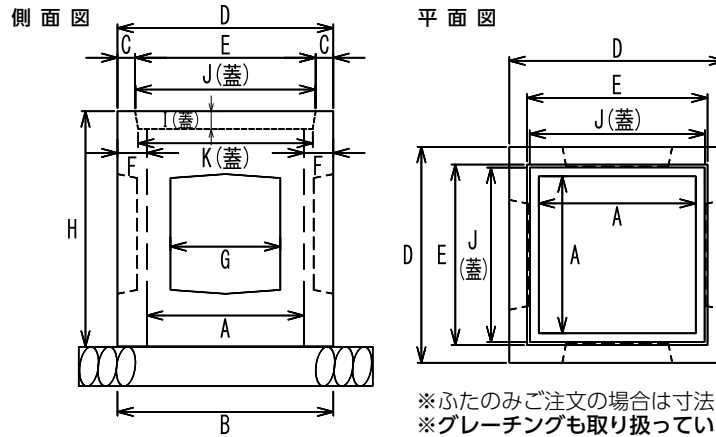


溜 柵 (宅 地 用)

Aタイプ (せとみらい式)

※Aタイプ・Bタイプは地域によって大きく分けています。

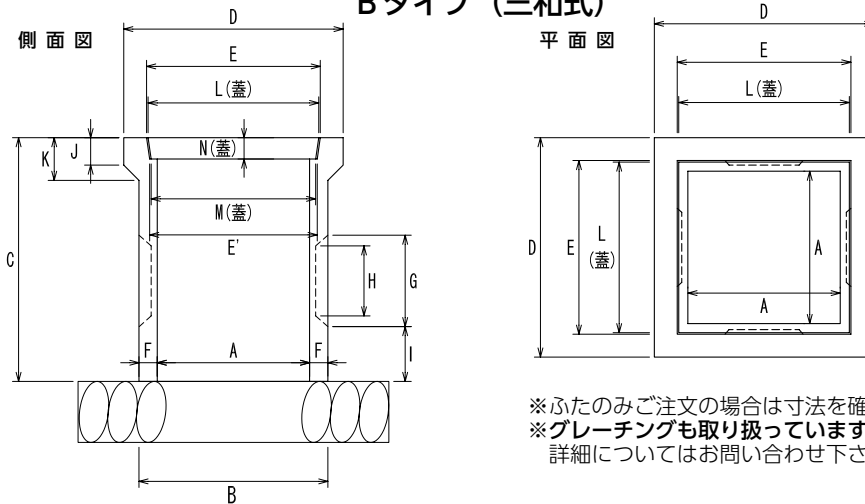


※ふたのみご注文の場合は寸法を確認して下さい。
 ※グレーチングも取り扱っています。
 詳細についてはお問い合わせ下さい。

※Aタイプ (せとみらい式) は、参考寸法となります。

呼び名	寸 法 (mm)											参考質量 (kg)	価 格 (円)
	A	B	C	D	E	F	G	H	I	J	K		
300	300	405	32	405	341	50	210	500	30	335	330	65	別途見積
350	350	460	35	460	390	55	255	550	40	380	375	80	
400	400	550	45	550	460	75	280	600	45	450	445	155	
450	450	600	40	600	520	75	330	700	45	510	505	175	
500	500	660	35	660	590	80	385	800	50	590	585	255	
600	600	760	50	760	660	80	480	1,000	60	660	650	325	

Bタイプ (三和式)



※ふたのみご注文の場合は寸法を確認して下さい。
 ※グレーチングも取り扱っています。
 詳細についてはお問い合わせ下さい。

呼び名	寸 法 (mm)														参考質量 (kg)	価 格 (円)	
	A	B	C	D	E	E'	F	G	H	I	J	K	L	M			N
200	200	260	350	300	235	230	30	150	115	70	40	60	230	225	30	20	別途見積
250	250	310	400	360	285	275	30	150	115	90	45	70	280	270	35	30	
300	300	360	500	440	365	345	30	300	275	55	50	85	360	340	40	45	
350	350	410	560	500	415	385	30	300	275	80	55	100	410	380	50	70	
400	400	470	570	530	440	430	35	300	275	90	60	90	435	420	45	90	
450	450	520	630	600	515	495	35	300	275	115	60	100	510	490	50	100	
500	500	570	660	640	555	545	35	400	370	80	65	95	550	535	50	145	
600	600	670	800	770	675	655	35	400	370	135	80	130	670	650	55	185	