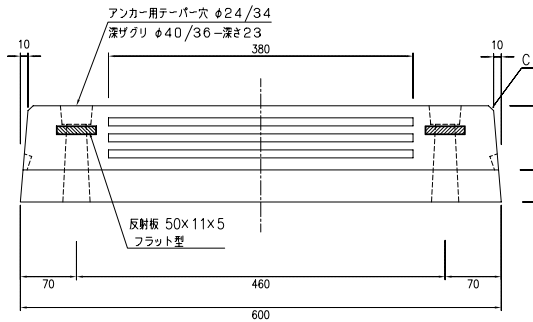
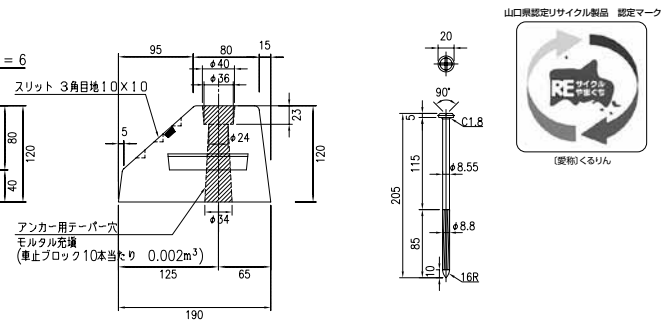


車止ブロック



車止ブロック製品図



アンカーピン形状図

車止ブロック 24kg

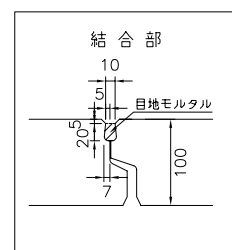
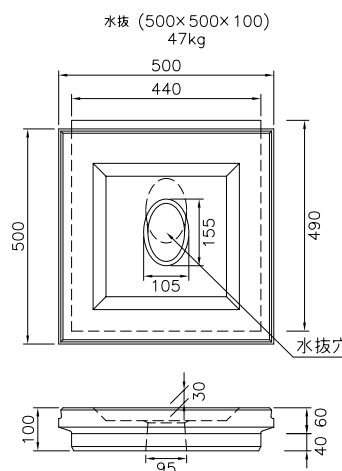
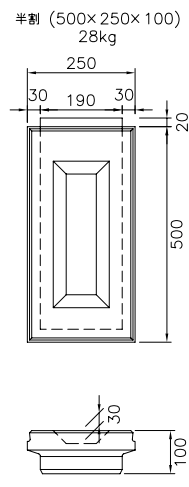
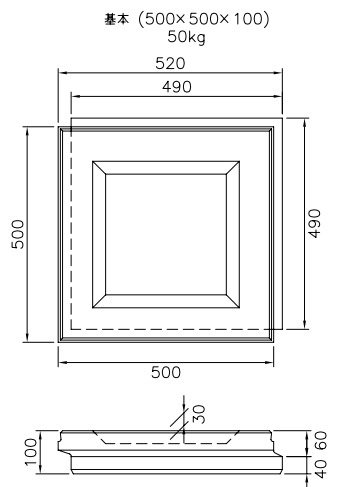
アンカーピン

(車止ブロック1本当たり アンカーピン2本使用)

接着剤 (1kg入)

(接着剤1kg当たり 目安として車止ブロック5~6本施工)

平張ブロック (組合せ目地充填タイプ)



※一般的にため池等では、目地用の空間を空けたままで使用し、道路での防草目的の場合は目地充填します。