

## 建築用コンクリートブロック (JIS A 5406)

JIS A 5406 C種コンクリートブロック

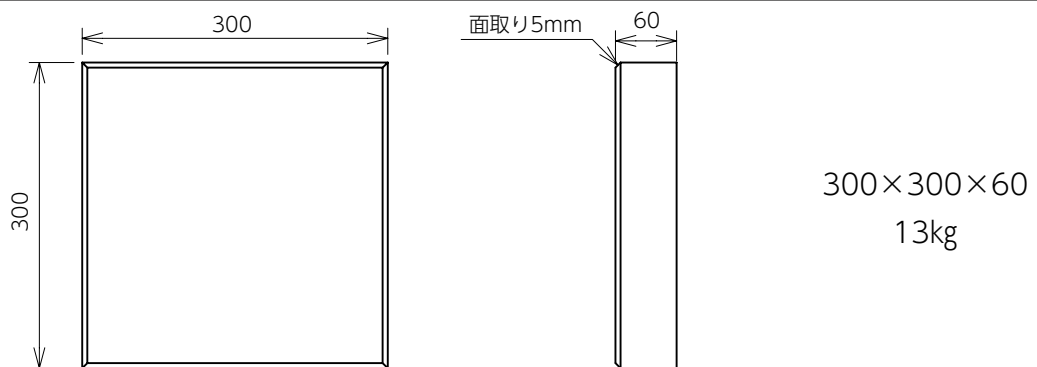
(工場渡し)

呼 称	寸 法 (mm)			参考質量 (kg)	価 格(円)
19 cm A	390	190	190	18.0	<b>別途見積</b>
15 cm D	390	190	150	13.6	
12 cm E	390	190	120	11.3	
10 cm B	390	190	100	9.8	

## 柱 玉

呼 称	寸 法 (mm)			参考質量 (kg)	価 格(円)
	縦	横	高		
小	150	150	200	15	<b>別途見積</b>
	200	200			
大	140	140	240	20	
	240	240			
角	200	200	200	19	

## 歩 道 板



## 畦 畔 保 護 ブ ロ ッ ク

