

# ポータブル擁壁

・ストックヤード等のついでとして使用していただけます。

注1) 設計条件についてはご相談ください。

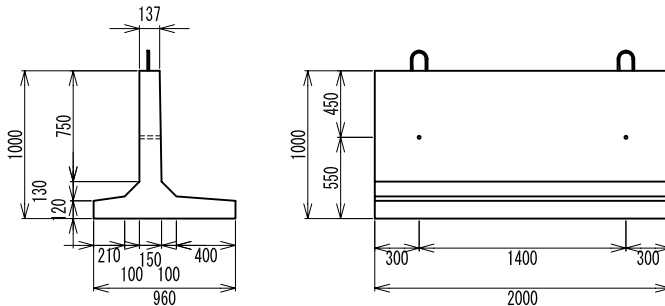
注2) 土止め壁としては使用できません。



## TPY-10

H 1000  
W 2000  
D 960

(1.2ton)

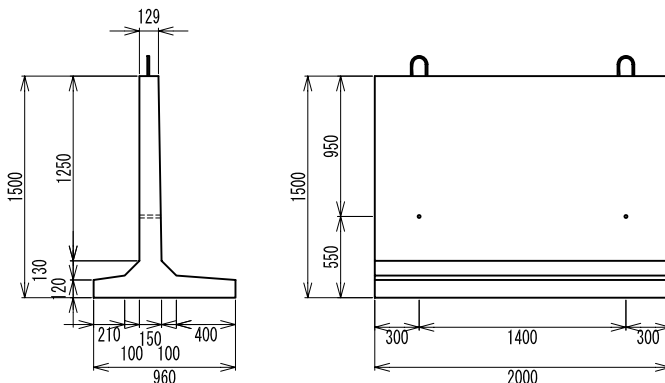


1. 持ち運び移動据付けが簡単です。
2. スtockヤードを最大限に活用出来ます。
3. 堆積物の混入、流失、ロスを防ぎます。
4. 固定壁に比べ工期が著しく短縮出来ます。
5. 価格は低廉で維持費がかかりません。
6. 引火物の耐火壁としても利用出来ます。
7. その他条件に応じて利用豊富です。
8. 使用条件によっては形状が異なる場合があります。

## TPY-15

H 1500  
W 2000  
D 960

(1.5ton)

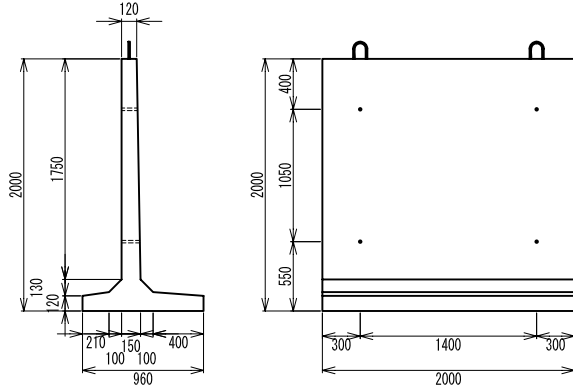


# ポータル擁壁

## TPY-20

H 2000  
W 2000  
D 960

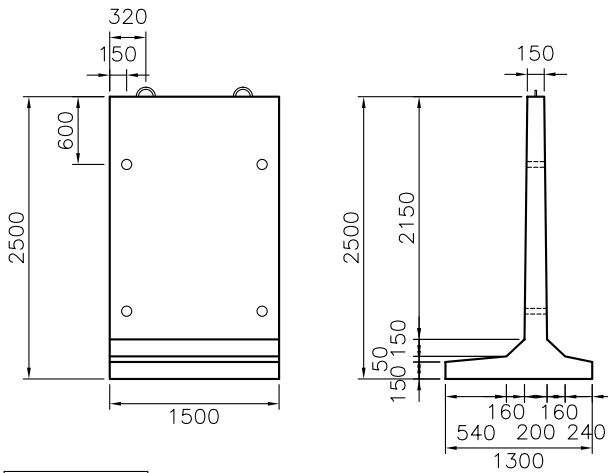
(1.8ton)



## TPY-25

H 2500  
W 1500  
D 1300

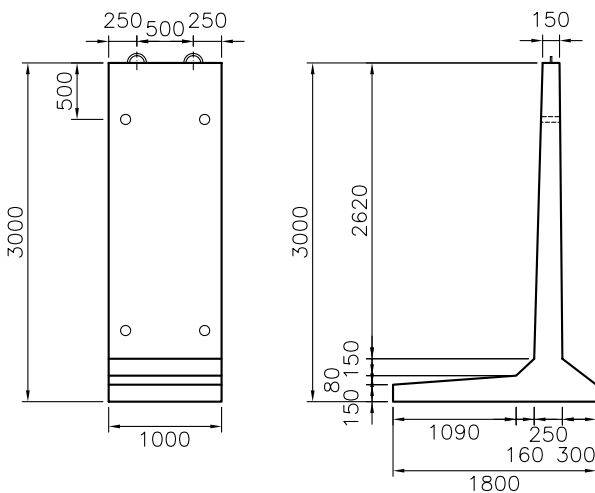
(2.4ton)



## TPY-30

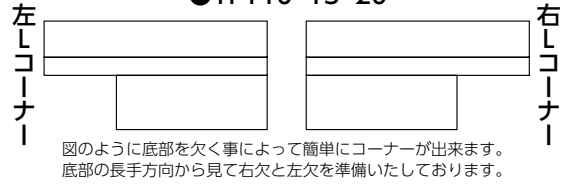
H 3000  
W 1000  
D 1800

(2.4ton)

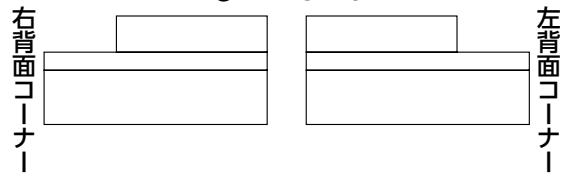


## 各種コーナー設置図 (平面図)

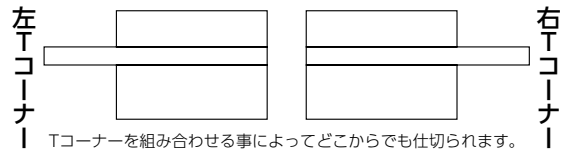
### ●TPY10・15・20



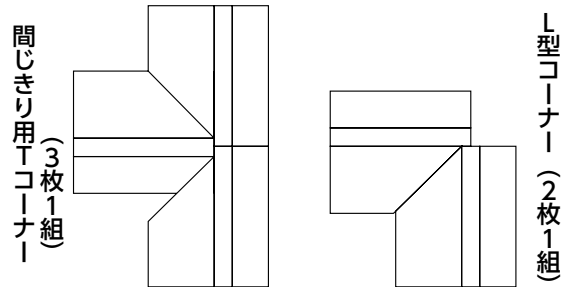
### ●TPY15・20



### ●TPY10・15・20



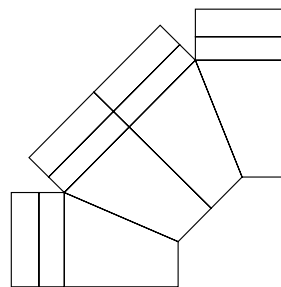
### ●TPY25



図の様に3枚を組み合わせる事によって仕切ることが出来ます。

図の様に2枚を組み合わせる事によって90度に曲げることが出来ます。

### ●TPY30コーナー (4枚1組)



図の様に4枚左右コーナーを組み合わせる事によって90度に曲げることが出来ます。