

L 形 水 路



■特 長

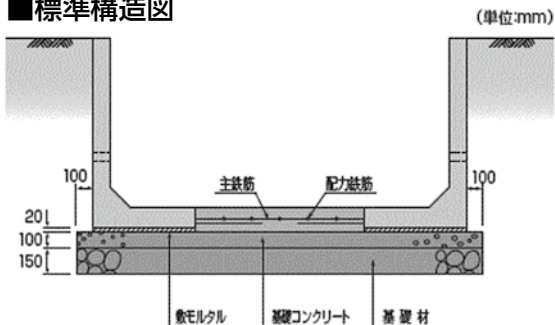
- ・網掛りに配慮した全体形状であり施工性に富んでいます。
- ・石張レリーフなど景観水路も可能です。
- ・豊富なサイズをご用意しております。

■設計条件



- 上載荷重…………… $Q=10\text{kN/m}^2$
- 土の単位体積重量…………… $W=18\text{kN/m}^3$
- コンクリートの設計基準強度(製品)・ $\sigma_{ck}=30\text{N/mm}^2$
(現場打設部) $\sigma_{ck}'=24\text{N/mm}^2$
- コンクリートの許容圧縮応力度(製品)・ $\sigma_{ca}=10\text{N/mm}^2$
(現場打設部) $\sigma_{ca}'=8\text{N/mm}^2$
- コンクリートの許容せん断応力度…………… $\tau_a=0.45\text{N/mm}^2$
- コンクリートの許容付着応力度…………… $\tau_{oa}=1.8\text{N/mm}^2$
- 鉄筋の許容引張応力度…………… $\sigma_{sa}=180\text{N/mm}^2$

■標準構造図



主鉄筋

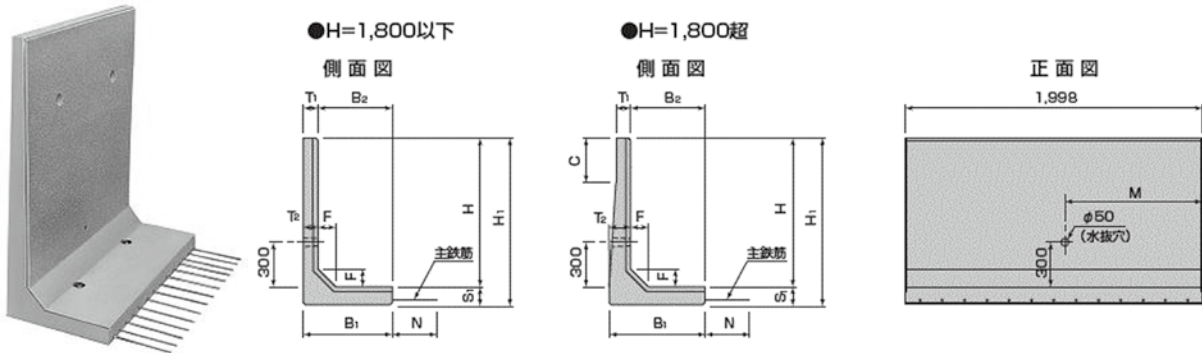
現場打設部の主鉄筋は、つき出し鉄筋に全数結束を基本とします。設計条件により、内水圧を考慮する場合、内側にも配筋します。

配力鉄筋

1m当たりの主筋断面積の1/6以上とし、目安としてD10またはD13筋を25cm以下の間隔に配筋して下さい。

L 形 水 路

■形状・寸法



サイズ (内高) H	寸法仕様 (mm)										鉄筋仕様		参考質量 (kg)	価格 (円)
	B ₁	B ₂	T ₁	T ₂	S ₁	F	C	H ₁	N	M	径	本数		
500	400	320	80	80	80	100	—	580	300	925	D10	13	360	別 途 見 積
600	400	320	80	80	80	100	—	680	300	925	D10	13	400	
700	400	320	80	80	80	100	—	780	300	925	D10	13	440	
800	400	320	80	80	80	100	—	880	300	925	D10	13	470	
900	400	320	80	80	80	100	—	980	300	925	D10	13	510	
1,000	600	500	100	100	120	120	—	1,120	390	925	D13	13	840	
1,100	600	500	100	100	120	120	—	1,220	390	925	D13	13	890	
1,200	600	500	100	100	120	120	—	1,320	390	925	D13	13	940	
1,300	600	500	100	100	120	120	—	1,420	390	925	D13	13	980	
1,400	600	500	100	100	120	120	—	1,520	390	925	D13	13	1,030	
1,500	600	500	100	100	120	120	—	1,620	390	925	D13	13	1,080	
1,600	800	680	120	120	130	120	—	1,730	390	925	D13	13	1,430	
1,700	800	680	120	120	130	120	—	1,830	390	925	D13	13	1,480	
1,800	800	680	120	120	130	120	—	1,930	390	925	D13	13	1,540	
1,900	800	650	120	150	150	150	800	2,050	410	999	D13	16	1,770	
2,000	800	650	120	150	150	150	900	2,150	410	999	D13	16	1,820	
2,100	800	650	120	150	150	150	1,000	2,250	410	999	D13	16	1,880	
2,200	900	730	120	170	170	150	900	2,370	500	999	D16	14	2,170	
2,300	900	730	120	170	170	150	1,000	2,470	500	999	D16	14	2,220	
2,400	900	710	120	190	190	150	900	2,590	500	999	D16	14	2,460	
2,500	900	710	120	190	190	150	1,000	2,690	500	999	D16	14	2,510	
2,600	1,100	860	120	240	240	150	600	2,840	500	999	D16	16	3,320	
2,700	1,100	860	120	240	240	150	700	2,940	500	999	D16	16	3,380	
2,800	1,100	860	120	240	240	150	800	3,040	500	999	D16	16	3,440	
2,900	1,100	860	120	240	240	150	900	3,140	500	999	D16	16	3,490	
3,000	1,100	860	120	240	240	150	1,000	3,240	500	999	D16	16	3,550	
3,100	1,300	1,020	120	280	280	150	600	3,380	590	999	D19	14	4,450	
3,200	1,300	1,020	120	280	280	150	700	3,480	590	999	D19	14	4,510	
3,300	1,300	1,020	120	280	280	150	800	3,580	590	999	D19	14	4,560	
3,400	1,300	1,020	120	280	280	150	900	3,680	590	999	D19	14	4,620	
3,500	1,300	1,020	120	280	280	150	1,000	3,780	590	999	D19	14	4,680	
3,600	1,500	1,160	120	340	340	200	600	3,940	590	999	D19	16	6,070	
3,700	1,500	1,160	120	340	340	200	700	4,040	590	999	D19	16	6,130	
3,800	1,500	1,160	120	340	340	200	800	4,140	590	999	D19	16	6,190	
3,900	1,500	1,160	120	340	340	200	900	4,240	590	999	D19	16	6,240	
4,000	1,500	1,160	120	340	340	200	1,000	4,340	590	999	D19	16	6,300	
4,500	1,700	1,250	120	450	450	200	500	4,950	680	999	D22	16	9,330	
5,000	1,700	1,250	120	450	450	200	1,000	5,450	680	999	D22	16	9,610	