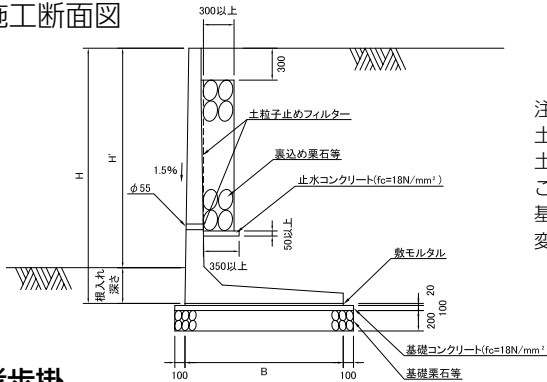


# ニューウォルコンⅢ型

標準施工断面図



注) 根入れ深さは  
土の内部摩擦角 $\phi$ 30 以上の場合、15/100H' かつ 35 cm以上とする。  
土の内部摩擦角 $\phi$ 30 未満の場合、20/100H' かつ 45 cm以上とする。  
ここで、H' は地表高  
基礎コンクリート厚および基礎碎石厚は現場の状況に応じて  
変更することがあります。

■参考歩掛

(標準タイプ10m当り)

名称	規格	単位	数量									
			H-1000	H-1250	H-1500	H-1750	H-2000	H-2250	H-2500	H-2750	H-3000	
基礎工	基礎コンクリート	厚 10cm	m <sup>3</sup>	0.95	1.10	1.30	1.50	1.60	1.70	1.90	2.00	2.20
	型 枠		m <sup>2</sup>	2.00	2.00	2.00	2.00	2.00	2.00	2.00	2.00	2.00
	基礎 碎石	厚 20cm*	m <sup>3</sup>	1.90	2.20	2.60	3.00	3.20	3.40	3.80	4.00	4.40
据付工	本 体	L = 2.0m	個	5.00	5.00	5.00	5.00	5.00	5.00	5.00	5.00	5.00
	敷 モ ル タ ル	配合1:3、平均厚2cm	m <sup>3</sup>	0.15	0.18	0.22	0.26	0.28	0.30	0.34	0.36	0.40
	目 地 モ ル タ ル	配合1:2、フランジ埋込用	m <sup>3</sup>	0.006	0.006	0.006	0.009	0.009	0.009	0.009	0.009	0.009
	フ ィ ル タ ー 材	厚 10mm	m <sup>2</sup>	1.331	1.571	1.830	2.074	2.312	2.556	2.795	3.039	3.263
	裏 込 め 碎 石	50~150	m <sup>3</sup>	0.23	0.98	1.73	2.48	3.23	3.98	4.43	5.18	5.93
据付歩掛	止 水 コ ン ク リ ー ト	幅35cm、厚5cm	m <sup>3</sup>	0.175	0.175	0.175	0.175	0.175	0.175	0.175	0.175	0.175
	重 機	5~15 t	日	0.20	0.22	0.25	0.29	0.29	0.33	0.33	0.50	0.50
	世 話 役		人	0.20	0.22	0.25	0.29	0.29	0.33	0.33	0.50	0.50
	普 通 作 業 員		人	0.80	0.89	1.00	1.05	1.05	1.21	1.32	1.87	2.00

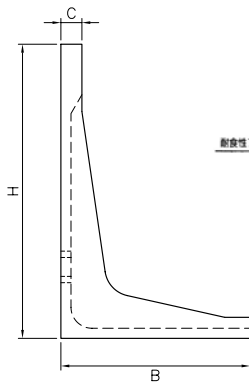
\* 基礎地盤が悪い場合

## ハイタッチウォール (建設大臣認定品)

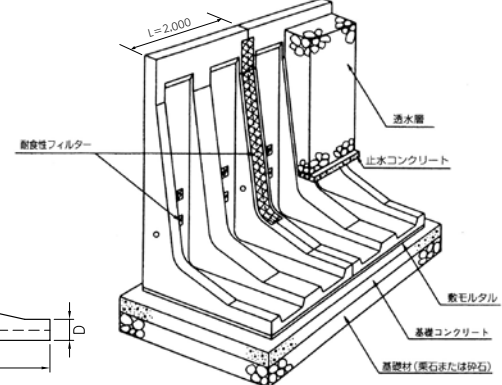
特 長

- ・ 高さが3.25m~5.00mの製品です。
- ・ フェンスを前壁天端に一体化して施工することができます。
- ・ 上載荷重  $q = 10\text{ kN/m}^2$

側面図



標準築造定規図



宅地用 L型擁壁

宅造用

呼 び 名 H (mm)	B (mm)	C (mm)	D (mm)	参考質量 (kg)	価 格 (円)
3,250	2,250	250	250	5,870	別途見積
3,500				6,170	
3,750	7,220				
4,000	7,520				
4,250	2,800		300	9,080	
4,500				9,380	
4,750	3,000			10,610	
5,000				10,910	