

ウ エ ス ト ン

国土交通省 NETIS（新技術情報提供システム）掲載期間終了

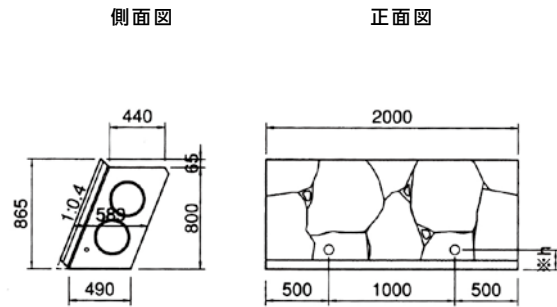
特 長

ウエストーンは1日当たりの1パーティ標準施工数は23個と、従来の擁壁類に比べて効果が抜群に上がります。昨今は、施工職の確保が大変に困難ですが、少ない人数で施工OK。しかも工事日数も大幅短縮。人材の有効活用と経済効果をお考えなら断然お勧めです。

寸 法 図

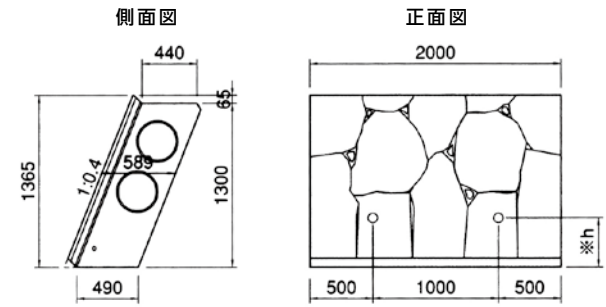
(単位：mm)

【A-1】 参考質量620kg 胴込量0.672m³ 別途見積



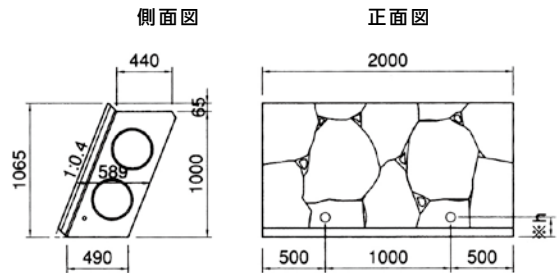
※水抜穴h：最下段ブロックh=390
：//以上ブロックh=155

【A-3】 参考質量860kg 胴込量1.144m³ 別途見積



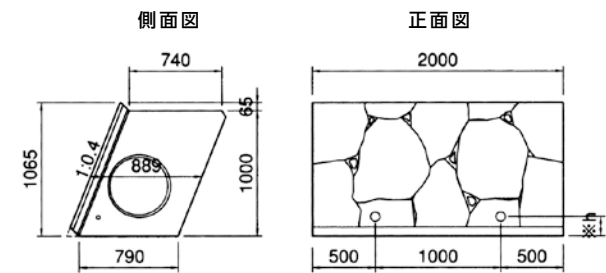
※水抜穴h：最下段ブロックh=390

【A-2】 参考質量689kg 胴込量0.864m³ 別途見積



※水抜穴h：最下段ブロックh=390
：//以上ブロックh=155

【A-4】 参考質量1,107kg 胴込量1.267m³ 別途見積

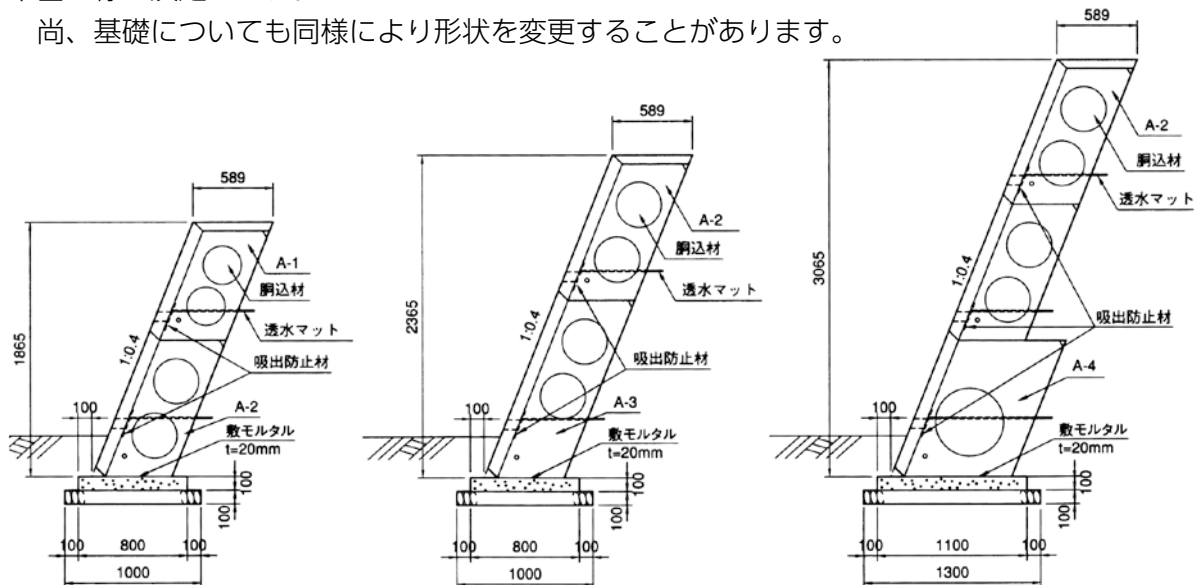


※水抜穴h：最下段ブロックh=390
：//以上ブロックh=155

標準施工断面図

各タイプの適用範囲（組合せ）は背面の地山・盛土の土質・地形の条件から安定計算により下図の様に決定します。

尚、基礎についても同様により形状を変更することがあります。



この図は標準図ですので、現場に応じて適宜設計して下さい。