

竜陣

特長

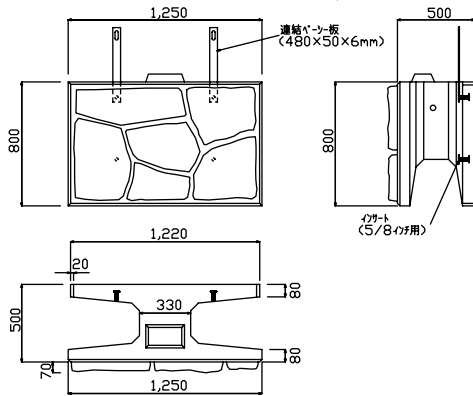
- ・竜陣は練積み仕様の大型ブロックでありながら、施工期間短縮、省力化及びコストダウンを目的として開発された製品です。
- ・個々のブロックを連結板を用い積み上げることで、空洞内部の流れを止めることなく、多段での胴込めコンクリート打設が容易にできます。
- ・大幅な工期短縮が図れ、道路工事、山止め工事等幅広く対応可能なブロックです。
- ・ブロックの意匠面の凹凸は、7cmと大きく、割石の隙間を植生及び、昆虫類の育成の場として提供でき、景観面からも力強い陰影を与え、周辺環境に溶け込みます。

山口県認定リサイクル製品 認定マーク

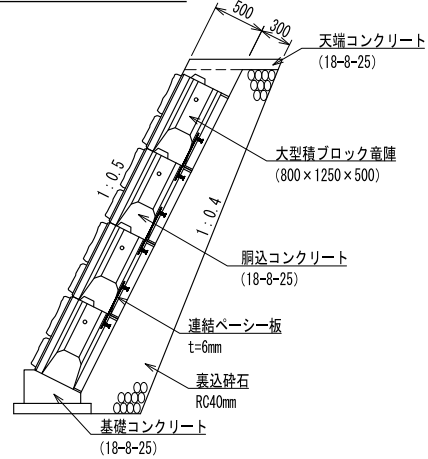


※配置は彩陣を参考にしてください。

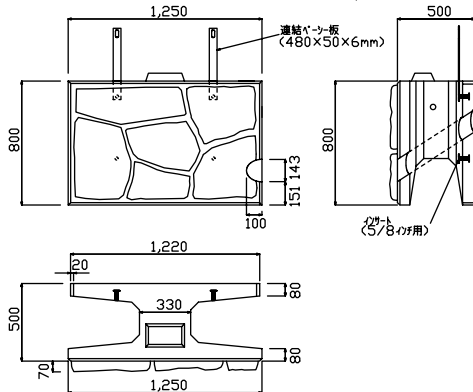
竜陣 50A型 (800×1,250×500)



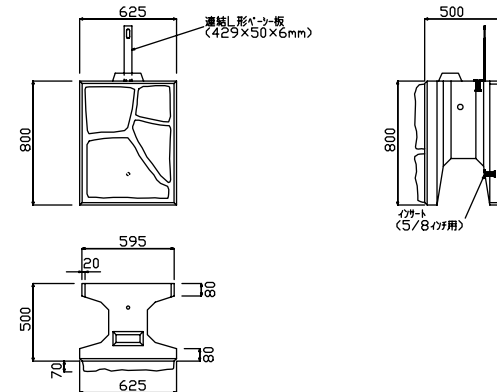
断面図 (竜陣50)



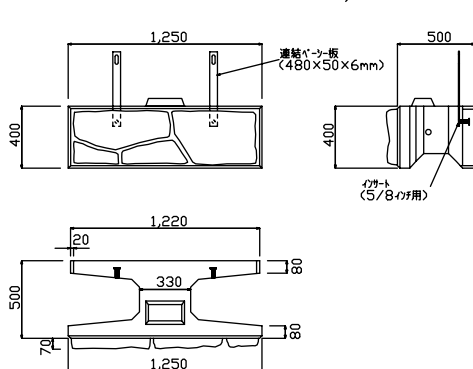
竜陣 50AW型 (800×1,250×500)



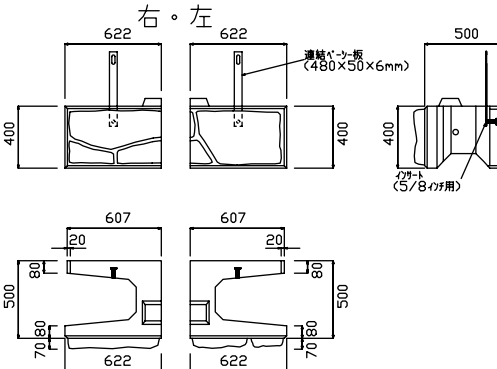
竜陣 50B型 (800×625×500)



竜陣 50C型 (400×1,250×500)

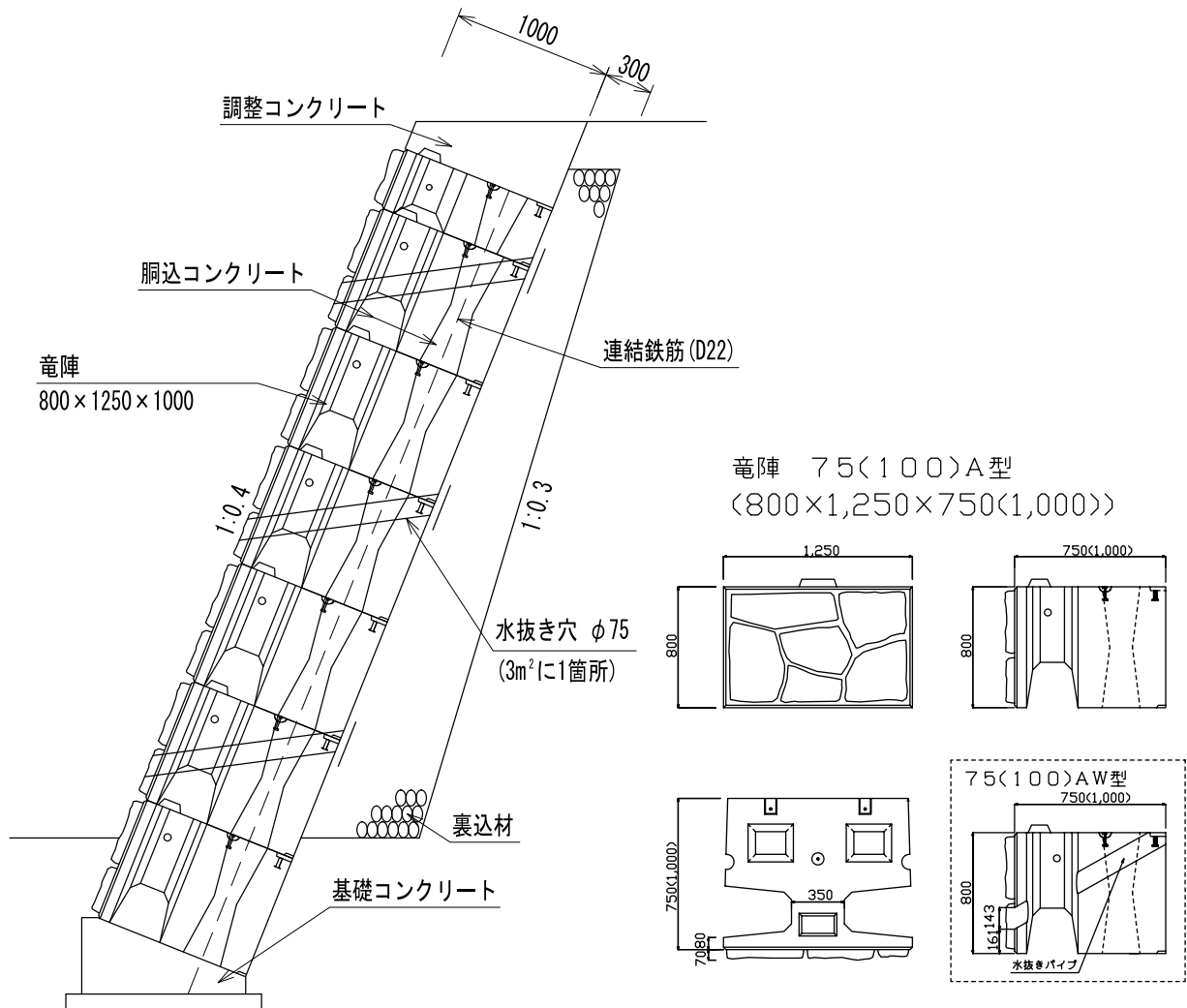


竜陣 50D型 (400×622×500)



竜 陣

断面図 (竜陣100)



品名	高×幅×長 (mm)	参考質量 (kg)	価格 (円)
50	A型	800×1,250× 500	667
	AW型	800×1,250× 500	660
	B型	800× 625× 500	354
	C型	400×1,250× 500	352
	D型	400× 622× 500	175
75	A型	800×1,250× 750	1,152
	AW型	800×1,250× 750	1,148
	B型	800× 625× 750	591
	C型	400×1,250× 750	589
	D型	400× 622× 750	294
100	A型	800×1,250×1,000	1,608
	AW型	800×1,250×1,000	1,599
	B型	800× 625×1,000	810
	C型	400×1,250×1,000	819
	D型	400× 622×1,000	409

別途見積