



# ハイベック

---

ハイベック（自然石模様）

グリーンハイベック

# ヘイベック (自然石模様)

## 大型積ブロック

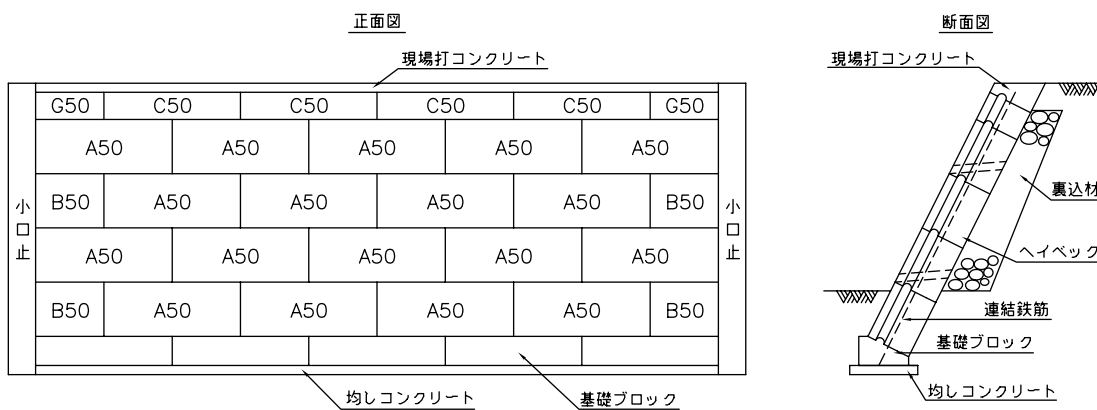
### 特 長

- ・周囲の景観に配慮して表面を擬石模様にしており、外観を自然に近づけています。
- ・重機を利用することにより、従来のブロック間積のように熟練工・一般工を多数必要としません。

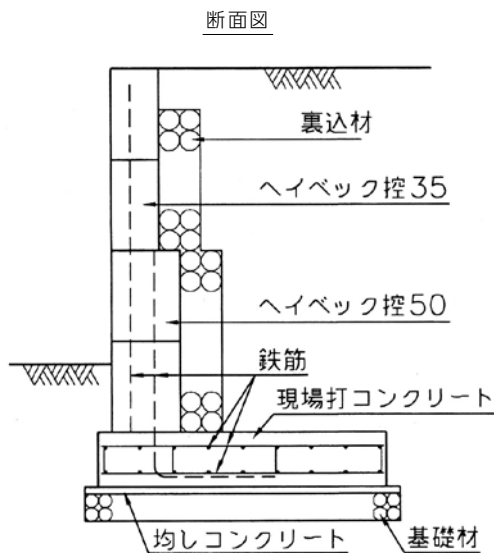
山口県認定リサイクル製品 認定マーク



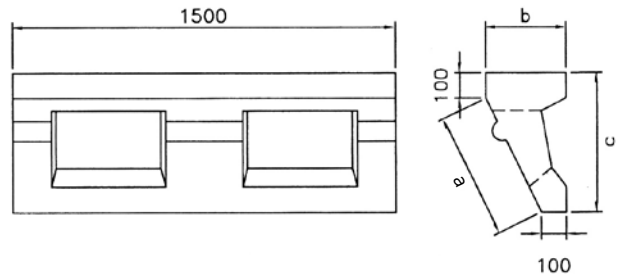
### 施 工 例 (勾配積)



### 施 工 例 (直積)



### 基礎ブロック

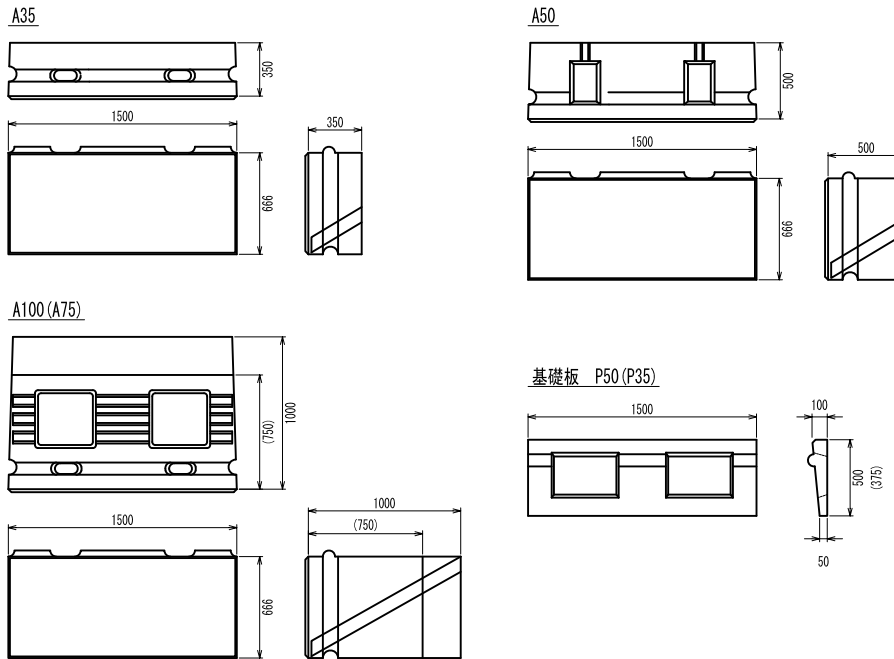


(寸法単位：mm)

種 類	記号	a	b	c
3分控50	HB-3-50	500	240	580
5分控50	HB-5-50	500	320	550

- ・左右両端をボルト締めすることにより、全長にわたって一体となります。(ボルト長285mm)
- ・中詰コンクリートにより基礎との密着が図られます。
- ・基礎工据え付け後直ちにブロック据え付けができ、工程の短縮が図られます。

# ヘイベック (自然石模様)



形状	記号	寸法 (mm)	参考質量 (kg)	価格 (円)
基本型	A 35	1,500 × 666 × 350	790	別途見積
//	A 50	1,500 × 666 × 500	1,050	
※1 //	A 75	1,500 × 666 × 750	1,290	
//	A 100	1,500 × 666 × 1,000	1,877	
縦半分型	B 35	750 × 666 × 350	384	
//	B 50	750 × 666 × 500	500	
※1 //	B 75	750 × 666 × 750	634	
//	B 100	750 × 666 × 1,000	927	
横半分型	C 35	1,500 × 333 × 350	402	
//	C 50	1,500 × 333 × 500	508	
縦横半分型	G 35	750 × 333 × 350	192	
//	G 50	750 × 333 × 500	250	
張板基本型	A 5	1,500 × 666 × 50	144	
張板横半分型	C 5	1,500 × 333 × 50	72	
基礎板	P 35	1,500 × 100 × 375	80	
//	P 50	1,500 × 100 × 500	87	
笠石	K 10	750 × 100 × 400	40	
※2 基礎ブロック	HB-3-50	1,500 × 240 × 580	250	
※2 //	HB-5-50	1,500 × 320 × 550	260	

※1 受注生産となります。 ※2 半物は受注生産します。

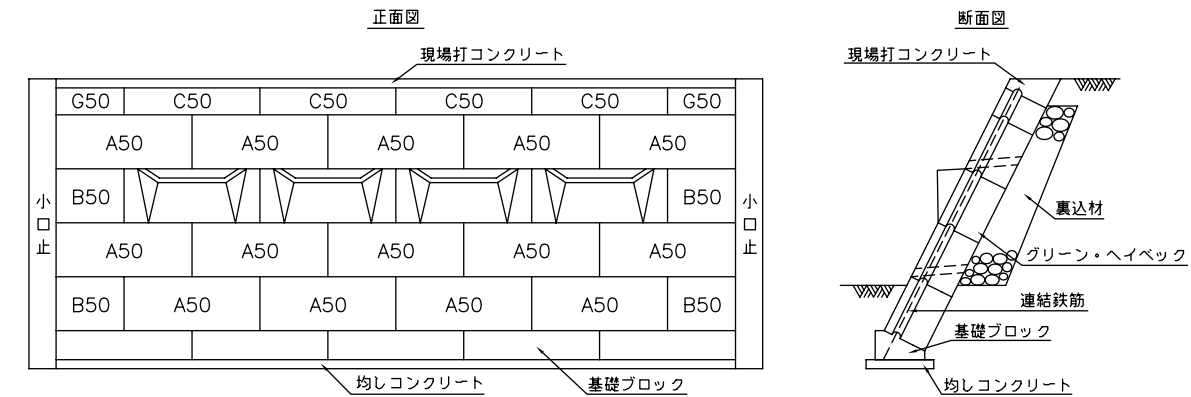
# グリーン・ハイベック

大型積ブロック

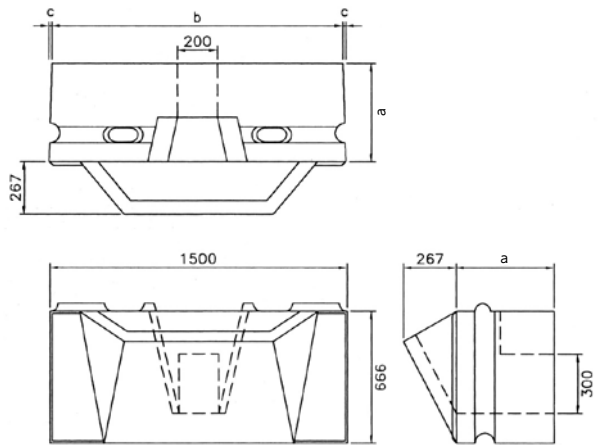
## 特 長

- ・ハイベックに花壇の機能を追加しました。

## 施 工 例



## 開 花 状 況



(寸法単位：mm)

記号	a	b	c
35型	350	1,480	10
50型	500	1,470	15

## グリーン・ハイベック

形状	記号	寸法 (mm)	参考質量 (kg)	価格 (円)
基本型	35型	1,500×666×350	730	別途見積
基本型	50型	1,500×666×500	1,078	

※A50・B50・C50・基礎ブロック等はハイベックを参照して下さい。