

どっきんグリーン

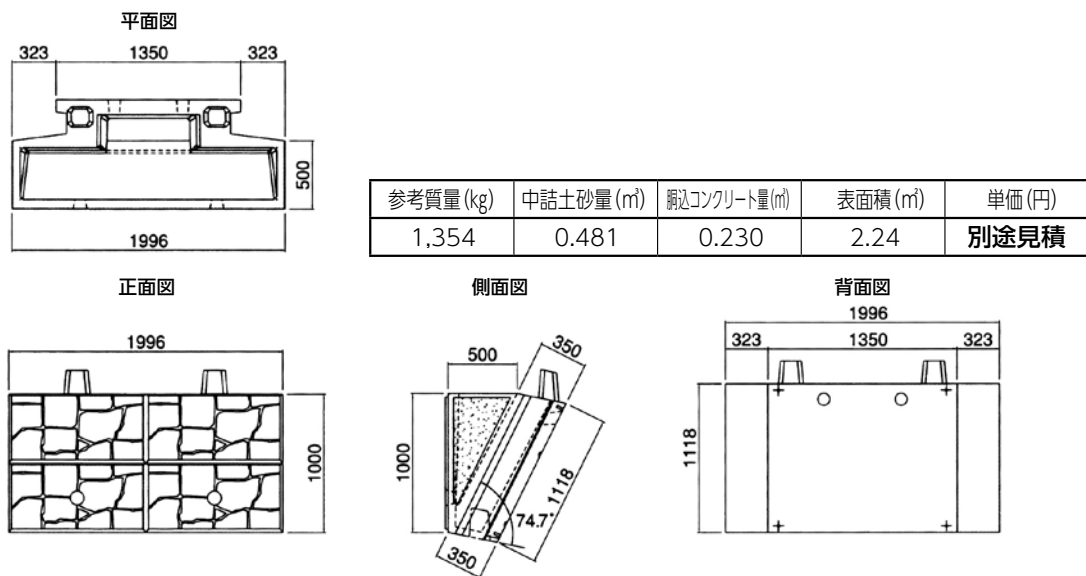
特 長

1. ポット形状・樹木の葉面積から干天日数（干上がりに耐えうる日数）が判りますので植栽する樹木を選べます。
※日本道路公団試験研究報告 vol. 29「植栽基盤について」参照。
2. ブロックの形状は、本体内部が完全なポット型になっている為、中詰土が流出する心配がありません。又、植栽スペースと中詰土スペースが繋がっている為、植栽緑化育成に最も必要な水分・養分を長期に亘って保持する事が出来ます。
3. 鉄筋コンクリートブロックの両側面へ上下・左右にコンクリートを打設する事で連続性を持たせている為、積ブロックと同等以上の強度（せん断抵抗力）を全断面確保しています。
4. 施工は製品を1段毎に積上げて、胴込（裏込）コンクリートを打設した後、胴込（中詰）土砂を投入する工程を繰り返しながら所定の高さ迄、築造して行きます。
5. 植栽の都合（発注形態・植栽時期・メンテナンス等）により、胴込（中詰）工が施工出来ない様な場合でも、ブロック両側面に打設したコンクリートが一体化（上下・左右）していますので、途中で工事を中断する事なく胴込（中詰）工を飛ばしてそのまま続行し、築造後に施工する事も出来ます。
6. 「どっきんくん2号」と組合せて様々なパターン緑化が可能です。組合せは様々ですので、ご要望に応じて、完成予想シミュレーション（CG）もご用意致します。
7. 積ブロックの適用範囲外で使用する場合は、擁壁タイプの『S PグリーンⅢ型』『Coco・A・グリーン』をご用意しております。

寸 法 図

(単位：mm)

【本体】



【流入防止蓋】 注) 上段にどっきんくん2号を使用する場合に用います。

