



推進管・中押管

E形推進管（継手性能JA）

Wジョイント推進管（継手性能JB）

Wジョイント推進管（継手性能JC）

中押管（継手性能JA）

中押管（継手性能JB）

Wジョイント中押管（継手性能JC）

E形推進管（継手性能JA）

〔標準管〕

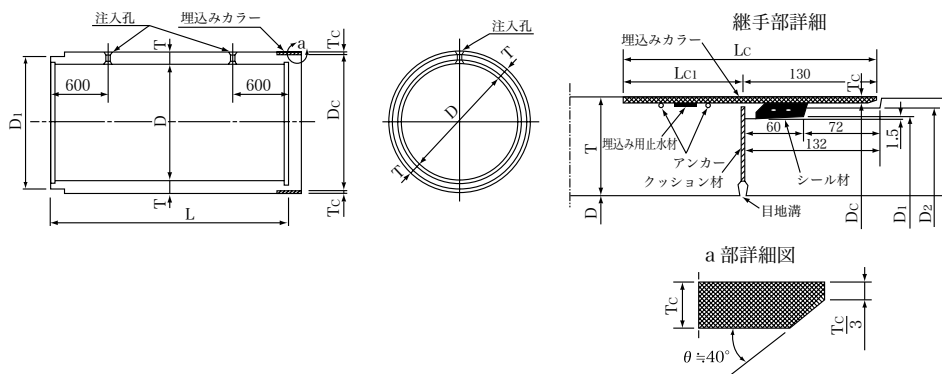
（日本下水道協会規格）

寸 法 (mm)				価 格 (円)			参考質量 (kg)
呼び径	内 径 D	厚 さ T	長 さ L	1種 50	2種 50	1種 70	
800	800	80	2,430	別 途 見 積	別 途 見 積	別 途 見 積	1,330
900	900	90	2,430				1,670
1,000	1,000	100	2,430				2,060
1,100	1,100	105	2,430				2,380
1,200	1,200	115	2,430				2,840
1,350	1,350	125	2,430				3,460
1,500	1,500	140	2,430				4,310
1,650	1,650	150	2,430				5,060
1,800	1,800	160	2,430				5,890
2,000	2,000	175	2,430				7,140
2,200	2,200	190	2,430				8,520
2,400	2,400	205	2,430				10,090
2,600	2,600	220	2,430				11,700
2,800	2,800	235	2,430				13,420
3,000	3,000	250	2,430				15,340

〔カラーなし管〕

（日本下水道協会規格）

寸 法 (mm)				価 格 (円)			参考質量 (kg)
呼び径	内 径 D	厚 さ T	長 さ L	1種 50	2種 50	1種 70	
800	800	80	2,430	別 途 見 積	別 途 見 積	別 途 見 積	1,300
900	900	90	2,430				1,640
1,000	1,000	100	2,430				2,030
1,100	1,100	105	2,430				2,340
1,200	1,200	115	2,430				2,800
1,350	1,350	125	2,430				3,400
1,500	1,500	140	2,430				4,240
1,650	1,650	150	2,430				4,990
1,800	1,800	160	2,430				5,810
2,000	2,000	175	2,430				7,050
2,200	2,200	190	2,430				8,420
2,400	2,400	205	2,430				9,990
2,600	2,600	220	2,430				11,500
2,800	2,800	235	2,430				13,200
3,000	3,000	250	2,430				15,100



Wジョイント推進管（継手性能JB）

〔標準管〕

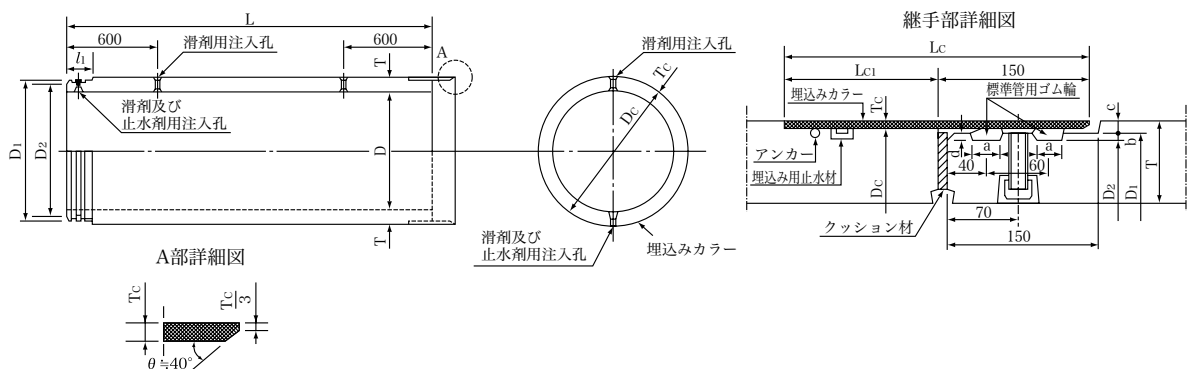
（日本下水道協会規格）

寸 法 (mm)				価 格 (円)			参考質量 (kg)
呼び径	内 径 D	厚 さ T	長 さ L	1種 50	2種 50	1種 70	
800	800	80	2,430	別途見積	別途見積	別途見積	1,330
900	900	90	2,430				1,670
1,000	1,000	100	2,430				2,060
1,100	1,100	105	2,430				2,380
1,200	1,200	115	2,430				2,840
1,350	1,350	125	2,430				3,460
1,500	1,500	140	2,430				4,310
1,650	1,650	150	2,430				5,060
1,800	1,800	160	2,430				5,890
2,000	2,000	175	2,430				7,140
2,200	2,200	190	2,430				8,520
2,400	2,400	205	2,430				10,090
2,600	2,600	220	2,430				11,700
2,800	2,800	235	2,430				13,420
3,000	3,000	250	2,430				15,340

〔カラーなし管〕

（日本下水道協会規格）

寸 法 (mm)				価 格 (円)			参考質量 (kg)
呼び径	内 径 D	厚 さ T	長 さ L	1種 50	2種 50	1種 70	
800	800	80	2,430	別途見積	別途見積	別途見積	1,300
900	900	90	2,430				1,640
1,000	1,000	100	2,430				2,030
1,100	1,100	105	2,430				2,340
1,200	1,200	115	2,430				2,800
1,350	1,350	125	2,430				3,400
1,500	1,500	140	2,430				4,240
1,650	1,650	150	2,430				4,990
1,800	1,800	160	2,430				5,810
2,000	2,000	175	2,430				7,050
2,200	2,200	190	2,430				8,420
2,400	2,400	205	2,430				9,990
2,600	2,600	220	2,430				11,500
2,800	2,800	235	2,430				13,200
3,000	3,000	250	2,430				15,100



Wジョイント推進管（継手性能JC）

〔標準管〕

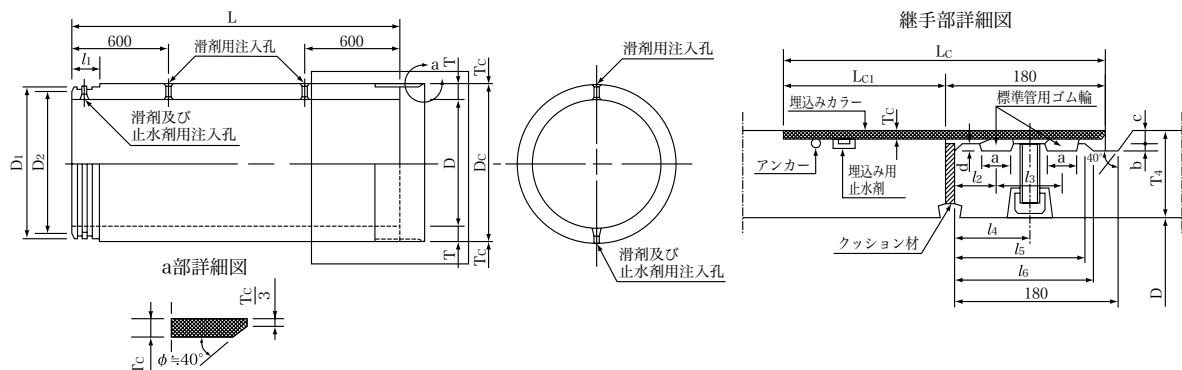
（日本下水道協会規格）

寸 法 (mm)				価 格 (円)			参考質量 (kg)
呼び径	内 径 D	厚 さ T	長 さ L	1種 50	2種 50	1種 70	
800	800	80	2,430	別 途 見 積	別 途 見 積	別 途 見 積	1,340
900	900	90	2,430				1,680
1,000	1,000	100	2,430				2,070
1,100	1,100	105	2,430				2,390
1,200	1,200	115	2,430				2,850
1,350	1,350	125	2,430				3,470
1,500	1,500	140	2,430				4,320
1,650	1,650	150	2,430				5,080
1,800	1,800	160	2,430				5,910
2,000	2,000	175	2,430				7,160
2,200	2,200	190	2,430				8,540
2,400	2,400	205	2,430				10,100
2,600	2,600	220	2,430				11,700
2,800	2,800	235	2,430				13,400
3,000	3,000	250	2,430				15,300

〔カラーなし管〕

（日本下水道協会規格）

寸 法 (mm)				価 格 (円)			参考質量 (kg)
呼び径	内 径 D	厚 さ T	長 さ L	1種 50	2種 50	1種 70	
800	800	80	2,430	別 途 見 積	別 途 見 積	別 途 見 積	1,300
900	900	90	2,430				1,640
1,000	1,000	100	2,430				2,030
1,100	1,100	105	2,430				2,340
1,200	1,200	115	2,430				2,800
1,350	1,350	125	2,430				3,400
1,500	1,500	140	2,430				4,240
1,650	1,650	150	2,430				4,990
1,800	1,800	160	2,430				5,810
2,000	2,000	175	2,430				7,050
2,200	2,200	190	2,430				8,420
2,400	2,400	205	2,430				9,990
2,600	2,600	220	2,430				11,500
2,800	2,800	235	2,430				13,200
3,000	3,000	250	2,430				15,100



中 押 管 (継手性能 J A)

〔S形・T形〕

(日本下水道協会規格)

寸 法 (mm)		有効長 (mm)		価 格 (円)		参考質量 (kg)
呼び径	内径 D	Ls	Lt	1種 50	2種 50	
900	900	150	1,150	別途見積		1,204
1,000	1,000	150	1,150			1,462
1,100	1,100	150	1,150			1,672
1,200	1,200	155	1,150			2,073
1,350	1,350	155	1,200			2,525
1,500	1,500	155	1,200			3,100
1,650	1,650	160	1,200			3,680
1,800	1,800	160	1,200			4,280
2,000	2,000	160	1,200			5,130
2,200	2,200	160	1,200			6,050
2,400	2,400	180	1,250			7,820
2,600	2,600	180	1,250			8,990
2,800	2,800	180	1,250			10,260
3,000	3,000	180	1,250			11,550

中 押 管 (継手性能 J B)

〔S形・T形〕

(日本下水道協会規格)

寸 法 (mm)		有効長 (mm)		価 格 (円)		参考質量 (kg)
呼び径	内径 D	Ls	Lt	1種 50	2種 50	
1,000	1,000	170	1,150	別途見積		1,480
1,100	1,100	170	1,150			1,700
1,200	1,200	170	1,150			2,100
1,350	1,350	170	1,200			2,560
1,500	1,500	170	1,200			3,150
1,650	1,650	175	1,200			3,740
1,800	1,800	175	1,200			4,310
2,000	2,000	175	1,200			5,170
2,200	2,200	175	1,200			6,120
2,400	2,400	180	1,250			7,820
2,600	2,600	180	1,250			8,990
2,800	2,800	180	1,250			10,260
3,000	3,000	180	1,250			11,550

Wジョイント中押管（継手性能JC）

〔S形・T形〕

（日本下水道協会規格）

寸 法 (mm)		有効長 (mm)		価 格 (円)		参考質量 (kg)
呼び径	内径 D	Ls	Lt	1種 50	2種 50	
900	900	190	1,150	別途見積		1,239
1,000	1,000	190	1,150			1,505
1,100	1,100	190	1,150			1,715
1,200	1,200	195	1,150			2,140
1,350	1,350	195	1,200			2,615
1,500	1,500	195	1,200			3,200
1,650	1,650	195	1,200			3,790
1,800	1,800	195	1,200			4,360
2,000	2,000	195	1,200			5,250
2,200	2,200	195	1,200			6,210
2,400	2,400	200	1,250			7,950
2,600	2,600	200	1,250			9,150
2,800	2,800	200	1,250			10,440
3,000	3,000	200	1,250			11,810

備 考

1. 納入時、4 t 車指定の場合と早朝・夜間搬入指定の場合は別途実費負担願います。
2. ϕ 1,200mm以上は車上渡し。
3. 緊結埋込ナット（H形）は別途見積致します。
4. 短管（片加工、カラー付・カラーなし共）は標準管の80%です。
5. 短管（両端加工）は標準管の90%です。
6. 滑材、止水滑材は実費お買い上げいただきます。
7. 逆止弁は実費お買い上げいただきます。