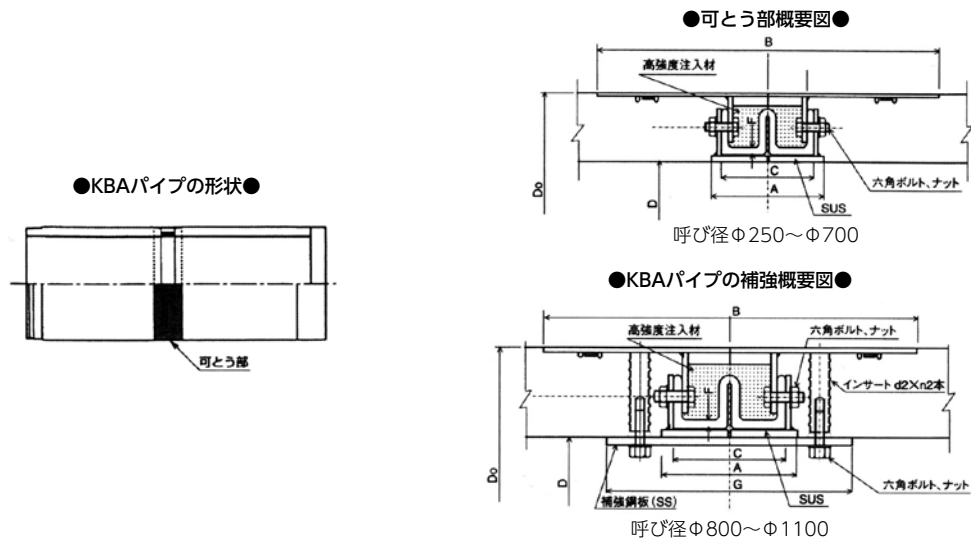


# 可とう推進管 (KBAパイプ)



## ●KBAパイプの寸法●

単位 (mm)

呼び径(D)	A	B	C	F	G
250～ 500	106	260±3	80	8	—
600～ 700	130	490±5	100	12	300
800～1,100					

(注) 1) 可とう部の位置は、標準タイプの場合、管中央部ですが、ご希望に応じて継手部より可とう部中央までの距離が450mm以上あれば、任意の位置に取付可能です。  
 2) 製品改良のため、予告なしに内容を変更する場合があります。

### 小口径推進管 (継手性能SJS)

### E形推進管 (継手性能JA)

呼び径	可とう推進管					
	標準管			短管 (両端加工)		
	1種 50	2種 50	1種 70	1種 50	2種 50	1種 70
250	別途見積					
300						
350						
400						
450						
500						
600						
700						
800						
900						
1,000						
1,100						
1,200						
1,350						
1,500						
1,650						
1,800						

※上記可とう推進管の単価につきましては、小口径推進管 (継手性能 SJS) ・E形推進管 (継手性能 JA) 対応の物です。その他の規格対応の可とう推進管につきましては、別途見積させていただきます。