

大型多分割ボックスカルバート



写真の大型多分割ボックスカルバート
断面サイズ：内幅9500mm×内高4900mm
平面形状：平行四辺形

大断面を 急速施工

K HOUSE ENGINEERING
KAWANO
CONCRETE PRODUCTS

大型多分割ボックスカルバート

従来道路下に埋設される下水道、雨水排水函渠、地下道、共同溝の建設に、プレキャストボックスカルバートが使用されてきました。

近年、施工現場での省力化、工期短縮の強い要望により、従来現場打ちで施工されていた大断面の構造物についても、プレキャストボックスカルバートが多数採用されています。プレキャストボックスカルバートの大型化に当たっては、道路交通法によって搬送上の制約を受けるため、いくつかのブロックに分割する必要があり、当社は工場で分割して製造したブロックを現場に搬送し、組み立て接合し、施工する方法の研究を行い、多くの実績を上げています。

この度、下記使用条件において部材厚等を特定できるよう、呼び寸法を選定して、大型多分割ボックスカルバートを規格化しました。

特長

- 1) 安全性、経済性 部材をプレストレストコンクリート構造又はプレストレスト鉄筋コンクリート構造とすることで、耐荷性、耐久性などの安全性と、経済的な構造物を実現することができます。
- 2) 接合部の安全性 分割されたブロックの接合をPC鋼材により剛接合します。
- 3) 連続性、止水性 縦方向はPC鋼棒による縦締め連結を行い、連続性と止水性を確保します。
- 4) 多様性 現場条件に合わせた平面視平行四辺形のボックスカルバートにも対応します。また、ご要望により現場の土質条件に合わせた耐震設計も行います。

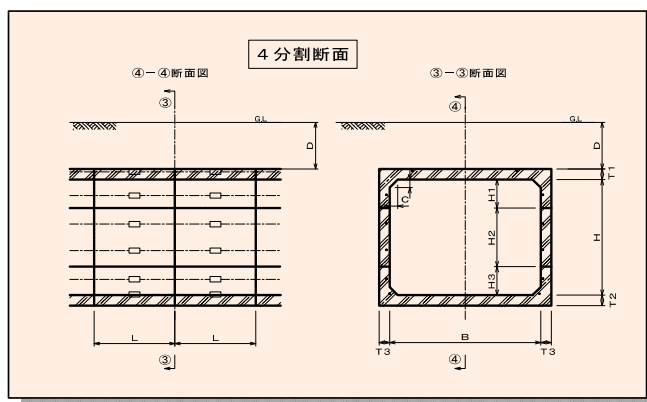
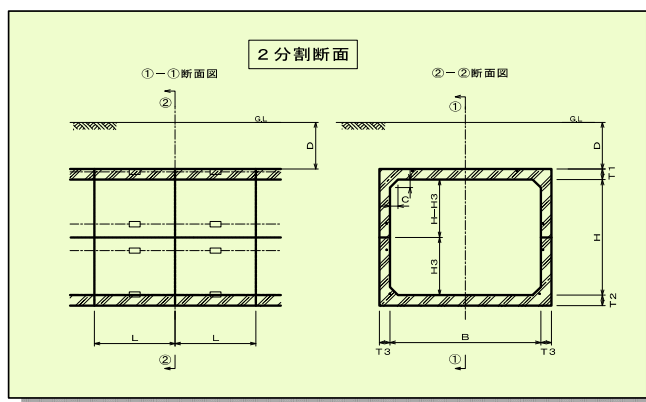
使用条件

設計条件表

荷重	T-245 (1輪100kN)
コンクリートの設計基準強度	$f'_{ck}=40\text{N}/\text{mm}^2$ 以上を標準とする
地下水位	考慮しない(考慮する場合は別途設計となる)
埋戻し土	砂質土 $\gamma_t=18\text{ kN}/\text{m}^3$ または同等の埋戻し土
土被り	100型 (D=0.00~1.00m)、300型 (D=1.01~3.00m)
常時設計手法	許容応力度設計法
地震時設計手法	限界状態設計法

注意：地震時の性能照査には、基盤面までの土質柱状図が必要となります。

敷設状況図



施工方法

施工方法には下記の工法があり、それぞれ細分化された各種工法での実績があり、お打合せにより現場施工条件に最適な工法を選定できます。

i) 開削工法

移動式クレーンにて溝内に製品を吊り下ろし施工する最も一般的な施工方法です。

ii) 横引き工法

ボックスカルバートを移動設置するスペースを道路下に設け、製品の吊り下ろし位置から反対方向に引き込む(送り込む)工法であり、引き込み時の反力材、引き込みスペース、裏込め対策が必要な場合もあります。

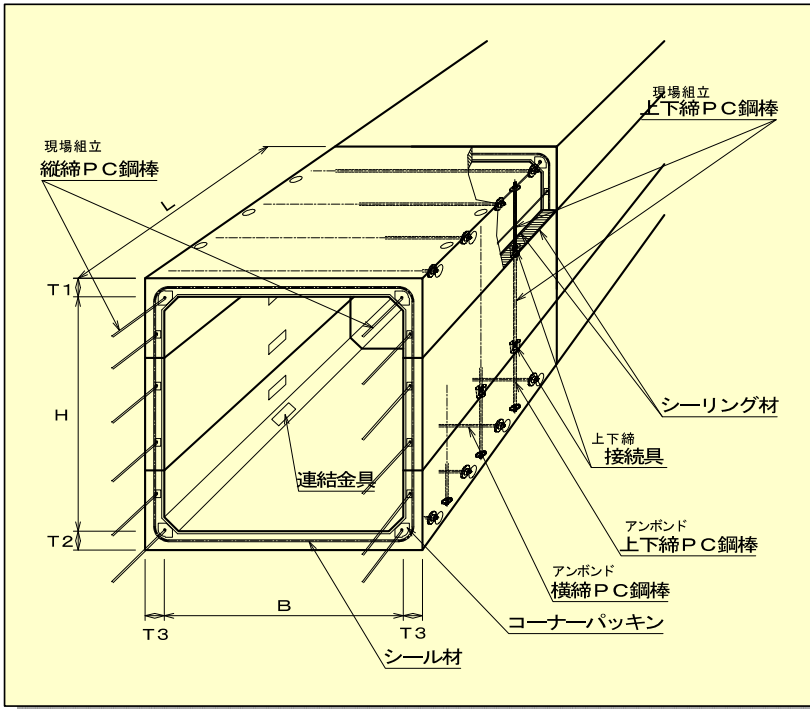
iii) 推進工法

道路部を非開削で、製品又は現地盤等に反力を取り、押し込む工法であり、製品が受ける推力に対する耐力照査が必要です。

製品概要

製品組立図

参考図: 4分割の例



1) 製品長さ

左図の組立図に示すように、製品間の接合部に約5mm程度の施工目地を設けます。したがって製品の実長は、呼び長さよりも5mm短くなります。

2) 縦締め接合材料

製品間の接合部には、緩衝と止水を目的としてシーリング材を貼付します。シーリング材は縦方向のプレストレスにより、常に受圧された状態となっています。

3) 上下締め接合材料

上下部材の接合部にも、緩衝と止水を目的として特殊ゴムシート材を貼付します。

上下締PC鋼棒を接続して緊張することにより、接合部を圧縮状態とし、一体構造としています。

4) シーリング材

二次止水を必要とする場合、接合部の内面または外面の目地溝に樹脂材でシーリングを行います。

断面寸法

下記の断面寸法表は、一般公道を運搬できる限度で分割した場合の寸法です。下記表の呼び寸法以外で質量、寸法が制限値を超える場合には、製品分割方法を別途検討します。

荷重: T-245 地下水: 考慮しない

呼び寸法 B × H	100型 製品寸法 (mm)								分割 型式	参考総質量 (kg/組)	300型 製品寸法 (mm)								分割 型式	参考総質量 (kg/組)
	T1	T2	T3	C	H1	H2	H3	L(※1)			T1	T2	T3	C	H1	H2	H3	L(※1)		
4000 × 3000	250	250	200	300	-	-	1500	1500	2	13,425	250	250	250	300	-	-	1500	1500	2	14,738
4000 × 4000	250	250	250	300	-	-	2000	1500	2	16,613	250	250	250	300	-	-	2000	1500	2	16,613
4000 × 5000	250	250	300	300	-	-	2500	1500	2	20,550	300	300	350	300	-	-	2500	1500	2	24,375
4000 × 6000	250	250	300	300	1000	4000	1000	1500	4	22,800	300	300	350	300	1500	3000	1500	1500	4	27,000
5000 × 3000	300	300	250	300	-	-	1500	1500	2	18,675	350	350	300	300	-	-	1500	1500	2	22,125
5000 × 4000	300	300	250	300	-	-	2000	1500	2	20,550	350	350	300	300	-	-	2000	1500	2	24,375
5000 × 5000	300	300	300	300	-	-	2500	1500	2	24,525	350	350	380	300	-	-	2500	1500	2	30,045
5000 × 6000	300	300	300	300	1000	4000	1000	1500	4	26,775	350	350	380	300	1500	3000	1500	1500	4	32,895
6000 × 3000	300	300	300	300	-	-	1500	1500	2	22,275	400	400	400	300	-	-	1500	1500	2	30,075
6000 × 4000	300	300	300	300	-	-	2000	1500	2	24,525	400	400	400	300	-	-	2000	1500	2	33,075
6000 × 5000	300	300	300	300	-	-	2500	1500	2	26,775	400	400	400	300	-	-	2500	1500	2	36,075
6000 × 6000	300	300	300	300	1000	4000	1000	1500	4	29,025	400	400	400	300	1500	3000	1500	1500	4	39,075
7000 × 3000	350	350	400	300	-	-	1500	1500	2	30,150	450	450	500	300	-	-	1500	1500	2	38,925
7000 × 4000	350	350	400	300	-	-	2000	1500	2	33,150	450	450	450	300	-	-	2000	1500	2	40,838
7000 × 5000	350	350	400	300	1500	2000	1500	1500	4	36,150	480	480	450	300	1500	2000	1500	1500	4	45,990
7000 × 6000	380	380	400	300	1500	3000	1500	1500	4	40,905	480	480	450	300	1500	3000	1500	1500	4	49,365
8000 × 3000	400	400	400	300	-	-	1500	1500	2	36,075	500	500	600	300	-	-	1500	1500	2	48,675
8000 × 4000	400	400	400	300	-	-	2000	1500	2	39,075	500	500	500	300	-	-	2000	1500	2	49,425
8000 × 5000	400	400	400	300	1500	2000	1500	1500	4	42,075	550	550	500	300	1500	2000	1500	1500	4	56,550
8000 × 6000	400	400	400	300	1500	3000	1500	1500	4	45,075	550	550	500	300	1500	3000	1500	1500	4	60,300
9000 × 4000	450	450	450	400	-	-	2000	1500	2	48,113	600	600	680	400	-	-	2000	1100	2	50,028
9000 × 5000	450	450	450	400	1500	2000	1500	1500	4	51,488	600	600	600	400	2000	1000	2000	1100	4	51,040
9000 × 6000	450	450	450	400	1500	3000	1500	1500	4	54,863	600	600	600	400	2000	2000	2000	1100	4	54,340
10000 × 5000	500	500	500	400	1000	3000	1000	1500	4	61,200	680	680	650	400	1700	1600	1700	1000	4	55,470
10000 × 6000	500	500	500	400	1000	4000	1000	1500	4	64,950	680	680	650	400	1700	2600	1700	1000	4	58,720

注1) ※1: Lは呼び長さであり、製品の実長は目地幅(5mm)を考慮した長さ(L-5mm)とします。呼び長さLについては、1500mmの他、1100mm、1000mmの製造も可能です。

注2) 100型、300型ともにコンクリートの設計基準強度は40N/mm²以上を標準としています。

注3) 平面視平行四辺形のボックスカルバートについては、斜角の限度と部材厚を現場条件により別途検討致します。

お問い合わせは?

末頁に記載の事業所にご連絡をお願いします。

カワノ工業株式会社

【事業所一覧】

事業所名	郵便番号	住所	電話番号	FAX
本社	742-0021	山口県柳井市柳井1740-1	0820-22-1111	0820-22-5552
柳井営業所	742-0021	山口県柳井市柳井1740-1	0820-25-3353	0820-22-5552
岩国営業所	740-0012	山口県岩国市元町1-1-12	0827-21-2255	0827-21-2254
徳山営業所	745-0802	山口県周南市大字栗屋813-1	0834-25-2620	0834-25-0479
広島営業所	731-0211	広島県広島市安佐北区三入4-1-2	082-818-0099	082-818-0194
益田営業所	698-0041	島根県益田市高津7-13-7	0856-22-2307	0856-22-2306
山口営業所	753-0872	山口県山口市小郡上郷流通センター西901-25	083-921-2288	083-923-8990
下関営業所	750-0415	山口県下関市豊田町浮石2943	083-768-0840	0837-53-0691
美祢営業所	759-2214	山口県美祢市大嶺町奥分字和田2264-1	0837-53-0690	0837-53-0691
住宅設備事業部	742-0021	山口県柳井市柳井1574-28	0820-22-1521	0820-22-1541
開発部	742-0021	山口県柳井市柳井1740-1	0820-25-2311	0820-22-5552
管理部	742-0021	山口県柳井市柳井1740-1	0820-22-1111	0820-22-1779
柳井工場	742-0021	山口県柳井市柳井1717-1	0820-22-2851	0820-23-2388
田布施工場	742-1513	山口県熊毛郡田布施町大字麻郷3622-1	0820-55-5111	0820-55-5338
美祢工場	759-2214	山口県美祢市大嶺町奥分字和田2264-1	0837-53-0690	0837-53-0691