

2. 床 版

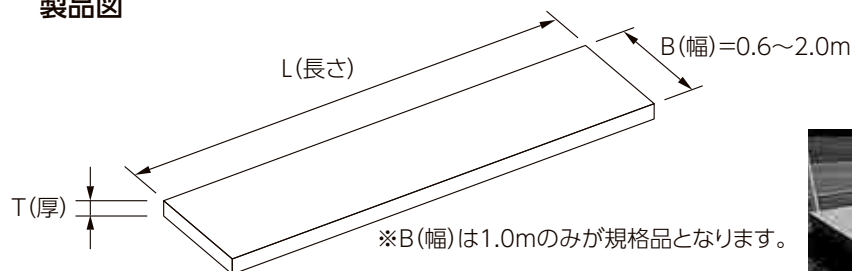
3. 防火水槽用HCふた（受注生産品）

特 長

オリジナル製品

- ・設計強度50N/mm²のコンクリートと降伏点強度590N/mm²の鉄筋の使用により、現場打ちと比べて厚みを約3割ほど薄くすることが可能となります。
- ・フェンス等を取り除いてふたをしますので、安全性が増し、落ち葉等が水槽内に溜まりません。
- ・上載荷重を不測荷重の10kN/m²として設計していますので緊急時の普通自動車程度の乗り入れは可能です。

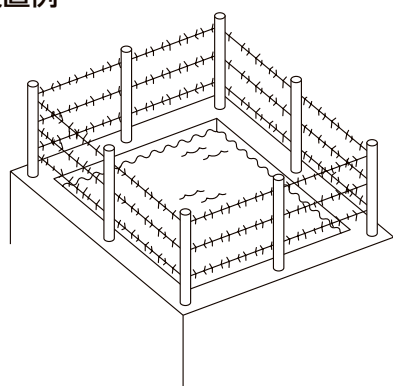
製品図



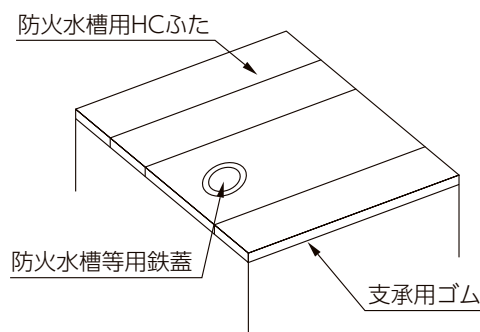
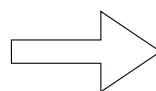
施工事例



設置例



ふたの無い既設防火水槽



防火水槽用HCふた設置後

特記事項

完全受注製造の工場製品です。納期を考慮願います。

価格は現場車上渡しの場合の金額です。

防火水槽等用鉄蓋付・斜切・短長尺幅物等規格外品については設計検討の上、別途見積致します。

特殊加工表

項	目	価 格
支 承 材	CRゴム 995×100×10	
穴開け加工	(円穴) φ 30~φ 50	
	(円穴) φ 51~φ100	
	(円穴・角穴) φ101~φ200	
	(円穴・角穴) φ201~φ300	
	(円穴・角穴) φ301~φ500	
	(円穴・角穴) φ501~φ600	
	(円穴・角穴) φ601~φ900	

防火水槽等用鉄蓋



2. 床 版

3. 防火水槽用HCふた（受注生産品）

設計条件:不測荷重 10kN/m²

B(幅)=1.0m

長さ L(mm)	厚 T(mm)	参考質量 W(kg)	価 格 (円)	長さ L(mm)	厚 T(mm)	参考質量 W(kg)	価 格 (円)
2,000	120	588		4,100	140	1,406	
2,100	120	617		4,200	140	1,441	
2,200	120	647		4,300	140	1,475	
2,300	120	676		4,400	150	1,617	
2,400	120	706		4,500	150	1,654	
2,500	120	735		4,600	150	1,691	
2,600	120	764		4,700	160	1,842	
2,700	120	794		4,800	160	1,882	
2,800	120	823		4,900	170	2,041	
2,900	120	853		5,000	170	2,083	
3,000	120	882		5,100	170	2,124	
3,100	120	911		5,200	180	2,293	
3,200	120	941		5,300	180	2,337	
3,300	130	1,051		5,400	180	2,381	
3,400	130	1,083		5,500	190	2,560	
3,500	130	1,115		5,600	190	2,607	
3,600	130	1,147		5,700	190	2,653	
3,700	130	1,178		5,800	200	2,842	
3,800	140	1,303		5,900	200	2,891	
3,900	140	1,338		6,000	200	2,940	
4,000	140	1,372					

注意事項

厚みT=160mm以下の製品に防火水槽等用鉄蓋を埋め込む場合、HC床版が薄い為完全には埋め込むことは出来ません。下記の通り突出型とするか、厚みをT=170mmに変更することになります。



参考例 (左のページ設置例でL=4.5mを用い、防火水槽等用鉄蓋付以外はB(幅)=1.0m)

突出型：規格品(T=150)×3枚、鉄蓋付(T=150)×1枚

等厚型：特厚品(T=170)×3枚、鉄蓋付(T=170)×1枚

突出型は等厚型に比べ価格が安く、製品は軽くなります。

等厚型は突出部分が無いのでつまずきません。