

# 防護柵用基礎ブロック G ベース

国土交通省 NETIS (新技術情報提供システム) 登録番号 HR-050011-V

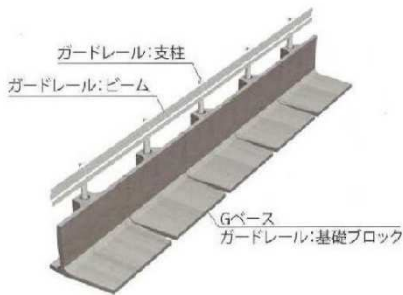


積ブロック直上



側溝設置

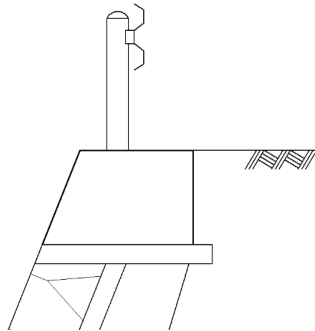
## ◆製品外観



## ◆特徴

- 下部構造物の直上に設置が可能  
→ 下部構造物の上部に緩衝剤を敷設し、その上に直接設置が可能です
- 側溝を抱え込んだ施工が可能  
→ 高さのバリエーションが豊富で、背面にリブがないため各種側溝への対応が可能です
- R部への対応  
→ 内R および外R とともに R=15m まで対応が可能です

従来現場打ち工法

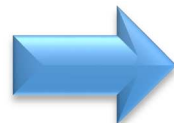


**ボルト連結**



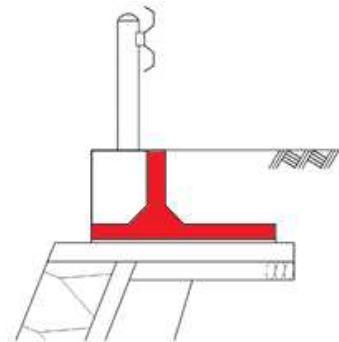
**施工性の向上 (従来製品比)**

**コスト削減!!**



**工期短縮!!**

G ベース工法



名刺貼付欄

※寸法・価格等につきましては気軽にお問い合わせください。