

規格追加いたしました!!

KAWANO CONCRETE PRODUCTS

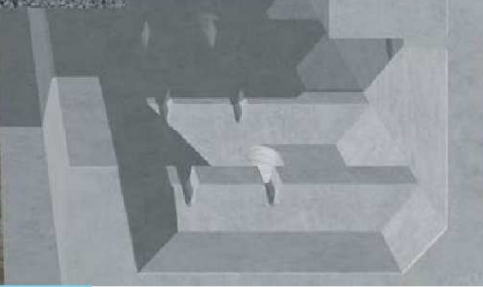
既存道路の路肩に設置することで、1.0M~2.0Mの歩道を拡幅する歩道拡幅用RCブロックです。

SSステージ (張出歩道)

通学路における交通安全を一層確実に確保することが重要であることから、文部科学省、国土交通省及び警察庁の3省庁が連携して対応策を検討しています。安全で安心な歩道整備として歩きやすく、幅員の広い歩道をNIKKOから提案します。



SSステージを設置することで、歩行者と通行車両の接触事故の軽減が期待できます。



製品連結用の配筋用溝を施してあり施工がスムーズです。

滑り止め効果のある突起模様のテクスチュア。

2%勾配



路肩が狭く、通行車両との接触事故が危惧されます。

転落防止柵等を設置できる支柱孔が空いています。

片持構造であり水路などの流水断面を阻害しません。

現場状況により、前壁高さ寸法を河川や崖の高さに合わせて変更出来ます。



nikko

【 特 徴 】

1. RC構造のため、施工後のメンテナンス性に優れます
2. 仮設工を必要としないため施工性に優れます
3. 歩道部背面側には側溝やガードレールの設置が可能です
4. 前壁高さの寸法を変えることが可能で、現場条件に合わせた設計が可能です
5. 胴込めコンクリートの打ち上げ高さを変えることが可能で、現場条件に合わせた設計が可能です。

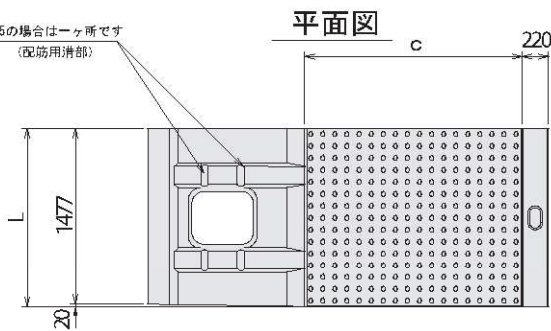


After

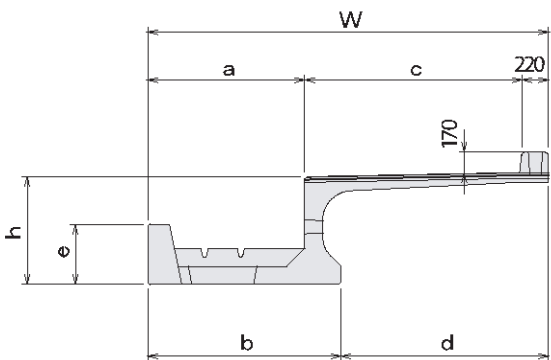
Before

After

※SG-10・15の場合は一ヶ所です
(配筋用溝部)

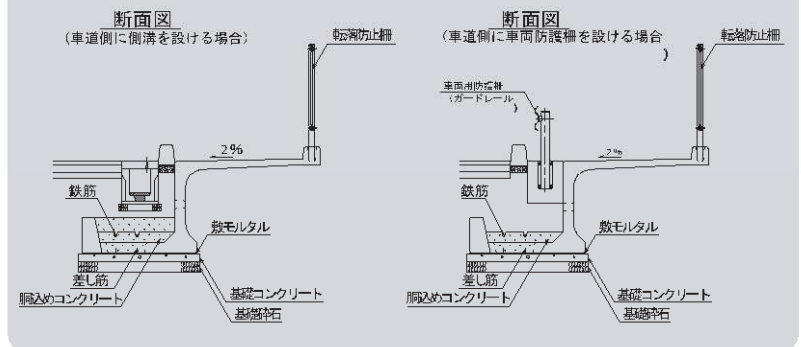


平面図

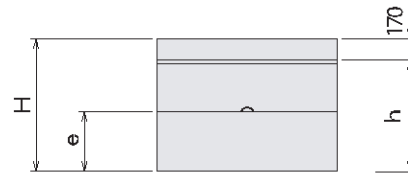


側面図

張り出し歩道参考施工断面図



背面図



●標準規格表(単位:mm)

名称	a	b	c	d	e	h	W	H	L	参考質量(kg)
SG-10	750	1000	800	770	300	700	1770	886	1497	1340
SG-15	950	1250	1300	1220	400	800	2470	996	1497	2000
SG-20	1300	1600	1800	1720	500	900	3320	1106	1497	2560
SG-25	1500	1850	2300	2170	600	1000	4020	1216	1497	3400
SG-30	1750	2150	2800	2620	650	1100	4770	1326	1497	4600

●対応規格表

名称		h ^(*)	H ^(*)	参考質量(kg)
SG-10	Min	700	886	1340
	Max	1100	1286	1530
SG-15	Min	800	996	2000
	Max	1600	1796	2450
SG-20	Min	900	1106	2560
	Max	1700	1906	3110
SG-25	Min	1000	1216	3400
	Max	1800	2016	3930
SG-30	Min	1100	1326	4600
	Max	1900	2126	5270

注1)SG-10 100ピッチ、SG-15,20,25,30 200ピッチで対応

名刺貼付欄