

基礎付き 山口県型歩車道境界ブロック

(らくらくブロック)

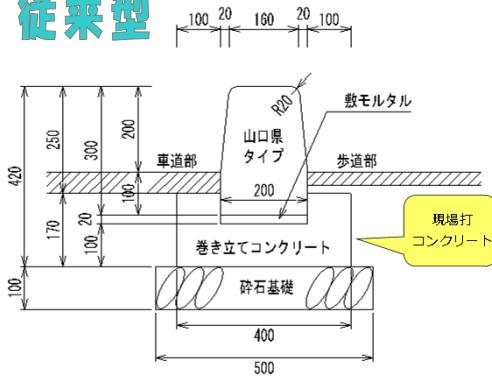


特長

- 1 マクラブロック および 型枠不要!
- 2 現場打ち基礎コンクリート不要!!
- 3 一発施工で工期短縮!!!
- 4 プレート連結で舗装時のズレを解消
- 5 多彩なバリエーション

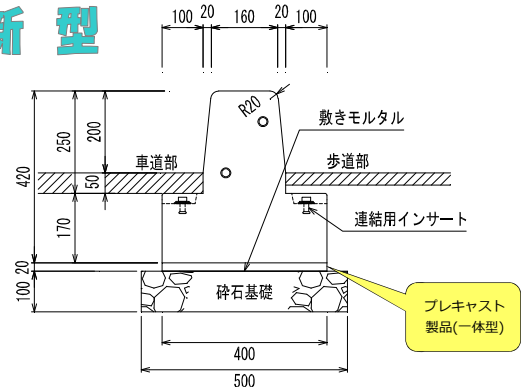


従来型



歩車道境界ブロック(一般部用 ロングタイプ)
160/200×300×2430 参考質量 320kg/本

新型



※ 連結部はモルタル等で埋めて下さい
歩車道境界ブロック(一般部用 ロングタイプ 基礎付き)
160/400×420×2430 参考質量 650kg/本

名称	規格	単位	数量	単価	金額	摘要
従来型	160/200×300×2430	m		6,762		参考質量 320kg/本
新型	160/400×420×2430	m		7,427		参考質量 650kg/本
差額				-665		(従来型)-(新型)



モルタル充填前



モルタル充填後

※バリエーション豊富にご用意しております。

- 一般部用 基本型
- 一般部用 基本型 コーナー用
- 車両乗入れ横断歩道接続部
- 車両乗入れロングフラット (両面)



詳しくはホームページ



各種ご相談に応じます。お気軽にお問い合わせ下さい。

名刺貼付欄