

T-25 道路用溜柵 □300



従来あった□400、□500、□600に新タイプが登場しました。

◆ 新シリーズの登場



本体+グレーチング

落ちふた式U型側溝との接続に便利！

PU3型 300A~300Cの外幅(B=520mm)に合わせました。
柵と側溝の外幅が同じで通りがすっきりし、段差ができません。

現場での工期短縮！

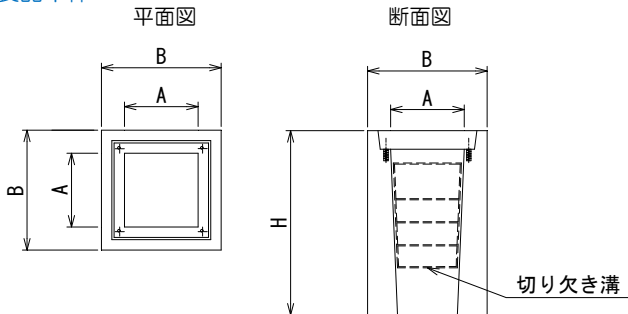
現場打ちで手のかかる柵をプレキャスト化したことで工期の短縮、
省力化に貢献し、すみやかな道路復旧を実現します。

4面切り欠き溝構造！

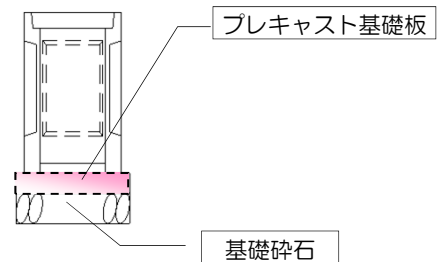
切り欠き溝が開口部をカットする際のガイドとなり、開口がしやす
くなります。

◆ 製品規格

製品本体



専用プレキャスト基礎版



名称	寸法(mm)			参考質量(kg)	
	A	B	H		
道路柵	300A	320	520	600	282
	300B	320	520	800	376

名称	規格	厚さ(mm)	参考質量(kg)
300用	700×700	100	120

- 集水ふた、グレーチング に対応しております。
- グレーチングについては、荷重、普通目・細目、ボルト固定・落とし込み式など現場状況に合わせて対応が可能です。

◆ 施工実績写真



名刺貼付欄



道路用溜桧

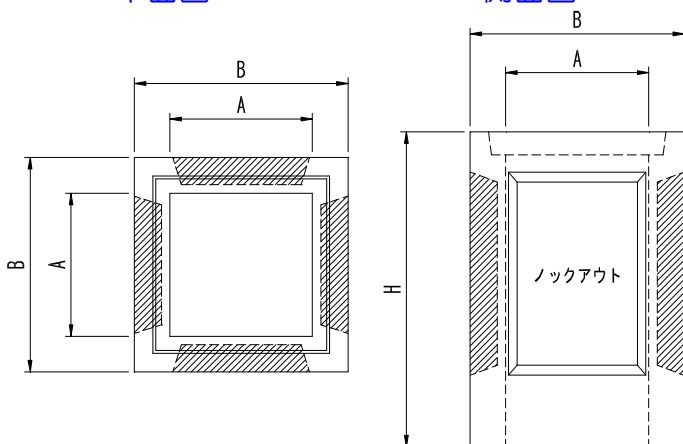
従来あった□400、□500に**Cタイプ**を追加！

- ☆ **深さのバリエーション**が新たに登場！
- ☆ **T-25対応**！車道で使用できるプレキャスト溜桧。
- ☆ **現場での工期短縮**！すみやかな道路復旧！
- ☆ **4面ノックアウト**で側溝類との柔軟な接続が可能！

■平面図

■側面図

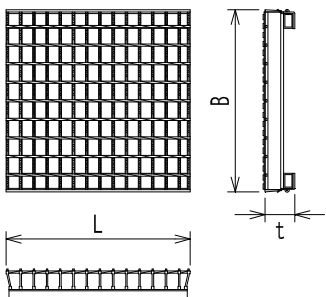
本体寸法バリエーション



名称	寸法(mm)			参考質量(kg)	
	A	B	H		
道路桧	400A	400	600	600	215
	400B	400	600	800	265
	400C	400	620	1000	329
	500A	500	730	700	330
	500B	500	730	900	418
	500C	500	750	1100	486
	600A	600	900	1000	709
	600B	600	900	1200	930

■ふた製品図

ふた寸法バリエーション



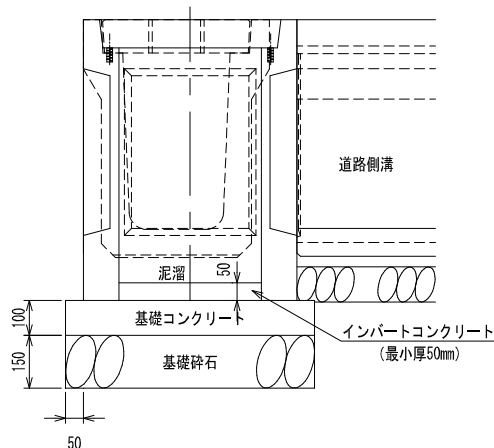
名称		寸法(mm)			参考質量(kg)	
		L	B	t		
集水ふた	400	500	500	80	43.0	
	500	610	610	80	64.0	
グレーチング桧ふた (スベリ止め加工)	普通目	400	491	491	80	21.0
		500	601	601	80	30.6
		600	713	716	80	51.6
	細目	400	491	491	80	24.4
		500	601	601	80	35.0
		600	722	716	80	75.7

※グレーチングは標準と固定タイプがあります。

■参考図

■製品外観

■施工状況



名刺貼付欄

☆道路用溜桧用プレキャスト基礎版も御用意しております。



※製品仕様の詳細、価格等につきましては、お気軽にお問合せ下さい。