

# プレキャストオープン式調整池



## 特 長

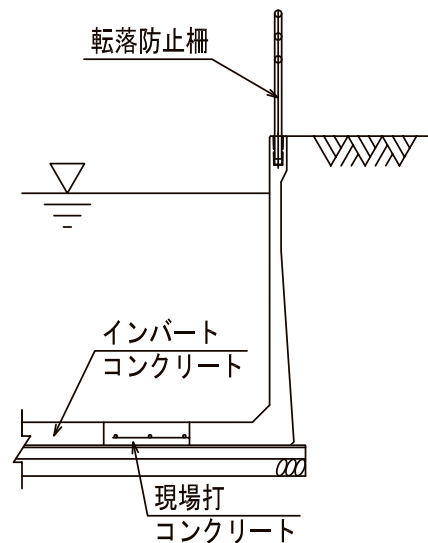
側面壁をプレキャストL型部材、底面部を現場打コンクリートにて構築するオープン式調整池です。

- ①工期が短縮できて経済的です。
- ②オープン式の為、施工後の維持管理が容易です。
- ③敷地の形状に合わせて施工が可能です。
- ④製品天端にフェンスの立て込みが可能です。
- ⑤内空高さ1～7mまで対応できます。

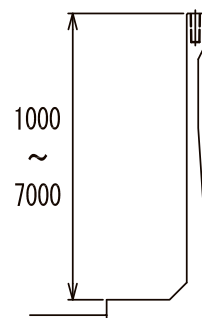
## 設計荷重

上載荷重 .....  $Q = 10 \text{ kN/m}^2$   
 土の単位体積重量 .....  $W = 19 \text{ kN/m}^3$   
 土の内部摩擦角 .....  $\Phi = 30^\circ$   
 土圧算定 ..... 試行くさび法

## 標準構造図



## 規格・寸法



※詳細は別途お問い合わせください。



施工事例