

10. 一般製品

1
竹コンクリート

2
床版

3
防災

4
コンクリート
パイル

5
プレキャスト
柱・梁

6
ボックス
カルバート

7
落ち込込式
U形側溝

8
自由勾配側溝

9
道路製品

10
一般製品

11
ベンチ
フリュウム

12
水路

13
環境配慮
ブロック

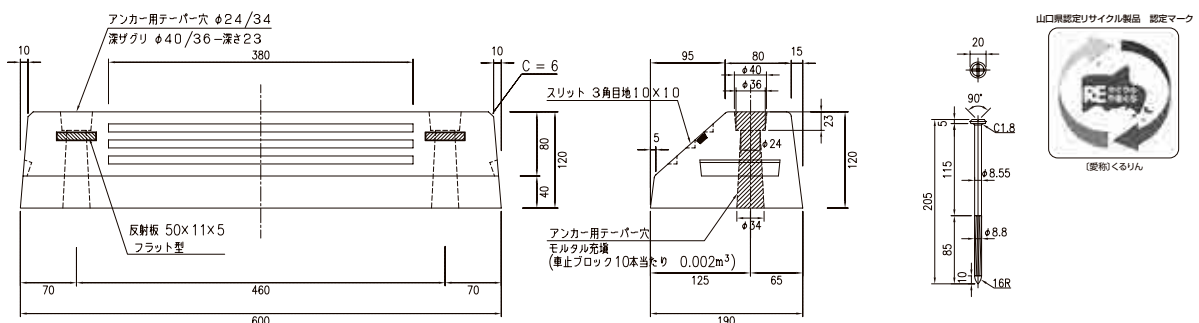
14
擁壁・
大型ブロック

15
下水道用
製品

16
その他

17
住宅設備事業

5. 車止ブロック



車止ブロック製品図

アンカーピン形状図

車止ブロック 24kg

アンカーピン (車止ブロック1本当たり アンカーピン2本使用)

接着剤 (接着剤1kg当たり 目安として車止ブロック5~6本施工)