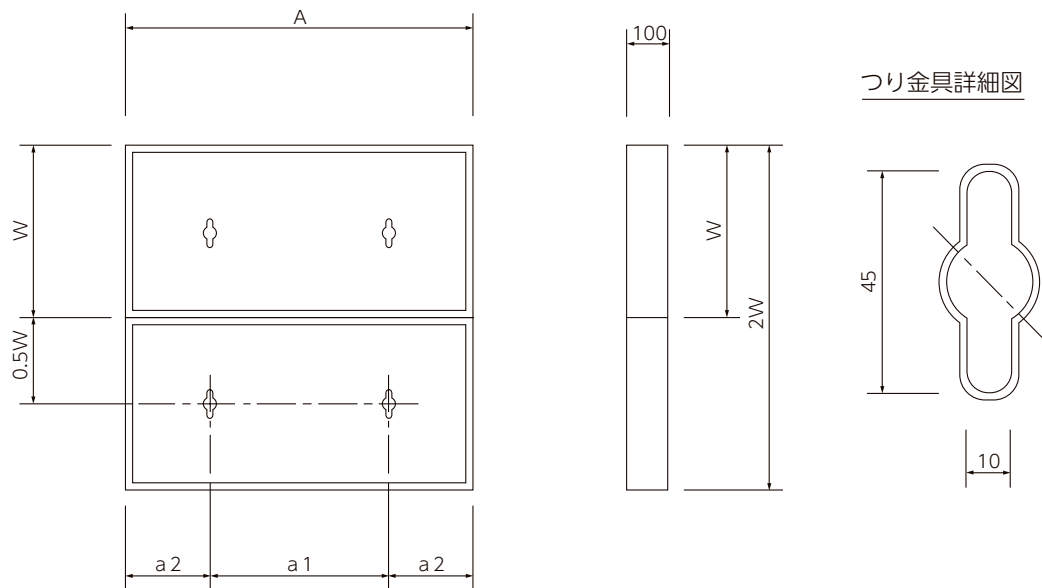


9. 道路製品

1. 街きよますぶた (GCふた) 受注生産品



特記事項

完全受注製造の工場製品です。納期を考慮願います。

呼 称	寸 法 (mm)					参考質量 (kg)	価 格 (円)	旧記号
	A	W	T	a ₁	a ₂			
GC-B 300	L 600	430	360	100	210	110	41	
	L 700	430	410		210	110	47	
GC-B 350	L 600	480	360	100	260	110	46	
	L 700	480	410		260	110	52	
GC-B 400	L 600	530	360	100	310	110	51	GC 2
	L 700	530	410		310	110	58	
	L 800	530	460		310	110	64	GC 3
GC-B 500	L 500	630	310	100	410	110	52	GC 4
	L 700	630	410		410	110	68	
	L 800	630	460		410	110	76	GC 6
GC-B 600	L 600	730	360	100	510	110	69	GC 7
	L 800	730	460		510	110	88	GC 8
	L 900	730	510		510	110	97	
GC-B 700	L 700	830	410	100	390	220	89	GC 9
	L 900	830	510		390	220	110	
	L 1000	830	560		390	220	121	
GC-B 800	L 800	930	460	100	490	220	112	GC10
	L 1000	930	560		490	220	135	
GC-B 900	L 900	1,030	510	100	590	220	137	GC11
	L 1000	1,030	560	100	590	220	150	
GC-B 1000	L 1000	1,130	560	100	690	220	164	GC12

※上記規格寸法以外も製造承ります。価格は2枚掛けの1枚分です。