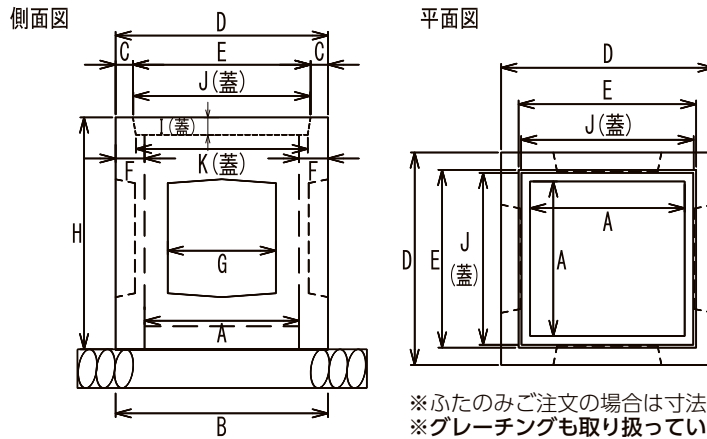


2. 溜 柵 (宅 地 用)

Aタイプ (せとみらい式)

※Aタイプ・Bタイプは地域によって大きく分けています。

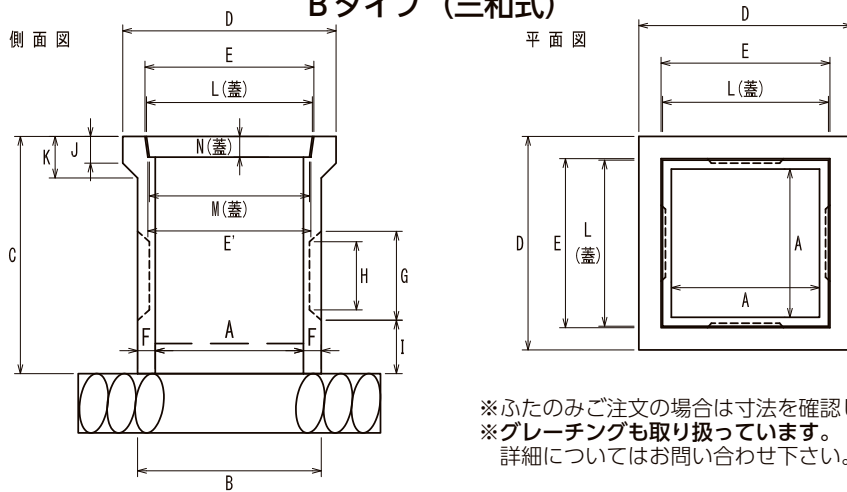


※ふたのみご注文の場合は寸法を確認して下さい。
 ※グレーチングも取り扱っています。
 詳細についてはお問い合わせ下さい。

※Aタイプ (せとみらい式) は、参考寸法となります。

呼び名	寸 法 (mm)											参考質量 (kg)			価 格 (円)			
	A	B	C	D	E	F	G	H	I	J	K	本体	コンクリートふた	一組	本体	コンクリートふた		
300	300	405	32	405	341	50	210	500	30	335	330	57	8	65				
350	350	460	35	460	390	55	255	550	40	380	375	67	13	80				
400	400	550	45	550	460	75	280	600	45	450	445	134	21	155				
450	450	600	40	600	520	75	330	700	45	510	505	148	27	175				
500	500	660	35	660	590	80	385	800	50	590	585	214	41	255				
600	600	760	50	760	660	80	480	1,000	60	660	650	265	60	325				

Bタイプ (三和式)

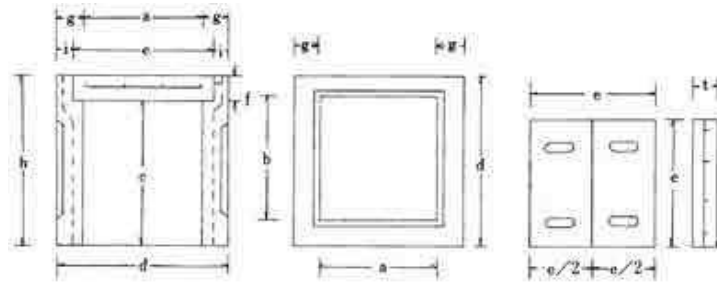


※ふたのみご注文の場合は寸法を確認して下さい。
 ※グレーチングも取り扱っています。
 詳細についてはお問い合わせ下さい。

呼び名	寸 法 (mm)														参考質量 (kg)			価 格 (円)		
	A	B	C	D	E	E'	F	G	H	I	J	K	L	M	N	本体	コンクリートふた	一組	本体	コンクリートふた
200	200	260	350	300	235	230	30	150	115	70	40	60	230	225	30	20	4	24		
250	250	310	400	360	285	275	30	150	115	90	45	70	280	270	35	30	6	36		
300	300	360	500	440	365	345	30	300	275	55	50	85	360	340	40	45	12	57		
350	350	410	560	500	415	385	30	300	275	80	55	100	410	380	50	70	18	88		
400	400	470	570	530	440	430	35	300	275	90	60	90	435	420	45	90	19	109		
450	450	520	630	600	515	495	35	300	275	115	60	100	510	490	50	100	27	127		
500	500	570	660	640	555	545	35	400	370	80	65	95	550	535	50	145	30	175		
600	600	670	800	770	675	655	35	400	370	135	80	130	670	650	55	185	61	246		

10. 一般製品

3. 県指定（公共用）溜桧 受注生産品



特記事項

完全受注製造の工場製品です。納期を考慮願います。

呼び名	寸 法 (mm)										参考質量 (kg)	価 格 (円)	
	a	b	c	d	e	f	g	h	i	t		本体	コンクリートふた (2枚/組)
300	300	300	430	450	350	70	75	500	45	70	135		
450	450	450	530	600	500	70	75	600	45	70	225		
550	550	550	630	700	600	70	75	700	45	70	315		

- 1 竹コンクリート
- 2 床版
- 3 防災
- 4 コンクリートパイル
- 5 プレキャスト柱・梁
- 6 ボックスカルバート
- 7 落ちふた式U形側溝
- 8 自由勾配側溝
- 9 道路製品
- 10 一般製品
- 11 バンチフリューム
- 12 水路
- 13 環境配慮ブロック
- 14 擁壁・大型ブロック
- 15 下水道用製品
- 16 その他
- 17 住宅設備事業