

# エコ ECONビエ法

即日交通開放できる側溝修繕工法





# ECOンビ工法とは

平成30年度 評価促進技術  
(旧) NETIS HR-120004-A

## ECOlogical (エコ) & ECOnomical (経済的)

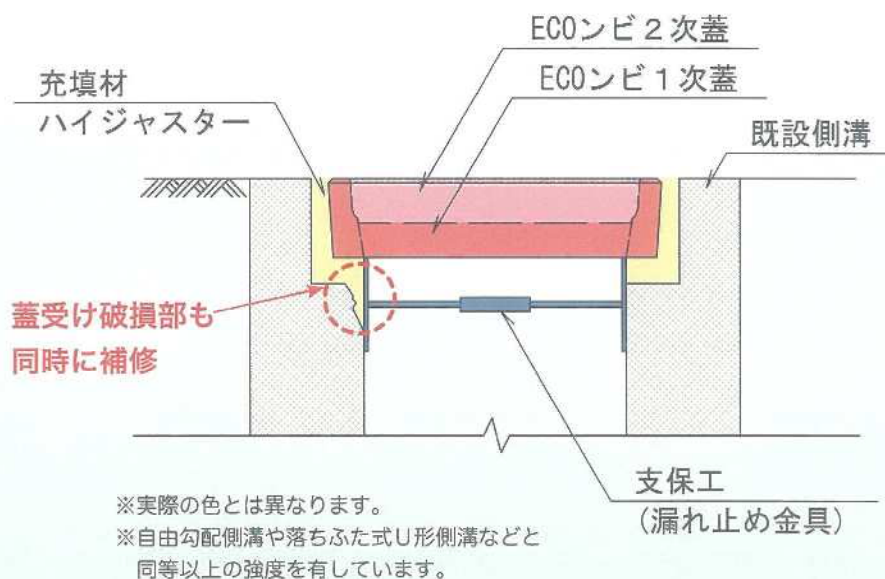
「<sup>エコ</sup>ECOンビ工法」とは、側溝本体を壊さず、老朽化した蓋のみをECOンビ蓋と交換することにより修繕を行う側溝修繕工法です。

一次蓋を充填剤により固定すると同時に、側溝本体の破損部も補修でき、**即日開放が可能**です。また、一次蓋は固定されますが、軽量化された二次蓋は着脱可能なため、施工後も維持管理が容易に行えます。

施工については、側溝本体のハツリやカットを行う必要がなく、**人力施工が可能**です。

なお、側溝の補修等に伴う廃棄物の発生を格段に抑制出来る環境に優しい工法であり、建設副産物対策四国地方連絡協議会による「**建設リサイクル技術活用事例集**」にも掲載されている工法です。

### ECOンビ工法の仕組み





# 特長



## 環境

- 既設の蓋受け部が破損していても、**既設の側溝本体をそのまま活用**できます。
- 蓋受け部はリボン型（曲面型）であり、**騒音や振動の大幅な軽減**となります。
- 既設側溝利用により、コンクリート片等の**産業廃棄物の発生が最小限（既設蓋のみ）**となります。
- 施工が早いので、**周辺の交通障害や住民負担が最小限**ですみます。

## 経済性 施工性

- 重機や大型機械を使わず、**人力施工で小単位の工事**も可能なため、総合的に低価格となります。
- 既設側溝本体に手を加えることなく（**ハツリ、カット不要**）、工事が行えます。
- 従来技術と比較し大幅に工種・工程が減りますので、コストダウンします。



## 維持 管理

- 2次蓋は軽く、取り外しが容易なため、女性やお年寄り等の地域住民による維持管理も格段に楽になります。
- 蓋の表面に集水用のスリットがあるので、**安定した集水効果**が得られ、粒状の模様がウェット時にも高いノンスリップ性能を発揮し、レジンのため**磨耗にも強い構造**です。
- 凹凸がなく、スリットも細目仕様なため、車椅子等でも安心のバリアフリーです。

## 最適な現場事例

道幅の狭い箇所（人力施工）



地元管理側溝・水路箇所



早期解放必要箇所（即日開放）



民家への影響箇所



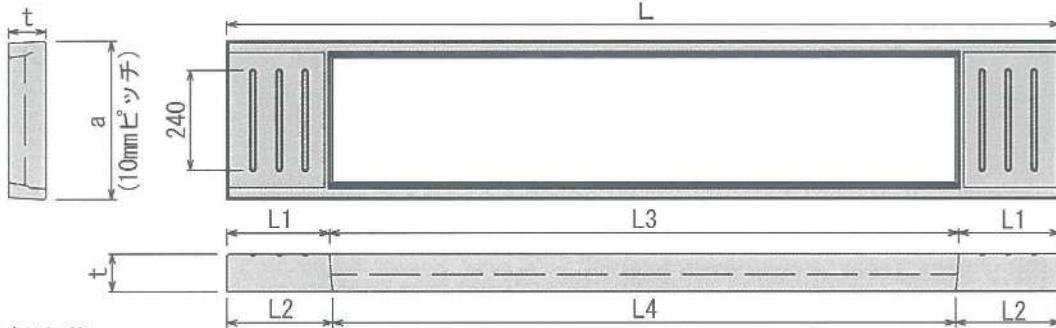


# 製品案内

## 規格形状図

### 1次蓋 (親蓋)

1.5mタイプもございます。

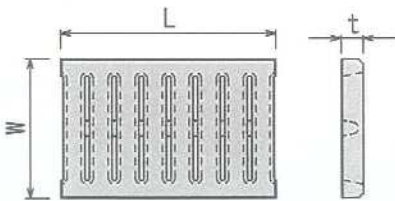


### ECOンビ1次蓋

種類	呼び名	寸法 (mm)							参考質量 (kg)			価格 (円)		
		a	t	L1	L2	L3	L4	L	2.0m	1.5m	1.0m	2.0m	1.5m	1.0m
250型	330	330	85	246.5	254	1005 (505)	990 (490)	1498 (998)	52	46	40	お問合せ下さい。		
300型	380	380	90			1505 (1005)	1490 (990)	1998 (1498)	60	54	48			
400型	480	480	105			82	74	68						

※寸法の( )書きは250型は1.0mタイプ、300型400型は1.5mタイプの寸法 ※上記規格以外についてはお問い合わせ下さい。

### 2次蓋 (子蓋)



### ECOンビ2次蓋

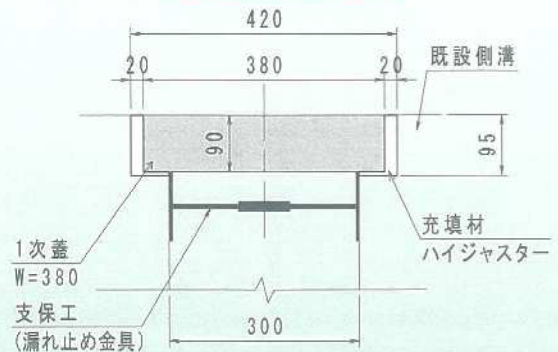
呼び名	寸法 (mm)			参考質量 (kg)		価格 (円)	
	W	t	L	スリット付	スリット無	スリット付	スリット無
250	275	45	498	13.5	15.0	お問合せ下さい。	
300	325	50		16.5	19.0		
400	425	55		22.5	28.0		

(PC4-300 架け替えのケース) **単価表** 10,000m 当り  
旧 NETIS HR-120004-A

名称	数量	単位	単価	金額	摘要
型枠設置・撤去工	10,000	m			代価表1-1号
型枠賃料	10,000	m			リース品
一次ふた(300幅用) w380×t90×L2000	5,000	枚			
一次ふた設置工 40超170kg/枚以下	5,000	枚			代価表1-2号
充填材 (無収縮モルタル) ロス率+10%	0.043	m <sup>3</sup>			ハイジャスター-25kg/袋 (H23 活用促進(旧)) NETIS:QS-020007-V
充填材注入工	10,000	m			代価表1-3号
二次ふた(300幅用) L=500 16.5kg	15,000	枚			スリット付
二次ふた設置工 40kg/枚以下	15,000	枚			代価表1-4号
計	10,000	m			
	1,000	m			

※詳しくは担当営業までお問い合わせ下さい。

## 断面図



## 数量表

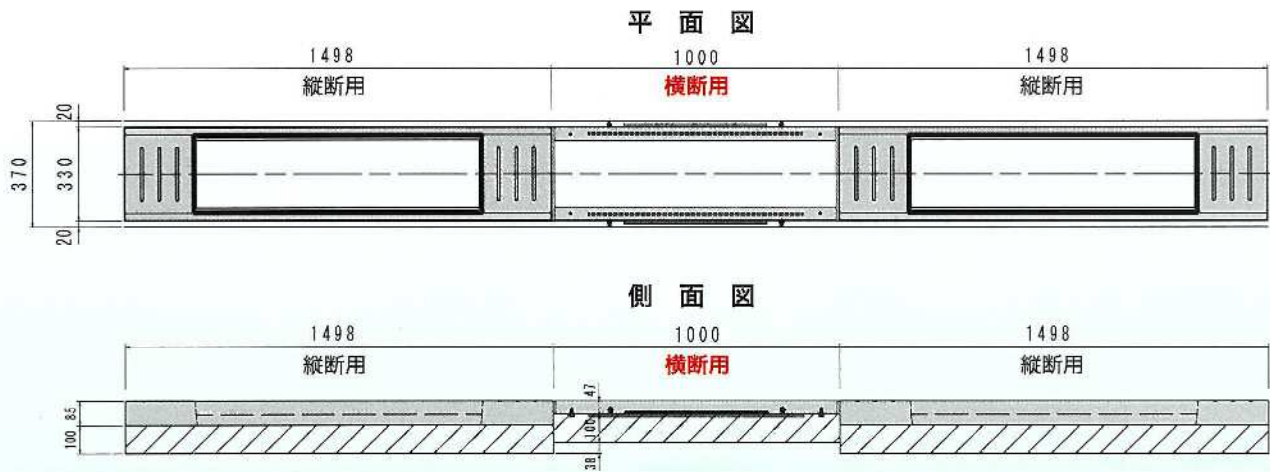
10m当り

項目	規格	数量
一次蓋	380×90×1998	5枚
二次蓋	325×50×498	15枚
充填材	ハイジャスター	0.043m <sup>3</sup>

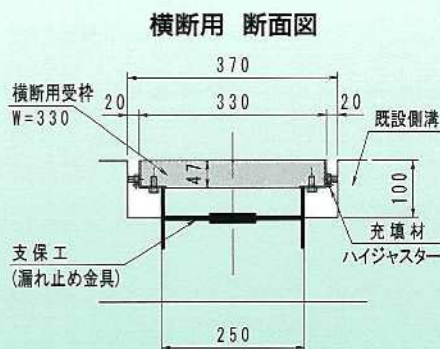




**横断用 横断用ができました**



ECONBI工法・横断用 (水路幅250~500)



みぞ幅 (mm)	型式記号	本体寸法 (mm) W×L×t	質量 (kg)	受枠寸法 (mm) a×L×T	質量 (kg)
250型	NGBP-RF250 2LBT 特250枠	318×972×38	18.7	330×1000×47	11.0
300型	NGBP-RF300 2LBT 特300枠	368×972×44	23.5	380×1000×53	13.0
400型	NGBP-RF400 2LBT 特400枠	468×972×55	35.5	480×1000×64	15.0
500型	NGBP-RF500 2LBT 特500枠	568×972×60	45.6	580×1000×69	16.1



# 施工マニュアル

## 1. 準備するもの

項目	備考
<p>1 ECOンビ一次蓋</p> 	<p>(株)カンケンにて用意            ✓一次蓋は軽量化のために最大限薄く細くしているため、<b>取り扱いには十分に注意</b>してください。            ✓納入時には製品のチェック（クラック、欠けなど）を行ってください。</p>
<p>2 ECOンビ二次蓋</p> 	<p>(株)カンケンにて用意</p>
<p>3 漏れ止め金具（支保工）</p>  <p>旧型                      新型</p>	<p>(株)カンケンにて用意            ✓旧型の場合はターンバックルも余分に用意してください。</p>
<p>4 高さ調整定規（支保工高さ調整用）</p> 	<p>(株)カンケンにて用意</p>
<p>5 ハイジャスター</p> 	<p>(株)カンケンにて用意            25kg/袋            ✓夏場は<b>必要に応じて遅延剤</b>も用意</p>
<p>6 漏れ止めパッキン</p>  <p>漏れ止め金具上部、下部にパッキンを取り付ける</p>	<p>(株)カンケンにて用意            ✓漏れ止め金具上部、下部に取り付ける。            ✓漏れ止め金具へ漏れ止めパッキンを貼る際には、<b>事前にその箇所へ養生テープ等を貼っておきます</b>。（パッキンの粘着力が非常に強く、直接貼った場合は使用後に剥がしにくくなるため）</p>
<p>7 ビニールテープ</p>	<p>施工業者にて用意</p>
<p>8 養生テープ</p>	<p>施工業者にて用意</p>
<p>9 計量カップ</p>	<p>施工業者にて用意</p>
<p>10 漏斗（ろうと）・ちりとり など</p>	<p>施工業者にて用意            ✓ハイジャスターの充填に使用します。</p>

項 目	備 考
11 二次蓋用吊具 	(株)カンケンにて用意
12 攪拌機 (電動ミキサー)	施工業者にて用意 ✓アルミ材の羽は使用しないでください。
13 バケツ 	施工業者にて用意
14 水	施工業者にて用意 ✓夏場はハイジャスターの流動性、作業性向上のために <b>氷も用意</b> してください。
15 切板 (端部止め用) 	施工業者にて用意
16 コーキング (端部止め用)	施工業者にて用意
17 ひしゃく	施工業者にて用意 <b>必要に応じて</b>
18 台車	施工業者にて用意 <b>必要に応じて</b> (攪拌場所から施工場所までの移動用)
19 角材 (支保用) 	施工業者にて用意 <b>必要に応じて</b> ✓旧型の漏れ止め金具を使用する場合のみ。 (新型の漏れ止め金具では必要ありません)
20 サンダー	施工業者にて用意 <b>必要に応じて</b> (一次蓋の凸部のカットが必要な場合)
21 コテ	施工業者にて用意 <b>必要に応じて</b>
22 高圧洗浄機	施工業者にて用意 <b>必要に応じて</b> (距離が長い場合には有効)
23 ラチェットレンチ (24mm)	施工業者にて用意



## 2. 施工手順

### 手 順

### 内 容

1



施工前

2



既存蓋を撤去する  
蓋受けの清掃を行う

✓ 蓋受けの清掃は、充填材と既設側溝の一体化を図るうえで、非常に重要な作業となります。できれば高圧洗浄で行うことをお勧めします。

3



高さ調整定規を用いて漏れ止め金具を設置する

✓ 旧型の漏れ止め金具を使用する場合には、ターンバックルの**回転方向を合わせてください**。  
✓ 高さ調整定規を上から押さえつけ、漏れ止め金具を上に取り上げることで正確な高さに施工ができます。

4



漏れ止め金具の設置完了（支保工）



5



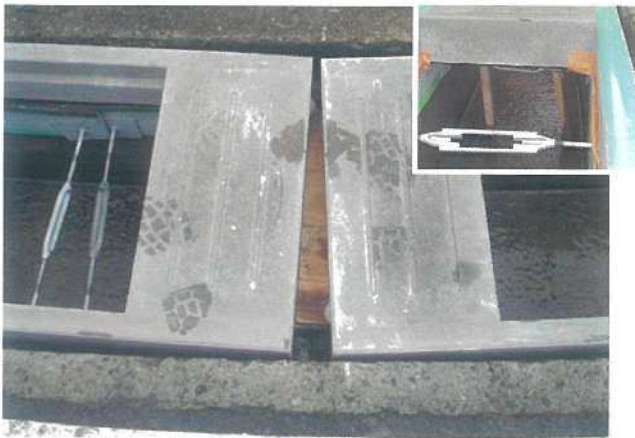
一次蓋を据え付ける

✓ 既設側溝と一次蓋との隙間は、充填作業性を考慮して、**最低10mm以上は確保**してください。

【カーブ施工の場合】

✓ 1.5 m製品も組み合わせてRに対応します。  
✓ 既設側溝の蓋受けに対して一次蓋の掛かりを確保して下さい。

6



【カーブ施工の場合】

R部分の一次蓋の開き箇所(ヒンジ部)に型枠を設置する

7



漏れ止め金具と一次蓋の継ぎ目にガムテープを貼り付ける

(充填材の漏れ止めのため)

✓ 縦方向の継目も忘れずに。

8



端部の隙間にコーキング材を注入する

(充填材の漏れ止めのため)

✓ 必要に応じて切板により固定する。



9



一次蓋へ養生テープを貼り付ける  
(一次蓋へのハイジャスターの付着防止)

10



一次蓋の真ん中へ二次蓋を1枚仮掛けする。  
 ✓二次蓋がきつくて入りづらい場合は、軽く押さえると所定の位置に収まります。  
 ✓ハイジャスターが硬化するまでは、絶対に仮蓋の上には乗らないで下さい。

11



ハイジャスターを水と攪拌し、充填材を生成する

※ハイジャスター1袋あたりの水量

温 度	5℃	20℃	30℃
水 量	4.50ℓ	4.38ℓ	4.38ℓ
練上り量	13.30ℓ	13.18ℓ	13.18ℓ

12



充填材を既存蓋と一次蓋の隙間に充填する  
 ✓必要に応じて、表面を素早くコテ均ししてください。  
 ✓硬化が早い場合は、二層に分けて充填してください。  
 (最初は7～8分目まで充填)



13



## 【カーブ施工の場合】

R部分の一次蓋の開き箇所にも充填材もしくはモルタルを充填する

14



充填材の硬化を確認後、養生テープをはがす  
 ✓ 充填材は注入後約 1.5 ～ 2 時間で硬化します。

15



漏れ止め金具を取り外す

16



二次蓋を据え付け、施工完了

- ✓ 二次蓋の開閉には専用の吊具を使用してください。
- ✓ 蓋受けがR形状のため、二次蓋を据え付け後、二次蓋にガタツキ等がないか確認をしてください。



# 施工例

大阪府和泉市（平成23年6月）



高知県四万十市（平成25年5月）



山口県周南市（平成25年10月）





広島県呉市 (平成25年3月)



香川県佐柳島 (平成23年9月)



京都府向日市 (平成26年5月)





愛媛県伊予市 (平成25年 7月)



岡山県津山市 (平成25年 7月)



徳島県那賀町 (平成24年 7月)





# 「建設リサイクル技術活用事例集 (四国版)」

平成25年3月 建設副産物対策四国地方連絡協議会」に掲載されています。

**建設リサイクル技術活用事例集**  
(四国版)

平成25年3月  
建設副産物対策四国地方連絡協議会

<b>株式会社カンケン</b>	〒789-1614 香川県高松市布太野南町299
TEL: 0875-54-5612	FAX: 0875-54-5614
URL: <a href="http://www.kanken.co.jp/">http://www.kanken.co.jp/</a>	mail: <a href="mailto:kankei@kanken.co.jp">kankei@kanken.co.jp</a>

**ECOンビ工法**

ECOンビ工法とは老朽化した側溝本体を壊さず、老朽化した蓋のみをECOンビ工法と交換します。一次蓋を充填材により固定すると同時に、老朽化した側溝本体の補修・補強をおこなう、即日開放が可能です。

一次蓋が固定され、軽量化された二次蓋は重機を伴わずに搬入が可能です。既設の側溝に併せての側溝物の発生も、既設工場の側溝に併せて搬入が可能です。

**ECOンビ工法の特性と効果**

- 蓋面積が広く、女性やお年寄り等の作業性により組立作業が容易になりました。
- 蓋が一種類のみなので、設計や維持管理の簡便化が期待できます。
- 蓋まで蓋の裏面にスリットがあるため、完全に蓋裏水が溜まらず、給水の確保がウエット地にも高いインスリップ性能を確保し、レジンのため設計に余裕が確保できます。
- 側溝本体のスリットと蓋の凹凸構造の併用で、蓋の90°して蓋に通行できます。
- 側溝本体の改良により、騒音を抑制し、視界の妨げるダメージを軽減、耐久性も向上します。
- 既設側溝を掘り壊さず、掘削を避けて施工できます。
- 大車は工期短縮となり、周辺交通も軽微です。
- 従来技術と比較し入場・工場の狭いので、コストダウンし、経済的です。

高知県 土木部 安芸土木事務所	〒784-0001 高知県安芸中央ノ丸3丁目348
TEL: 0887-34-3125	FAX: 0887-34-0313
URL: <a href="http://www.pref.kochi.jp/">http://www.pref.kochi.jp/</a>	mail: <a href="mailto:17012000@pref.kochi.jp">17012000@pref.kochi.jp</a>

**ECOンビ工法による既設側溝蓋の補修 (活用事例)**  
施工場所：国道49号(高知県安芸郡北川村野地区)

人車に近接した箇所の新溝蓋及び蓋の取付の工事を実施するにあたり、側溝本体を切り壊さず蓋のみを交換するECOンビ工法により補修を行うことで近隣人車への工事の影響を抑えることができ、既設側溝物の取り壊しによる側溝物の発生も最小限に抑えることができました。

● 平面図

● 断面図

● 施工前

● 既設側溝蓋撤去

● 一次蓋設置状況

● 二次蓋設置状況

● 完成

高知県 土木部 樟多土木事務所 宿毛事務所	〒789-0011 高知県宿毛市宿毛5342-7
TEL: 0889-43-2141	FAX: 0883-43-0209
URL: <a href="http://www.pref.kochi.jp/">http://www.pref.kochi.jp/</a>	mail: <a href="mailto:17012000@pref.kochi.jp">17012000@pref.kochi.jp</a>

**ECOンビ工法による既設側溝蓋の補修**  
施工場所：宿毛側溝側溝道路(高知県宿毛市片島地区)

側溝蓋及び蓋の取付の補修を実施するにあたり、側溝本体を切り壊さず蓋のみを交換するECOンビ工法により補修を行うことで既設側溝物の取り壊しによる側溝物の発生も最小限に抑えることができました。

★ECOンビ工法とは、老朽化した側溝本体を壊さず蓋のみを交換する工法です。一次蓋を充填材により固定し、同時に側溝本体の補修を行い、次に二次蓋を設置します。一次蓋は固定され、軽量化された二次蓋は重機を伴わずに搬入・取付が可能です。

● 平面図

● 断面図

● 施工前

● 一次蓋設置状況

● 充填材注入状況

● 二次蓋設置前

● 完成(二次蓋設置完了)

国土交通省四国地方整備局四国技術事務所にて、試験施工および製品展示をしています。

**ECOンビ工法**

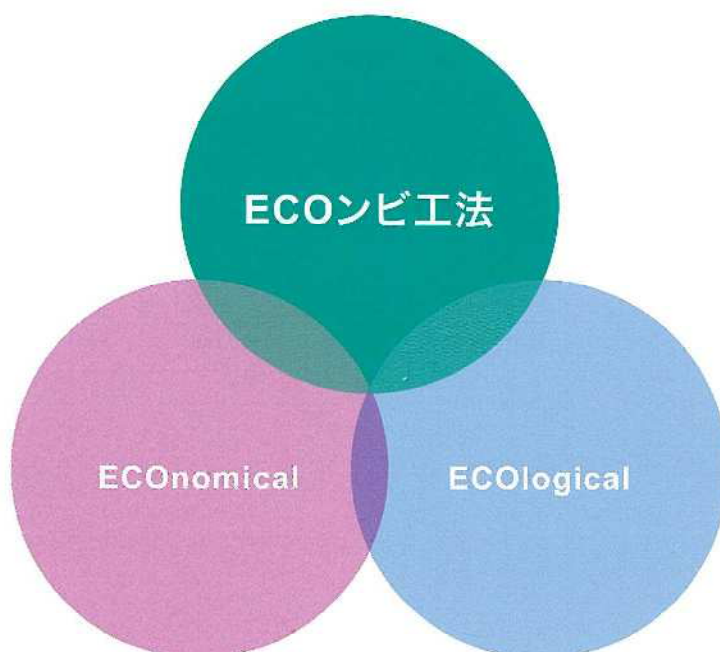
【特徴】 **NETIS HR-120004-A**

- 老朽化した側溝本体を壊さず、老朽化した蓋のみを交換する方法です。
- 一次蓋を充填材で固定すると同時に、側溝本体の補修・補強を行い即日開放を実現しました。一次蓋、二次蓋とも軽量で人力施工が可能です。

問い合わせ先  
 執行者：株式会社カンケン  
 (http://www.kanken.co.jp)  
 TEL: 0875-54-5612  
 (施工日：2010年12月15日)







■事業所一覧

事業所名	郵便番号	住 所	T E L	F A X
本社・柳井営業所	742-0021	山口県柳井市柳井1740-1	0820-22-1111	0820-22-5552
岩国営業所	740-0012	山口県岩国市元町1-1-12	0827-21-2255	0827-21-2254
徳山営業所	745-0802	山口県周南市大字栗屋813-1	0834-25-2620	0834-25-0479
広島営業所	731-0211	広島県広島市安佐北区三入4-1-2	082-818-0099	082-818-0194
益田営業所	698-0041	島根県益田市高津7-13-7	0856-22-2307	0856-22-2306
山口営業所	753-0872	山口県山口市小郡上郷流通センター西901-25	083-921-2288	083-923-8990
下関営業所	750-0415	山口県下関市豊田町浮石2943番地	083-768-0840	0837-53-0691
美祿営業所	759-2214	山口県美祿市大嶺町奥分字和田2264-1	0837-53-0690	0837-53-0691
住宅設備事業部	742-0021	山口県柳井市柳井1574-28	0820-22-1521	0820-22-1541
開発部	742-0021	山口県柳井市柳井1740-1	0820-25-2311	0820-22-5552
管理部	742-0021	山口県柳井市柳井1740-1	0820-22-1111	0820-22-1779
柳井工場	742-0021	山口県柳井市柳井1717-1	0820-22-2851	0820-23-2388
田布施工場	742-1513	山口県熊毛郡田布施町大字麻郷3622-1	0820-55-5111	0820-55-5338
美祿工場	759-2214	山口県美祿市大嶺町奥分字和田2264-1	0837-53-0690	0837-53-0691