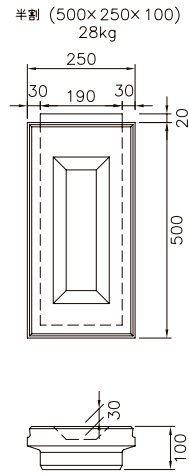
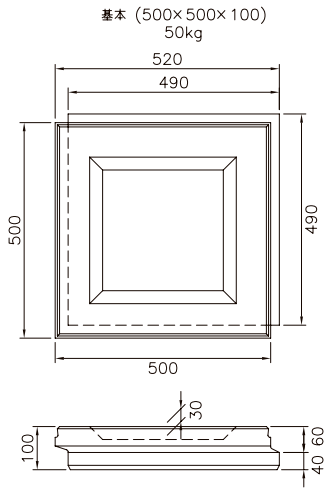


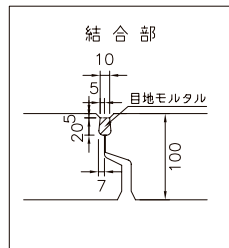
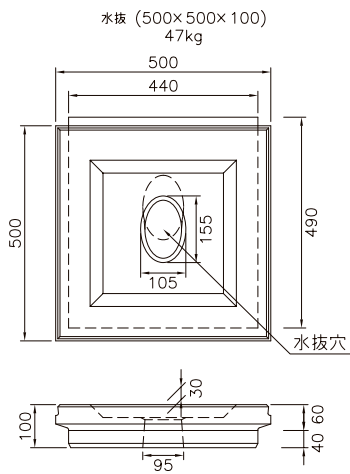
平張ブロック (組合せ目地充填タイプ)



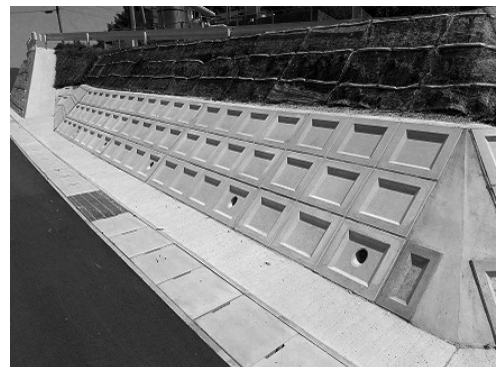
山口県認定リサイクル製品 認定マーク



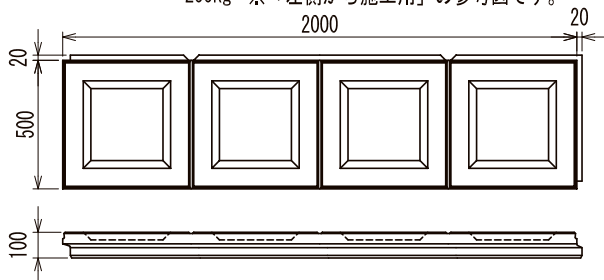
施工事例



※一般的にため池等では、目地用の空間を空けたままで使用し、道路での防草目的の場合は目地充填します。



4連平張ブロック 基本 (500×2000×100)
200kg ※「左側から施工用」の参考図です。



4連平張ブロック 水抜 (500×2000×100)
197kg ※「左側から施工用」の参考図です。

