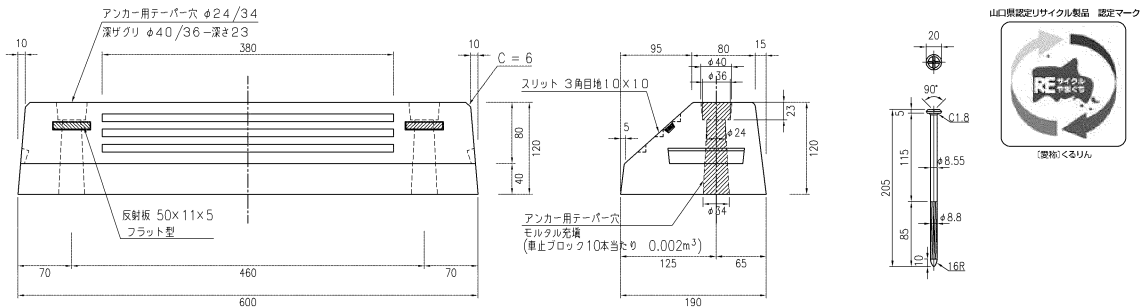


車 止 ブ ロ ッ ク



車止ブロック製品図

アンカーピン形状図

車止ブロック 24kg

アンカーピン (車止ブロック1本当たり アンカーピン2本使用)

接 着 剤 (接着剤1kg当たり 目安として車止ブロック5~6本施工)