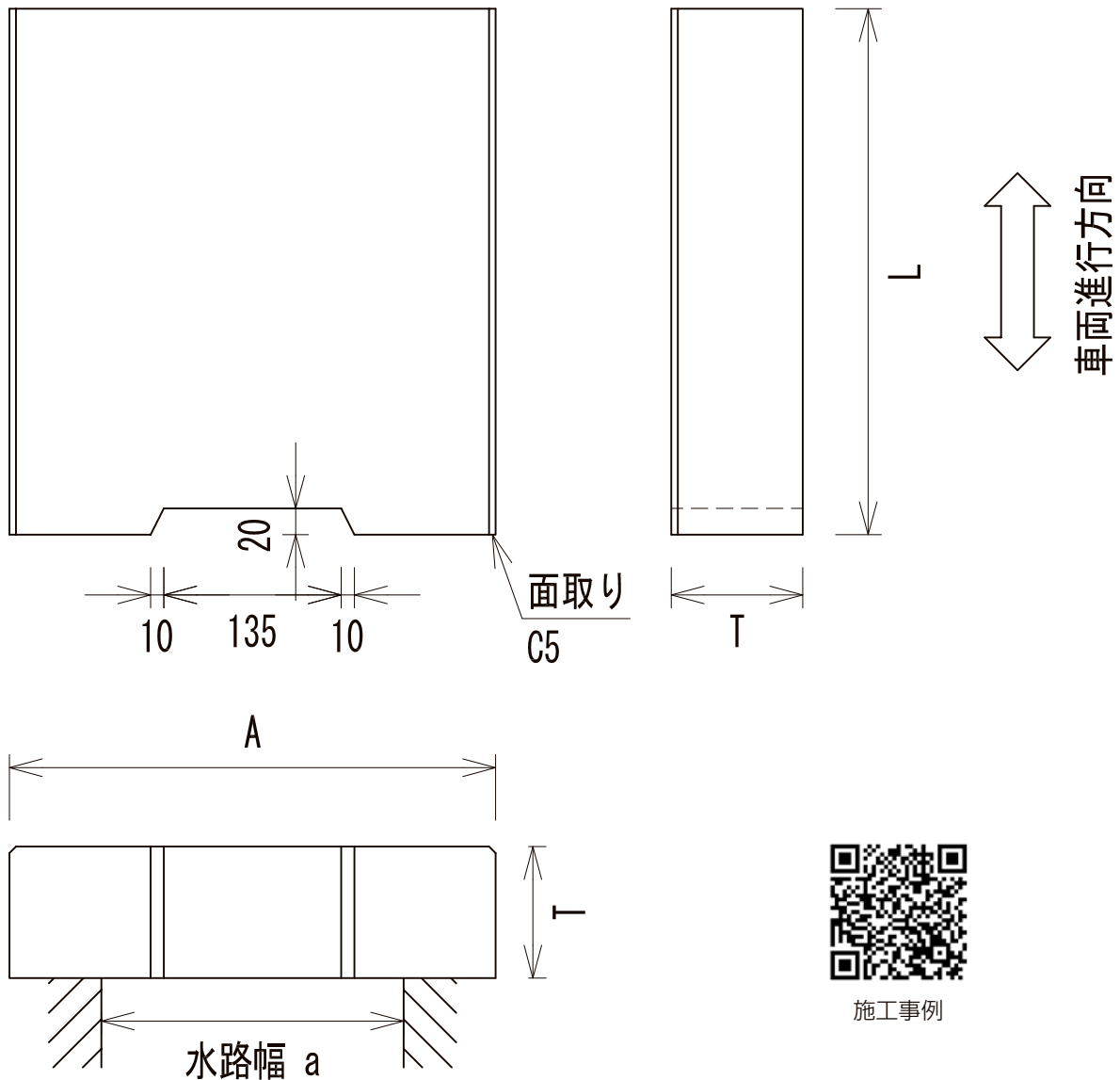


特注ふた（受注生産品）

オリジナル製品

- ・設計荷重はT-25、6、2(車道縦断用)、歩道用の対応となります。
- ・幅(A)、長さ(L)、厚さ(T)を要望に応じて設計致します。
- ・水路幅(a)のご指示もお願い致します。



●特記事項

- ・使用条件として車両が隣接して走行することはまれで、走行することがあっても一時退避など低速で走行する場合とする。(車両が頻繁に走行することが想定される場合は不適切である。)
- ・模様はなしとなります。
- ・完全受注製造の工場製品です。納期を考慮願います。

- ・価格は別途見積致します。
- ・詳細については別途お問い合わせください。