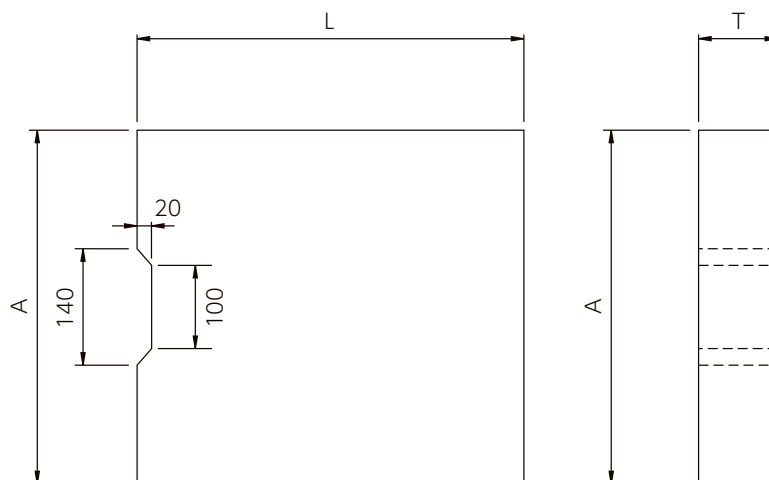


9. 道路製品

25. 鉄筋コンクリート側溝ふた（旧建設省規格）



呼 称	寸 法 (mm)			参考質量 (kg)	価 格 (円)
	A	L	T		
390型	390	500	100	46	
490型	490	500	100	57	
C 1 - B 300	430	500	100	53	
C 1 - B 400	530	500	100	66	
C 1 - B 500	630	500	100	78	
C 1 - B 600	730	500	100	91	
C 1 - B 700	830	500	100	103	
C 2 - B 300	430	500	110	58	
C 2 - B 400	530	500	120	78	
C 2 - B 500	630	500	130	101	
C 2 - B 600	730	500	130	117	
C 3 - B 300	430	500	130	65	
C 3 - B 400	530	500	130	81	
C 3 - B 500	630	500	150	113	

※HCふた（P143参照）と幅・長さ共通です。厚みは異なります。

1
竹コンクリート

2
床版

3
防災

4
コンクリート
パイル

5
プレキャスト
柱・梁

6
ボックス
カルバート

7
落ちた式
U形側溝

8
自由勾配側溝

9

道路製品

10

一般製品

11

ベンチ
フリュウム

12

水路

13

環境配慮
ブロック

14

擁壁・
大型ブロック

15

下水道用
製品

16

その他

17

住宅設備事業