



自由勾配側溝

CH防音可変側溝シリーズ

CH防音可変側溝（縦断用） T-25

CH可変側溝（縦断用） T-25

CH防音可変側溝（縦断用） ふた

CH可変側溝（縦断用） 穴あきふた

CH可変側溝 ふた

CH側溝 グレーチング ナイスキャッチ

CH側溝 グレーチング（スベリ止め加工）

CH可変側溝（縦断用）現場調整型 T-25

CH防音可変側溝（片土圧用）

CH可変側溝（片土圧用）現場調整型

CH防音可変側溝 90°コーナー用 T-25

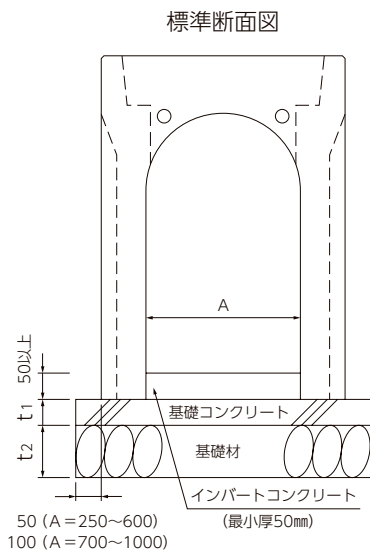
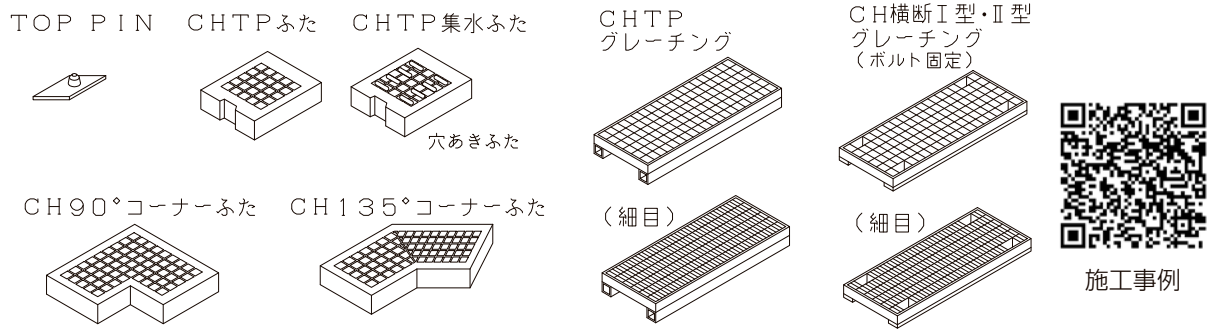
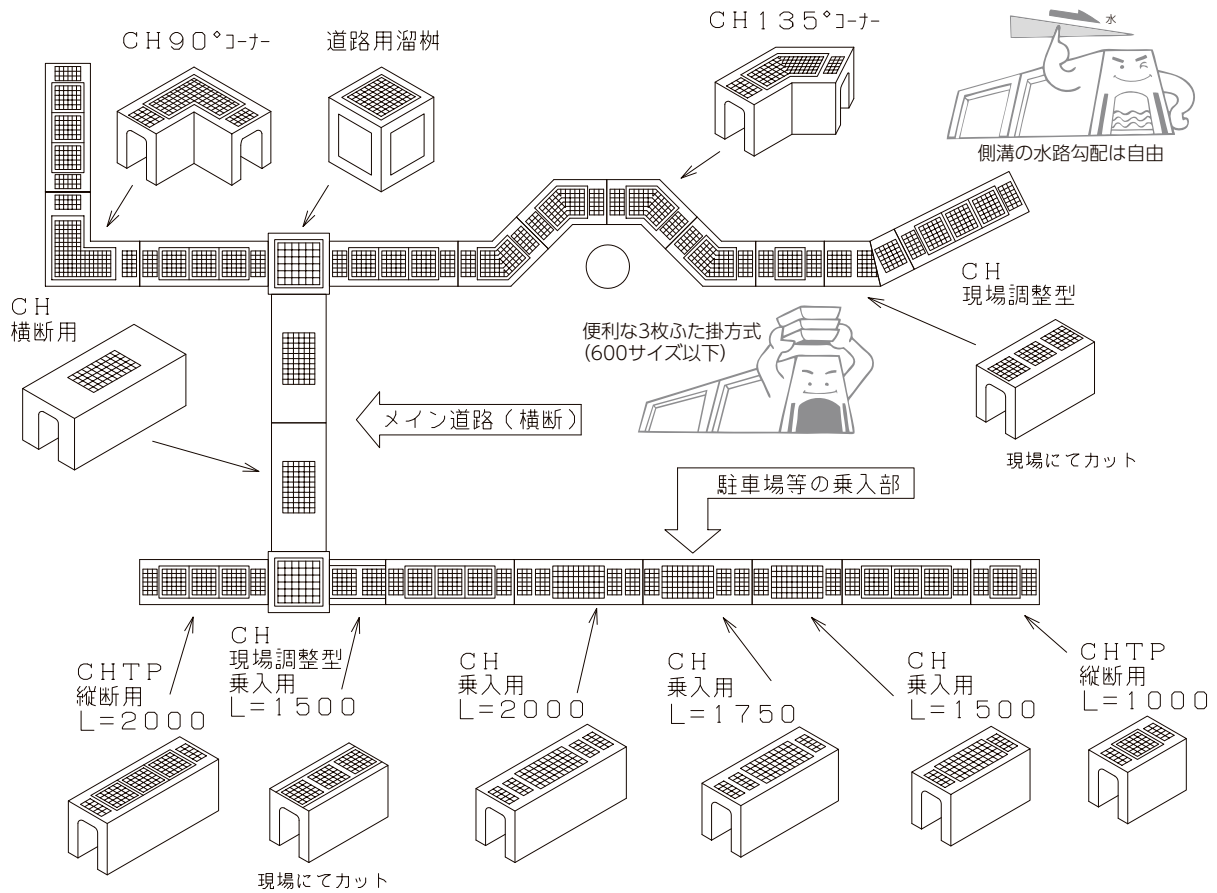
CH可変側溝 135°コーナー用 T-25

CH可変側溝 横断Ⅰ型 T-25

CH可変側溝 横断Ⅱ型（乗入用） T-25

CH可変側溝 横断Ⅱ型（乗入用）現場調整型 T-25

自由勾配側溝 CH可変側溝シリーズ



| 呼び名 内幅 A (mm) | t ₁ (mm) | t ₂ (mm) | 呼び名 内幅 A (mm) | t ₁ (mm) | t ₂ (mm) |
|---------------------|------------------------|------------------------|---------------------|------------------------|------------------------|
| 縦断用 | | | 横断 I 型 | | |
| 250 | 50 | 100 | 300 | 100 | 100 |
| 300 | 50 | 100 | 400 | 100 | 100 |
| 400 | 50 | 100 | 500 | 150 | 150 |
| 500 | 100 | 100 | 600 | 150 | 150 |
| 600 | 100 | 100 | 横断 II 型 | | |
| 700 | 100 | 150 | 300 | 100 | 100 |
| 800 | 100 | 150 | 400 | 100 | 100 |
| 900 | 150 | 150 | 500~1,000 | 150 | 150 |
| 1,000 | 150 | 150 | | | |

注) この図は標準図ですので、現場に応じて適宜設計して下さい。

自由勾配側溝 CH可変側溝シリーズ

自由勾配側溝 対応仕様一覧表

※TP仕様

| サイズ | 縦断用 | 穴あきふた | 縦断調整型 | 90°コーナー | 135°コーナー | PCa片土圧 | 現場打ち片土圧調整型 | |
|---------|-----|-------|-------|---------|----------|--------|------------|--|
| CH 250 | ○※ | ○ | | | | | | |
| CH 300 | ○※ | ○※ | ○ | ○※ | ○ | ○※ | ○ | |
| CH 400 | ○※ | ○ | ○ | | ○ | ○※ | ○ | |
| CH 500 | ○※ | ○※ | ○ | | | ○※ | ○ | |
| CH 600 | ○※ | ○ | ○ | | | | | |
| CH 700 | ○ | | ○ | | | | | |
| CH 800 | ○ | | ○ | | | | | |
| CH 900 | ○ | | ○ | | | | | |
| CH 1000 | ○ | | ○ | | | | | |

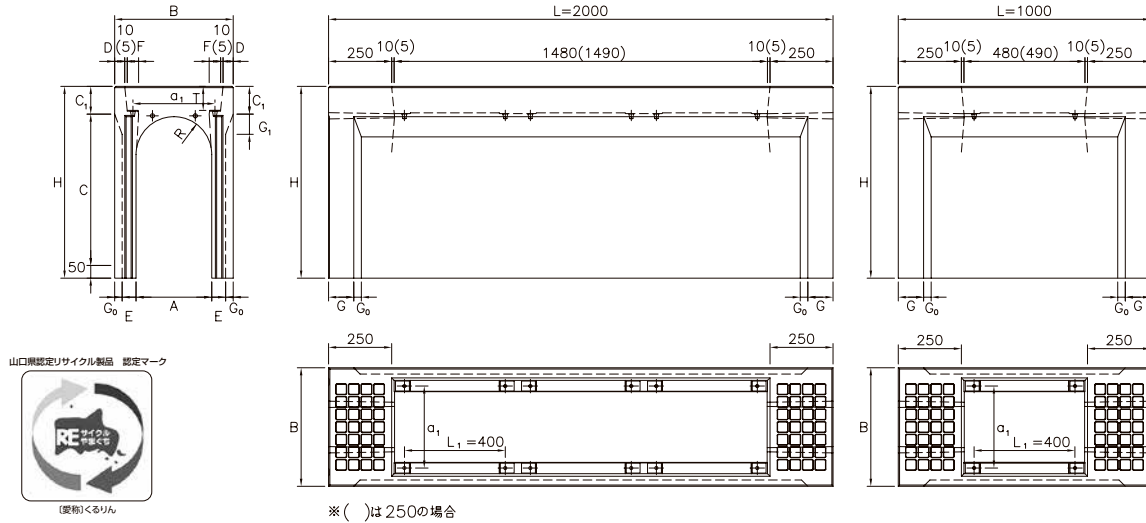
| サイズ | 横断I型 | 横断I型角欠防止 | 横断II型 | 横断II型角欠防止 | 横断II型調整型 | 横断II型調整型角欠防止 | 基礎版横断I型対応 | 基礎版横断II型対応 |
|---------|------|----------|-------|-----------|----------|--------------|-----------|------------|
| CH 250 | | | | | | | | |
| CH 300 | ○ | ○ | ○ | ○ | ○ | | ○ | ○ |
| CH 400 | ○ | ○ | ○ | ○ | ○ | | ○ | ○ |
| CH 500 | ○ | ○ | ○ | ○ | ○ | | ○ | ○ |
| CH 600 | ○ | ○ | ○ | ○ | ○ | | ○ | ○ |
| CH 700 | | | | ○ | | ○ | | |
| CH 800 | | | | ○ | | ○ | | |
| CH 900 | | | | ○ | | ○ | | |
| CH 1000 | | | | ○ | | ○ | | |

自由勾配側溝 CH防音可変側溝（縦断用） T-25

(CHTP 250~ CHTP 400)

特長

- ・ TOP PINを使う事により騒音はより完全に近く除去。
- ・ 模様付きでスリップ防止。
- ・ ピン固定により製品本体及びふたの破損がない。
- ・ 便利な3枚ふた掛け方式。
- ・ 位置が決まり、ふたの蛇行なくなる。
- ・ 堅固なボルト連結工法。



(CHTP250~CHTP400)

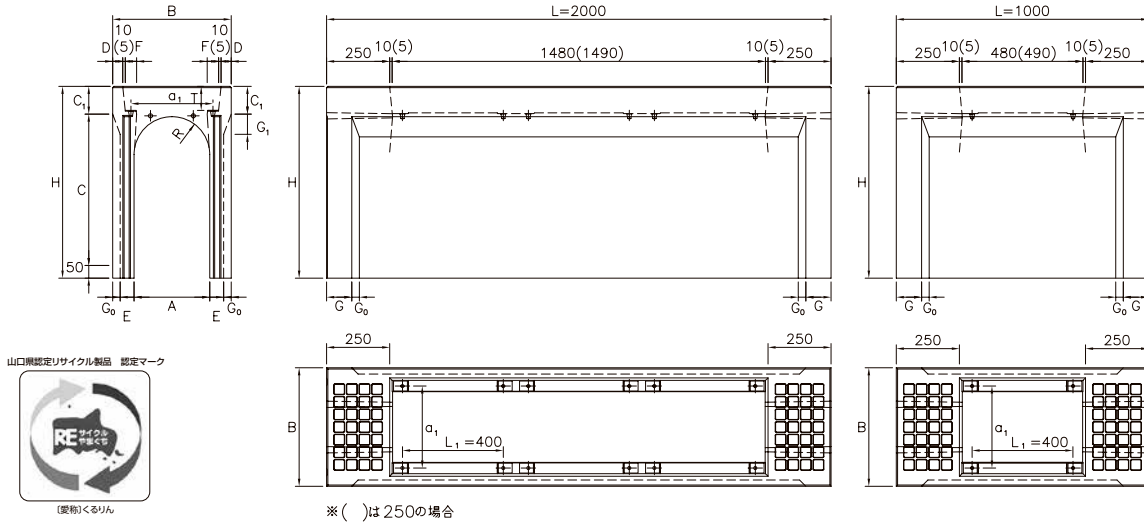
| 呼び名 (内巾×深) A C | 寸法 (mm) | | | | | | | | | | | L = 1,000 | | L = 2,000 | | |
|----------------------|---------|-------|----------------|----|----|----|-----|-----|-----|----------------|----------------|----------------|--------------|-----------|--------------|-----------|
| | B | H | C ₁ | D | E | F | T | R | G | G ₁ | G ₀ | a ₁ | 参考質量 (kg) | 価格 (円) | 参考質量 (kg) | 価格 (円) |
| CHTP250× 300 | 420 | 450 | 100 | 45 | 45 | 45 | 90 | 125 | 100 | 80 | 40 | 275 | 160 | | 270 | |
| CHTP250× 400 | 420 | 550 | 100 | 45 | 45 | 45 | 90 | 125 | 100 | 80 | 40 | 275 | 190 | | 320 | |
| CHTP300× 300 | 470 | 460 | 110 | 40 | 50 | 45 | 95 | 150 | 100 | 80 | 35 | 325 | 185 | | 305 | |
| CHTP300× 400 | 470 | 560 | 110 | 40 | 50 | 45 | 95 | 150 | 100 | 80 | 35 | 325 | 215 | | 355 | |
| CHTP300× 500 | 470 | 660 | 110 | 40 | 50 | 45 | 95 | 150 | 100 | 80 | 35 | 325 | 240 | | 405 | |
| CHTP300× 600 | 470 | 760 | 110 | 40 | 55 | 45 | 95 | 150 | 100 | 80 | 30 | 325 | 280 | | 480 | |
| CHTP300× 700 | 470 | 860 | 110 | 40 | 55 | 45 | 95 | 150 | 100 | 80 | 30 | 325 | 305 | | 535 | |
| CHTP300× 800 | 470 | 960 | 110 | 40 | 55 | 45 | 95 | 150 | 100 | 80 | 30 | 325 | 340 | | 590 | |
| CHTP300× 900 | 470 | 1,060 | 110 | 40 | 65 | 45 | 95 | 150 | 100 | 80 | 20 | 325 | 400 | | 720 | |
| CHTP300× 1,000 | 470 | 1,160 | 110 | 40 | 65 | 45 | 95 | 150 | 100 | 80 | 20 | 325 | 430 | | 785 | |
| CHTP300× 1,100 | 470 | 1,260 | 110 | 40 | 65 | 45 | 95 | 150 | 100 | 80 | 20 | 325 | 460 | | 855 | |
| CHTP400× 400 | 560 | 570 | 120 | 45 | 55 | 50 | 105 | 150 | 100 | 80 | 25 | 400 | 240 | | 370 | |
| CHTP400× 500 | 560 | 670 | 120 | 45 | 55 | 50 | 105 | 150 | 100 | 80 | 25 | 400 | 270 | | 455 | |
| CHTP400× 600 | 560 | 770 | 120 | 45 | 55 | 50 | 105 | 150 | 100 | 80 | 25 | 400 | 300 | | 510 | |
| CHTP400× 700 | 560 | 870 | 120 | 45 | 60 | 50 | 105 | 150 | 100 | 80 | 20 | 400 | 340 | | 595 | |
| CHTP400× 800 | 560 | 970 | 120 | 45 | 60 | 50 | 105 | 150 | 100 | 80 | 20 | 400 | 370 | | 655 | |
| CHTP400× 900 | 560 | 1,070 | 120 | 45 | 60 | 50 | 105 | 150 | 100 | 80 | 20 | 400 | 400 | | 715 | |
| CHTP400× 1,000 | 560 | 1,170 | 120 | 45 | 70 | 50 | 105 | 150 | 100 | 80 | 10 | 400 | 470 | | 855 | |
| CHTP400× 1,100 | 560 | 1,270 | 120 | 45 | 70 | 50 | 105 | 150 | 100 | 80 | 10 | 400 | 505 | | 925 | |
| CHTP400× 1,200 | 560 | 1,370 | 120 | 45 | 70 | 50 | 105 | 150 | 100 | 80 | 10 | 400 | 540 | | 995 | |

自由勾配側溝 CH防音可変側溝（縦断用） T-25

(CHTP 500~ CHTP 600)

特 長

- ・ TOP PINを使う事により騒音はより完全に近く除去。
- ・ 模様付きでスリップ防止。
- ・ ピン固定により製品本体及びふたの破損がない。
- ・ 便利な3枚ふた掛け方式。
- ・ 位置が決まり、ふたの蛇行がなくなる。
- ・ 堅固なボルト連結工法。



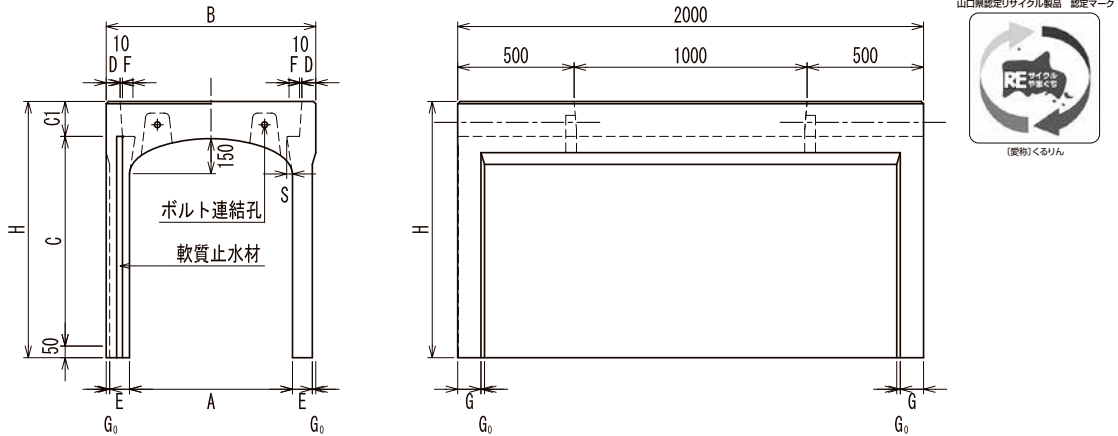
(CHTP500~CHTP600)

| 呼び名 (内巾×深) A C | 寸 法 (mm) | | | | | | | | | | | L = 1,000 | | L = 2,000 | | | |
|----------------------|----------|-------|----------------|----|----|----|-----|-----|-----|----------------|----------------|----------------|--------------|------------|--------------|------------|--|
| | B | H | C ₁ | D | E | F | T | R | G | G ₁ | G ₀ | a ₁ | 参考質量 (kg) | 価 格 (円) | 参考質量 (kg) | 価 格 (円) | |
| CHTP500× 500 | 670 | 685 | 135 | 50 | 65 | 50 | 125 | 250 | 100 | 80 | 20 | 500 | 345 | | 555 | | |
| CHTP500× 600 | 670 | 785 | 135 | 50 | 65 | 50 | 125 | 250 | 100 | 80 | 20 | 500 | 380 | | 620 | | |
| CHTP500× 700 | 670 | 885 | 135 | 50 | 65 | 50 | 125 | 250 | 100 | 80 | 20 | 500 | 410 | | 685 | | |
| CHTP500× 800 | 670 | 985 | 135 | 50 | 65 | 50 | 125 | 250 | 100 | 80 | 20 | 500 | 440 | | 750 | | |
| CHTP500× 900 | 670 | 1,085 | 135 | 50 | 85 | 50 | 125 | 250 | X | | | 500 | 510 | | 965 | | |
| CHTP500× 1,000 | 670 | 1,185 | 135 | 50 | 85 | 50 | 125 | 250 | | | | | 500 | 545 | | 1,045 | |
| CHTP500× 1,100 | 670 | 1,285 | 135 | 50 | 85 | 50 | 125 | 250 | | | | | 500 | 580 | | 1,125 | |
| CHTP500× 1,200 | 670 | 1,385 | 135 | 50 | 85 | 50 | 125 | 250 | | | | | 500 | 660 | | 1,205 | |
| CHTP500× 1,300 | 670 | 1,485 | 135 | 50 | 85 | 50 | 125 | 250 | | | | | 500 | 705 | | 1,295 | |
| CHTP500× 1,400 | 670 | 1,585 | 135 | 50 | 85 | 50 | 125 | 250 | | | | | 500 | 745 | | 1,375 | |
| CHTP600× 600 | 780 | 800 | 150 | 55 | 70 | 50 | 140 | 300 | | 100 | 80 | 20 | 600 | 445 | | 715 | |
| CHTP600× 700 | 780 | 900 | 150 | 55 | 70 | 50 | 140 | 300 | | 100 | 80 | 20 | 600 | 480 | | 785 | |
| CHTP600× 800 | 780 | 1,000 | 150 | 55 | 70 | 50 | 140 | 300 | 100 | 80 | 20 | 600 | 510 | | 855 | | |
| CHTP600× 900 | 780 | 1,100 | 150 | 55 | 70 | 50 | 140 | 300 | 100 | 80 | 20 | 600 | 550 | | 925 | | |
| CHTP600× 1,000 | 780 | 1,200 | 150 | 55 | 90 | 50 | 140 | 300 | X | | | 600 | 655 | | 1,160 | | |
| CHTP600× 1,100 | 780 | 1,300 | 150 | 55 | 90 | 50 | 140 | 300 | | | | | 600 | 700 | | 1,245 | |
| CHTP600× 1,200 | 780 | 1,400 | 150 | 55 | 90 | 50 | 140 | 300 | | | | | 600 | 745 | | 1,335 | |
| CHTP600× 1,300 | 780 | 1,500 | 150 | 55 | 90 | 50 | 140 | 300 | | | | | 600 | 785 | | 1,415 | |
| CHTP600× 1,400 | 780 | 1,600 | 150 | 55 | 90 | 50 | 140 | 300 | | | | | 600 | 830 | | 1,505 | |
| CHTP600× 1,500 | 780 | 1,700 | 150 | 55 | 90 | 50 | 140 | 300 | | | | | 600 | 875 | | 1,600 | |

自由勾配側溝 CH可変側溝（縦断用） T-25

特 長

- ・ 堅固なボルト連結工法。



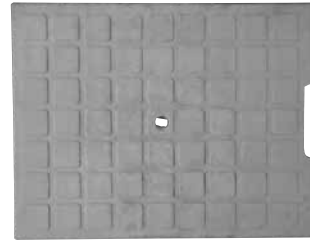
| 呼び名 (内巾×深) A C | 寸 法 (mm) | | | | | | | | | | 参考質量 (kg) | 価 格 (円) |
|----------------------|----------|-------|-----|----|----|----|----|-----|----------------|-------|--------------|------------|
| | B | H | C1 | D | E | F | S | G | G ₀ | | | |
| 700× 700 | 900 | 900 | 150 | 60 | 85 | 55 | 25 | 100 | 15 | 1,070 | | |
| 700× 800 | 900 | 1,000 | 150 | 60 | 85 | 55 | 25 | 100 | 15 | 1,155 | | |
| 700× 900 | 900 | 1,100 | 150 | 60 | 85 | 55 | 25 | 100 | 15 | 1,235 | | |
| 700×1,000 | 900 | 1,200 | 150 | 60 | 85 | 55 | 25 | 100 | 15 | 1,320 | | |
| 700×1,100 | 900 | 1,300 | 150 | 60 | 85 | 55 | 25 | 100 | 15 | 1,405 | | |
| 700×1,200 | 900 | 1,400 | 150 | 60 | 85 | 55 | 25 | 100 | 15 | 1,485 | | |
| 700×1,300 | 900 | 1,500 | 150 | 60 | 85 | 55 | 25 | 100 | 15 | 1,595 | | |
| 700×1,400 | 900 | 1,600 | 150 | 60 | 85 | 55 | 25 | 100 | 15 | 1,690 | | |
| 700×1,500 | 900 | 1,700 | 150 | 60 | 85 | 55 | 25 | 100 | 15 | 1,785 | | |
| 800× 800 | 1,010 | 1,010 | 160 | 60 | 90 | 55 | 20 | 100 | 15 | 1,270 | | |
| 800× 900 | 1,010 | 1,110 | 160 | 60 | 90 | 55 | 20 | 100 | 15 | 1,350 | | |
| 800×1,000 | 1,010 | 1,210 | 160 | 60 | 90 | 55 | 20 | 100 | 15 | 1,440 | | |
| 800×1,100 | 1,010 | 1,310 | 160 | 60 | 90 | 55 | 20 | 100 | 15 | 1,530 | | |
| 800×1,200 | 1,010 | 1,410 | 160 | 60 | 90 | 55 | 20 | 100 | 15 | 1,615 | | |
| 800×1,300 | 1,010 | 1,510 | 160 | 60 | 90 | 55 | 20 | 100 | 15 | 1,705 | | |
| 800×1,400 | 1,010 | 1,610 | 160 | 60 | 90 | 55 | 20 | 100 | 15 | 1,750 | | |
| 800×1,500 | 1,010 | 1,710 | 160 | 60 | 90 | 55 | 20 | 100 | 15 | 1,835 | | |
| 900× 900 | 1,120 | 1,120 | 170 | 60 | 85 | 60 | 20 | 100 | 25 | 1,425 | | |
| 900×1,000 | 1,120 | 1,220 | 170 | 60 | 85 | 60 | 20 | 100 | 25 | 1,510 | | |
| 900×1,100 | 1,120 | 1,320 | 170 | 60 | 85 | 60 | 20 | 100 | 25 | 1,590 | | |
| 900×1,200 | 1,120 | 1,420 | 170 | 60 | 85 | 60 | 20 | 100 | 25 | 1,680 | | |
| 900×1,300 | 1,120 | 1,520 | 170 | 60 | 85 | 60 | 20 | 100 | 25 | 1,765 | | |
| 900×1,400 | 1,120 | 1,620 | 170 | 60 | 90 | 60 | 20 | 100 | 20 | 1,900 | | |
| 900×1,500 | 1,120 | 1,720 | 170 | 60 | 90 | 60 | 20 | 100 | 20 | 1,995 | | |
| 1,000×1,000 | 1,220 | 1,230 | 180 | 60 | 90 | 60 | 20 | 100 | 20 | 1,635 | | |
| 1,000×1,100 | 1,220 | 1,330 | 180 | 60 | 90 | 60 | 20 | 100 | 20 | 1,715 | | |
| 1,000×1,200 | 1,220 | 1,430 | 180 | 60 | 90 | 60 | 20 | 100 | 20 | 1,805 | | |
| 1,000×1,300 | 1,220 | 1,530 | 180 | 60 | 90 | 60 | 20 | 100 | 20 | 1,900 | | |
| 1,000×1,400 | 1,220 | 1,630 | 180 | 60 | 90 | 60 | 20 | 100 | 20 | 1,990 | | |
| 1,000×1,500 | 1,220 | 1,730 | 180 | 60 | 90 | 60 | 20 | 100 | 20 | 2,080 | | |

※一部の規格は、L(延長)=1,000製品も対応できます。お問い合わせください。

自由勾配側溝 CH防音可変側溝（縦断用）ふた

特 長

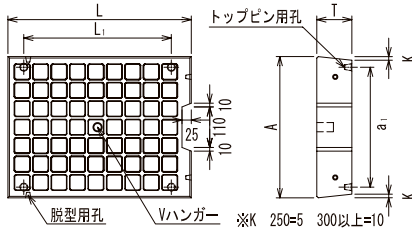
- ・ TOP PINを使う事により騒音はより完全に近く除去。
- ・ ピン固定により製品本体及びふたの破損がない。
- ・ 位置が決まり、ふたの蛇行がなくなる。
- ・ 模様付きでスリップ防止。
- ・ 便利な3枚ふた掛け方式。



山口県認定リサイクル製品 認定マーク



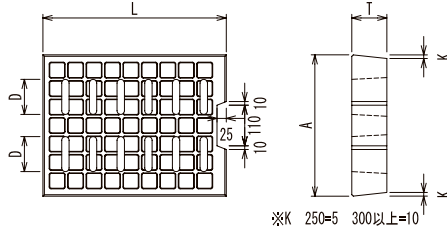
(愛称)くるりん



| 呼び名 | 寸 法 (mm) | | | | | 歩 道 用 | | 車 道 用 | |
|----------|----------|----------------|-----|-----|----------------|-----------|---------|-----------|---------|
| | A | a ₁ | T | L | L ₁ | 参考質量 (kg) | 価 格 (円) | 参考質量 (kg) | 価 格 (円) |
| CH-TP250 | 325 | 275 | 90 | 497 | 400 | 34 | | 34 | |
| CH-TP300 | 383 | 325 | 95 | 497 | 400 | 39 | | 39 | |
| CH-TP400 | 463 | 400 | 105 | 497 | 400 | 55 | | 55 | |
| CH-TP500 | 563 | 500 | 125 | 497 | 400 | 79 | | 79 | |
| CH-TP600 | 663 | 600 | 140 | 497 | 400 | 104 | | 104 | |

※グレーチングもあります

自由勾配側溝 CH防音可変側溝（縦断用）穴あきふた（受注生産品）



| 呼び名 | 寸 法 (mm) | | | | 歩 道 用 | | 車 道 用 | |
|-----------|----------|-----|-----|-----|-----------|---------|-----------|---------|
| | A | T | L | D | 参考質量 (kg) | 価 格 (円) | 参考質量 (kg) | 価 格 (円) |
| CH-250穴 | 325 | 90 | 497 | 70 | 31 | | 31 | |
| * CH-300穴 | 383 | 95 | 497 | 95 | 36 | | 36 | |
| * CH-400穴 | 463 | 105 | 497 | 110 | 49 | | 49 | |
| * CH-500穴 | 563 | 125 | 497 | 110 | 73 | | 73 | |
| CH-600穴 | 663 | 140 | 497 | 130 | 96 | | 96 | |

*印 TP仕様
 ※TP仕様の場合もあります。
 仕様についてはご相談ください。



※CH-300穴あきふたは、普通目タイプと同価格で細目タイプもございます。(両方ともTP仕様)

自由勾配側溝 CH可変側溝 ふた

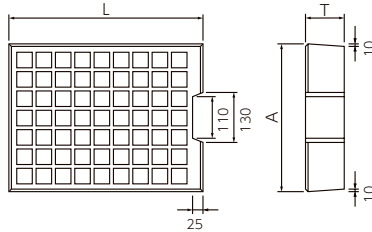
特 長

- ・表面スリップ防止加工により特に降雨時の歩行者・自転車等の転倒防止に役立ちます。

山口県認定リサイクル製品 認定マーク

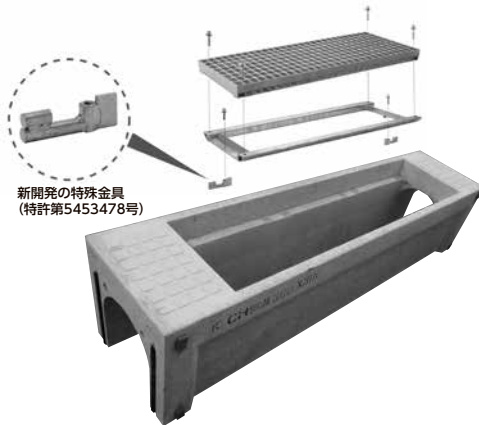


(愛称)くるりん



| 呼び名 | 寸 法 (mm) | | | 歩 道 用 | | 車 道 用 | |
|-------|----------|-----|-----|-----------|---------|-----------|---------|
| | A | L | T | 参考質量 (kg) | 価 格 (円) | 参考質量 (kg) | 価 格 (円) |
| 700 | 773 | 495 | 150 | 132 | | 132 | |
| 800 | 883 | 495 | 160 | 159 | | 159 | |
| 900 | 993 | 495 | 170 | 194 | | 194 | |
| 1,000 | 1,093 | 495 | 180 | 226 | | 226 | |

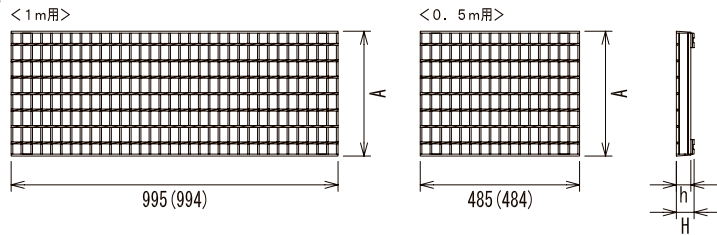
自由勾配側溝 CH側溝 グレーチング ナイスキャッチ



新開発の特殊金具 (特許第5453478号)

特 長

- ・側溝の施工後でもチェンジが可能です。
- ・新開発の特殊金具でコン蓋仕様のコンクリート製品へグレーチング固定用の枠を簡単に取り付けられます。



| 呼 び 名 | 寸 法 (mm) | | | 普 通 目 | | | 細 目 | | | |
|---------|-----------|-----|-----|-----------|-------|---------|-----------|-------|---------|---|
| | H,h : 普通目 | | | 参考質量 (kg) | | 価 格 (円) | 参考質量 (kg) | | 価 格 (円) | |
| | A | H | h | 0.5m用 | 1.0m用 | | 0.5m用 | 1.0m用 | | |
| T 25 | 250 | 320 | 54 | 44 | 10.9 | 21.7 | — | 13.2 | 26.7 | — |
| | 300 | 380 | 54 | 44 | 12.2 | 24.5 | — | 18.8 | 38.2 | — |
| | 400 | 458 | 60 | 50 | 17.6 | 34.3 | — | 24.7 | 49.9 | — |
| | 500 | 558 | 75 | 65 | 25.9 | 49.6 | — | 40.8 | 82.6 | — |
| | 600 | 658 | 100 | 90 | 46.4 | 90.1 | — | 52.8 | 107.0 | — |

※価格は、1m本体、0.5m本体、嵩上げ材のセット価格になります。

適用範囲

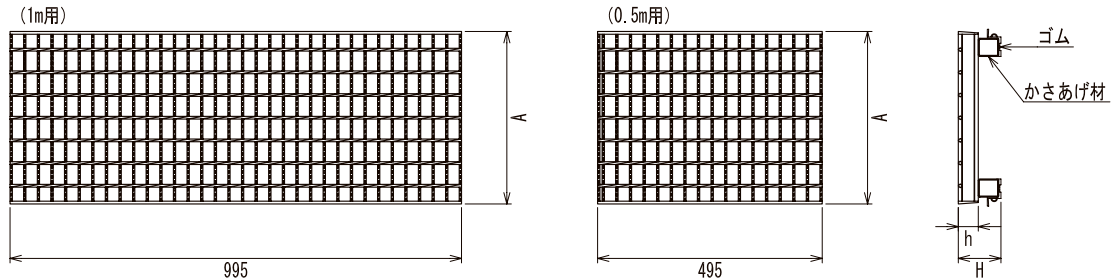
側溝、乗り入れ部／溝巾250mm以上／最低かさあげ寸法35mm以上／大型グレーチングはご相談下さい。



自由勾配側溝 CH側溝 グレーチング (スベリ止め加工)

特 長

- ・使用の用途に応じて多種多様にご用意しております。
- ・T-25は輪荷重50kNです。



※大型グレーチング (700~1,000) は平面形状が一部異なります。

○ 防音(TP)タイプ

：ゴム付き製品に、CH 防音側溝本体のトップピン用穴をふさぐ製品を追加したものです。

| 呼 び 名 | 寸 法 (mm) | | | | 普 通 目 | | | | 細 目 | | | |
|--------------|----------|-----|-----|---------|-----------|---------|-----------|---------|-----------|---------|-----------|---------|
| | | | | | 0.5m用 | | 1.0m用 | | 0.5m用 | | 1.0m用 | |
| | A | H | h | h : 普通目 | 参考質量 (kg) | 価 格 (円) | 参考質量 (kg) | 価 格 (円) | 参考質量 (kg) | 価 格 (円) | 参考質量 (kg) | 価 格 (円) |
| T 25 | 250 | 320 | 90 | 44 | 13.4 | | 25.9 | | 15.2 | | 30.6 | |
| | 300 | 380 | 95 | 44 | 13.8 | | 26.9 | | 18.7 | | 37.7 | |
| | 400 | 460 | 105 | 50 | 18.8 | | 36.3 | | 25.0 | | 49.7 | |
| | 500 | 560 | 125 | 65 | 27.3 | | 53.5 | | 44.1 | | 87.6 | |
| | 600 | 660 | 140 | 90 | 43.4 | | 84.5 | | 55.5 | | 109.7 | |
| T 14 | 250 | 320 | 90 | 38 | 12.2 | | 24.0 | | 12.7 | | 26.0 | |
| | 300 | 380 | 95 | 38 | 12.8 | | 25.0 | | 16.0 | | 32.1 | |
| | 400 | 460 | 105 | 44 | 16.4 | | 31.5 | | 22.1 | | 44.6 | |
| | 500 | 560 | 125 | 55 | 25.5 | | 47.9 | | 32.0 | | 60.9 | |
| | 600 | 660 | 140 | 75 | 36.7 | | 69.6 | | 53.3 | | 105.3 | |
| T 2 | 250 | 320 | 90 | 25 | 10.0 | | 19.6 | | 11.1 | | 22.5 | |
| | 300 | 380 | 95 | 25 | 10.1 | | 19.9 | | 12.6 | | 23.0 | |
| | 400 | 460 | 105 | 32 | 13.4 | | 26.1 | | 17.5 | | 32.2 | |
| | 500 | 560 | 125 | 32 | 16.1 | | 31.4 | | 22.0 | | 44.8 | |
| | 600 | 660 | 140 | 38 | 23.2 | | 45.3 | | 28.3 | | 53.4 | |

○ 大型グレーチング かさ上げタイプ (ゴム付)

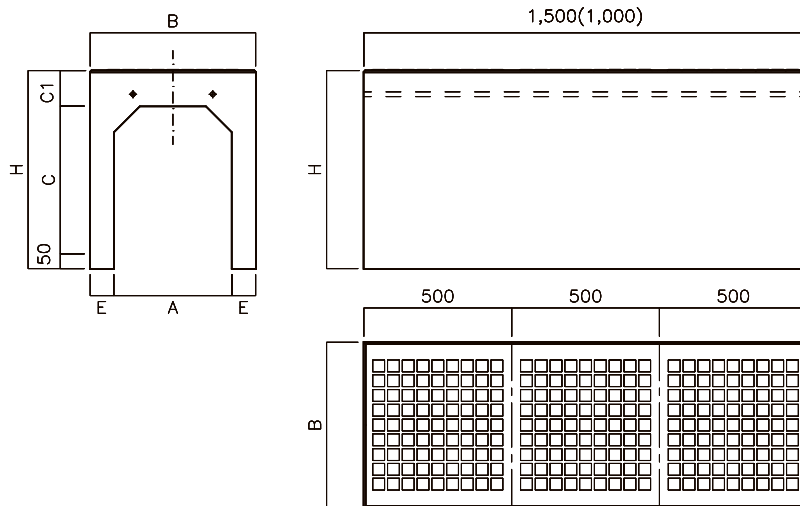
| 呼 び 名 | 寸 法 (mm) | | | | 普 通 目 | | | | 細 目 | | | |
|--------------|----------|-------|-----|---------|-----------|---------|-----------|---------|-----------|---------|-----------|---------|
| | | | | | 0.5m用 | | 1.0m用 | | 0.5m用 | | 1.0m用 | |
| | A | H | h | h : 普通目 | 参考質量 (kg) | 価 格 (円) | 参考質量 (kg) | 価 格 (円) | 参考質量 (kg) | 価 格 (円) | 参考質量 (kg) | 価 格 (円) |
| T 25 | 700 | 770 | 150 | 130 | 49.5 | | 86.0 | | 57.9 | | 107.0 | |
| | 800 | 880 | 160 | 130 | 55.6 | | 96.4 | | 65.2 | | 120.4 | |
| | 900 | 990 | 170 | 131 | 64.4 | | 112.5 | | 75.3 | | 139.6 | |
| | 1,000 | 1,090 | 180 | 150 | 73.0 | | 125.0 | | 84.9 | | 154.9 | |
| T 14 | 700 | 770 | 150 | 105 | 42.9 | | 75.8 | | 53.3 | | 96.8 | |
| | 800 | 880 | 160 | 105 | 50.2 | | 89.1 | | 62.2 | | 113.2 | |
| | 900 | 990 | 170 | 105 | 54.6 | | 96.4 | | 68.1 | | 123.5 | |
| | 1,000 | 1,090 | 180 | 130 | 68.9 | | 119.4 | | 80.8 | | 149.3 | |
| T 2 | 700 | 770 | 150 | 38 | 25.9 | | 50.1 | | 33.0 | | 66.3 | |
| | 800 | 880 | 160 | 44 | 31.5 | | 60.8 | | 36.8 | | 73.9 | |
| | 900 | 990 | 170 | 44 | 34.7 | | 67.0 | | 46.4 | | 93.1 | |
| | 1,000 | 1,090 | 180 | 50 | 45.4 | | 88.5 | | 50.0 | | 100.3 | |

自由勾配側溝 CH可変側溝（縦断用）現場調整型 T-25

特 長

- ・ CH可変側溝（縦断）300・400・500・600サイズ
- ・ 延長調整・コーナー部加工等、現場でのカット施工が可能となりました。

山口県認定リサイクル製品 認定マーク



※L500mm以上
確保して下さい。

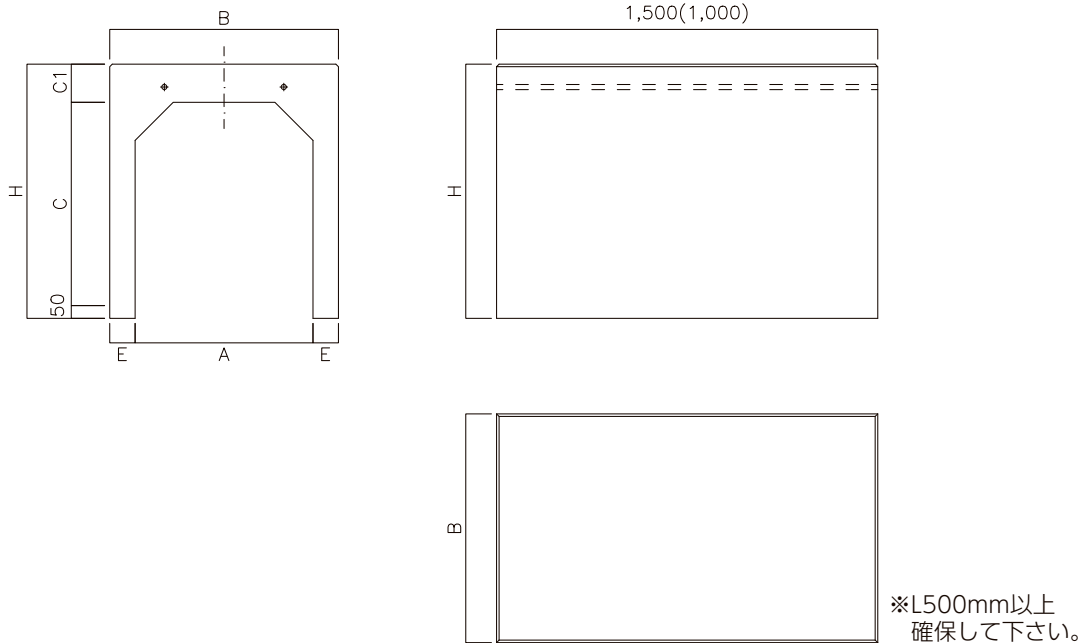
| 呼び名 (内巾×深) A×C | 寸 法 (mm) | | | | L = 1,000 | | L = 1,500 | |
|----------------------|----------|-------|-----|----|--------------|------------|--------------|------------|
| | B | H | C1 | E | 参考質量 (kg) | 価 格 (円) | 参考質量 (kg) | 価 格 (円) |
| 300× 300 | 470 | 460 | 110 | 85 | 279 | | 419 | |
| 300× 400 | 470 | 560 | 110 | 85 | 320 | | 480 | |
| 300× 500 | 470 | 660 | 110 | 85 | 362 | | 543 | |
| 300× 600 | 470 | 760 | 110 | 85 | 404 | | 606 | |
| 300× 700 | 470 | 860 | 110 | 85 | 446 | | 669 | |
| 300× 800 | 470 | 960 | 110 | 85 | 488 | | 732 | |
| 300× 900 | 470 | 1,060 | 110 | 85 | 530 | | 795 | |
| 300× 1,000 | 470 | 1,160 | 110 | 85 | 572 | | 858 | |
| 300× 1,100 | 470 | 1,260 | 110 | 85 | 614 | | 921 | |
| 400× 400 | 560 | 570 | 120 | 80 | 350 | | 525 | |
| 400× 500 | 560 | 670 | 120 | 80 | 389 | | 584 | |
| 400× 600 | 560 | 770 | 120 | 80 | 429 | | 643 | |
| 400× 700 | 560 | 870 | 120 | 80 | 468 | | 702 | |
| 400× 800 | 560 | 970 | 120 | 80 | 508 | | 762 | |
| 400× 900 | 560 | 1,070 | 120 | 80 | 547 | | 821 | |
| 400× 1,000 | 560 | 1,170 | 120 | 80 | 587 | | 881 | |
| 400× 1,100 | 560 | 1,270 | 120 | 80 | 626 | | 940 | |
| 400× 1,200 | 560 | 1,370 | 120 | 80 | 666 | | 1,000 | |
| 500× 500 | 670 | 685 | 135 | 85 | 475 | | 713 | |
| 500× 600 | 670 | 785 | 135 | 85 | 517 | | 775 | |
| 500× 700 | 670 | 885 | 135 | 85 | 558 | | 838 | |
| 500× 800 | 670 | 985 | 135 | 85 | 600 | | 900 | |
| 500× 900 | 670 | 1,085 | 135 | 85 | 641 | | 962 | |
| 500× 1,000 | 670 | 1,185 | 135 | 85 | 683 | | 1,025 | |
| 500× 1,100 | 670 | 1,285 | 135 | 85 | 724 | | 1,087 | |
| 500× 1,200 | 670 | 1,385 | 135 | 85 | 766 | | 1,150 | |
| 500× 1,300 | 670 | 1,485 | 135 | 85 | 807 | | 1,212 | |
| 500× 1,400 | 670 | 1,585 | 135 | 85 | 849 | | 1,275 | |
| 600× 600 | 780 | 800 | 150 | 90 | 598 | | 897 | |
| 600× 700 | 780 | 900 | 150 | 90 | 642 | | 963 | |
| 600× 800 | 780 | 1,000 | 150 | 90 | 686 | | 1,029 | |
| 600× 900 | 780 | 1,100 | 150 | 90 | 730 | | 1,095 | |
| 600× 1,000 | 780 | 1,200 | 150 | 90 | 774 | | 1,161 | |
| 600× 1,100 | 780 | 1,300 | 150 | 90 | 818 | | 1,227 | |
| 600× 1,200 | 780 | 1,400 | 150 | 90 | 862 | | 1,293 | |
| 600× 1,300 | 780 | 1,500 | 150 | 90 | 906 | | 1,359 | |
| 600× 1,400 | 780 | 1,600 | 150 | 90 | 950 | | 1,425 | |
| 600× 1,500 | 780 | 1,700 | 150 | 90 | 994 | | 1,491 | |

※短切・斜切については別途見積致します。

自由勾配側溝 CH可変側溝（縦断用）現場調整型 T-25

特 長

- ・ CH可変側溝（縦断）700・800・900・1000サイズ
- ・ 短切・斜切は受注生産品となります。



| 呼び名 (内中×深) A×C | 寸 法 (mm) | | | | L = 1,000 | | L = 1,500 | |
|----------------------|----------|-------|-----|-----|-----------|-----|-----------|-----|
| | B | H | C1 | E | 参考質量 | 価 格 | 参考質量 | 価 格 |
| | | | | | (kg) | (円) | (kg) | (円) |
| 700× 700 | 900 | 900 | 150 | 100 | 753 | | 1,130 | |
| 700× 800 | 900 | 1,000 | 150 | 100 | 802 | | 1,204 | |
| 700× 900 | 900 | 1,100 | 150 | 100 | 851 | | 1,277 | |
| 700×1,000 | 900 | 1,200 | 150 | 100 | 900 | | 1,351 | |
| 700×1,100 | 900 | 1,300 | 150 | 100 | 949 | | 1,424 | |
| 700×1,200 | 900 | 1,400 | 150 | 100 | 998 | | 1,498 | |
| 700×1,300 | 900 | 1,500 | 150 | 100 | 1,047 | | 1,571 | |
| 700×1,400 | 900 | 1,600 | 150 | 100 | 1,096 | | 1,645 | |
| 700×1,500 | 900 | 1,700 | 150 | 100 | 1,145 | | 1,718 | |
| 800× 800 | 1,010 | 1,010 | 160 | 105 | 888 | | 1,333 | |
| 800× 900 | 1,010 | 1,110 | 160 | 105 | 940 | | 1,410 | |
| 800×1,000 | 1,010 | 1,210 | 160 | 105 | 991 | | 1,487 | |
| 800×1,100 | 1,010 | 1,310 | 160 | 105 | 1,043 | | 1,564 | |
| 800×1,200 | 1,010 | 1,410 | 160 | 105 | 1,094 | | 1,641 | |
| 800×1,300 | 1,010 | 1,510 | 160 | 105 | 1,146 | | 1,718 | |
| 800×1,400 | 1,010 | 1,610 | 160 | 105 | 1,197 | | 1,796 | |
| 800×1,500 | 1,010 | 1,710 | 160 | 105 | 1,249 | | 1,873 | |
| 900× 900 | 1,120 | 1,120 | 170 | 110 | 1,034 | | 1,550 | |
| 900×1,000 | 1,120 | 1,220 | 170 | 110 | 1,088 | | 1,631 | |
| 900×1,100 | 1,120 | 1,320 | 170 | 110 | 1,141 | | 1,712 | |
| 900×1,200 | 1,120 | 1,420 | 170 | 110 | 1,195 | | 1,793 | |
| 900×1,300 | 1,120 | 1,520 | 170 | 110 | 1,249 | | 1,874 | |
| 900×1,400 | 1,120 | 1,620 | 170 | 110 | 1,303 | | 1,955 | |
| 900×1,500 | 1,120 | 1,720 | 170 | 110 | 1,357 | | 2,036 | |
| 1,000×1,000 | 1,220 | 1,230 | 180 | 110 | 1,159 | | 1,739 | |
| 1,000×1,100 | 1,220 | 1,330 | 180 | 110 | 1,213 | | 1,819 | |
| 1,000×1,200 | 1,220 | 1,430 | 180 | 110 | 1,267 | | 1,900 | |
| 1,000×1,300 | 1,220 | 1,530 | 180 | 110 | 1,321 | | 1,981 | |
| 1,000×1,400 | 1,220 | 1,630 | 180 | 110 | 1,375 | | 2,062 | |
| 1,000×1,500 | 1,220 | 1,730 | 180 | 110 | 1,429 | | 2,143 | |

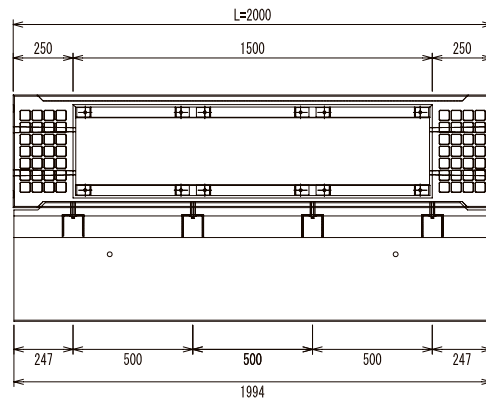
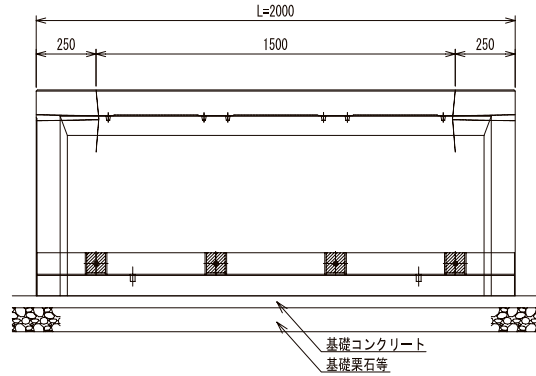
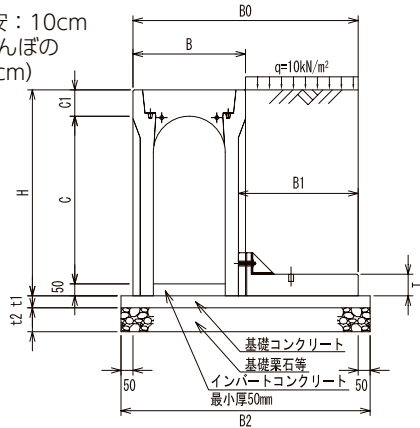
自由勾配側溝 CH防音可変側溝（片土圧用） T-25

特 長

- ・底版部分をプレキャストにすることで、施工性がアップ。
- ・本体と底版の連結方法は、堅固なボルト連結。
- ・CH可変側溝（縦断）300・400・500サイズに対応。L = 1,000も製作可能です。

設計条件 良質土 $\gamma = 18\text{kN/m}^3$ $\phi = 30^\circ$

根入れ目安：10cm
（ただし田んぼの
そばは30cm）



この図は標準図ですので、現場に応じて適宜設計して下さい。



| 呼び名 | | 寸 法 (mm) | | | | | | | | | L=1,000 参考質量(kg) | | セット 価格 (円) | L=2,000 参考質量(kg) | | セット 価格 (円) |
|------------|-------------|----------|-------|-------|-------|-----|----|-----|-----|-----|---------------------|------------------|------------------|---------------------|------------------|------------------|
| 本体 A×C | PC土留版 B1 | B | H | B0 | B2 | C1 | T | t1 | t2 | 本体 | PC土留版 | セット 価格 (円) | 本体 | PC土留版 | セット 価格 (円) | |
| 300× 300 | 300 | 470 | 460 | 735 | 835 | 110 | 90 | 50 | 100 | 185 | 86 | | | 305 | | 173 |
| 300× 400 | 300 | 470 | 560 | 735 | 835 | 110 | 90 | 50 | 100 | 215 | 86 | | 355 | 173 | | |
| 300× 500 | 300 | 470 | 660 | 735 | 835 | 110 | 90 | 50 | 100 | 240 | 86 | | 405 | 173 | | |
| 300× 600 | 400 | 470 | 760 | 840 | 940 | 110 | 90 | 50 | 100 | 280 | 107 | | 480 | 216 | | |
| 300× 700 | 400 | 470 | 860 | 840 | 940 | 110 | 90 | 50 | 100 | 305 | 107 | | 535 | 216 | | |
| 300× 800 | 500 | 470 | 960 | 940 | 1,040 | 110 | 90 | 50 | 100 | 340 | 129 | | 590 | 258 | | |
| 300× 900 | 500 | 470 | 1,060 | 950 | 1,050 | 110 | 90 | 50 | 100 | 400 | 129 | | 720 | 258 | | |
| 300× 1,000 | 500 | 470 | 1,160 | 950 | 1,050 | 110 | 90 | 50 | 100 | 430 | 129 | | 785 | 258 | | |
| 300× 1,100 | 600 | 470 | 1,260 | 1,050 | 1,150 | 110 | 90 | 50 | 100 | 460 | 150 | | 855 | 300 | | |
| 400× 400 | 300 | 560 | 570 | 835 | 935 | 120 | 90 | 50 | 100 | 240 | 86 | | 370 | 173 | | |
| 400× 500 | 300 | 560 | 670 | 835 | 935 | 120 | 90 | 50 | 100 | 270 | 86 | | 455 | 173 | | |
| 400× 600 | 400 | 560 | 770 | 935 | 1,035 | 120 | 90 | 50 | 100 | 300 | 107 | | 510 | 216 | | |
| 400× 700 | 400 | 560 | 870 | 940 | 1,040 | 120 | 90 | 50 | 100 | 340 | 107 | | 595 | 216 | | |
| 400× 800 | 500 | 560 | 970 | 1,040 | 1,140 | 120 | 90 | 50 | 100 | 370 | 129 | | 655 | 258 | | |
| 400× 900 | 500 | 560 | 1,070 | 1,040 | 1,140 | 120 | 90 | 50 | 100 | 400 | 129 | | 715 | 258 | | |
| 400× 1,000 | 500 | 560 | 1,170 | 1,050 | 1,150 | 120 | 90 | 50 | 100 | 470 | 129 | | 855 | 258 | | |
| 400× 1,100 | 600 | 560 | 1,270 | 1,150 | 1,250 | 120 | 90 | 50 | 100 | 505 | 150 | | 925 | 300 | | |
| 400× 1,200 | 600 | 560 | 1,370 | 1,150 | 1,250 | 120 | 90 | 50 | 100 | 540 | 150 | | 995 | 300 | | |
| 500× 500 | 300 | 670 | 685 | 950 | 1,050 | 135 | 90 | 100 | 100 | 345 | 86 | | 555 | 173 | | |
| 500× 600 | 400 | 670 | 785 | 1,050 | 1,150 | 135 | 90 | 100 | 100 | 380 | 107 | | 620 | 216 | | |
| 500× 700 | 400 | 670 | 885 | 1,050 | 1,150 | 135 | 90 | 100 | 100 | 410 | 107 | | 685 | 216 | | |
| 500× 800 | 400 | 670 | 985 | 1,050 | 1,150 | 135 | 90 | 100 | 100 | 440 | 107 | | 750 | 216 | | |
| 500× 900 | 500 | 670 | 1,085 | 1,170 | 1,270 | 135 | 90 | 100 | 100 | 510 | 129 | | 965 | 258 | | |
| 500× 1,000 | 500 | 670 | 1,185 | 1,170 | 1,270 | 135 | 90 | 100 | 100 | 545 | 129 | | 1,045 | 258 | | |
| 500× 1,100 | 600 | 670 | 1,285 | 1,270 | 1,370 | 135 | 90 | 100 | 100 | 580 | 150 | | 1,125 | 300 | | |
| 500× 1,200 | 600 | 670 | 1,385 | 1,270 | 1,370 | 135 | 90 | 100 | 100 | 660 | 150 | | 1,205 | 300 | | |
| 500× 1,300 | 600 | 670 | 1,485 | 1,270 | 1,370 | 135 | 90 | 100 | 100 | 705 | 150 | | 1,295 | 300 | | |
| 500× 1,400 | 700 | 670 | 1,585 | 1,370 | 1,470 | 135 | 90 | 100 | 100 | 745 | 168 | | 1,375 | 342 | | |

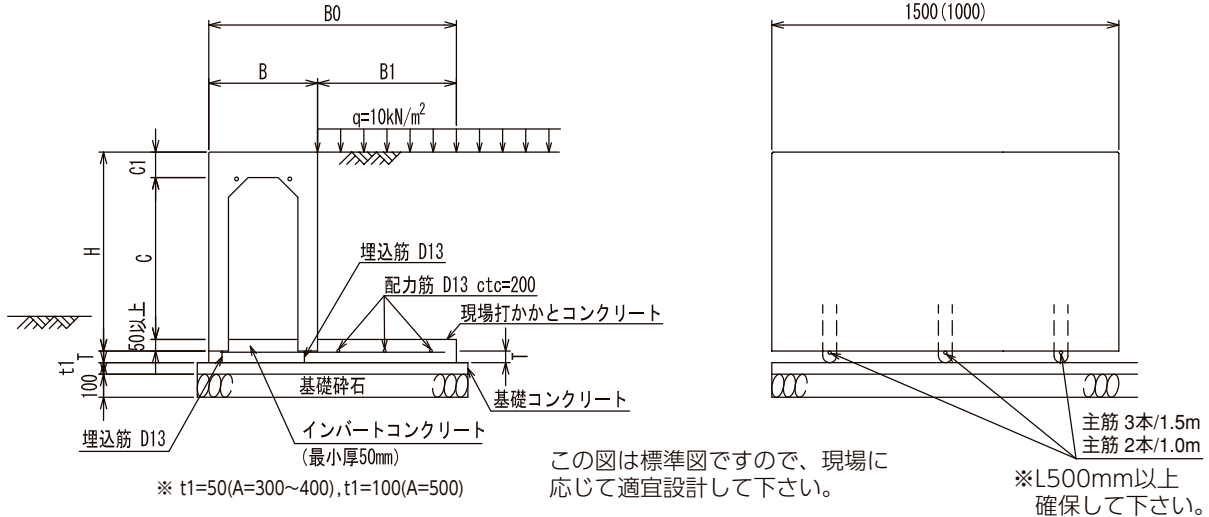
自由勾配側溝 CH可変側溝 (片土圧用) 現場調整型 T-25

特 長

- ・ CH可変側溝 (縦断) 300・400・500サイズ
- ・ かかとコンクリートを打設する事により擁壁の機能が付加されました。

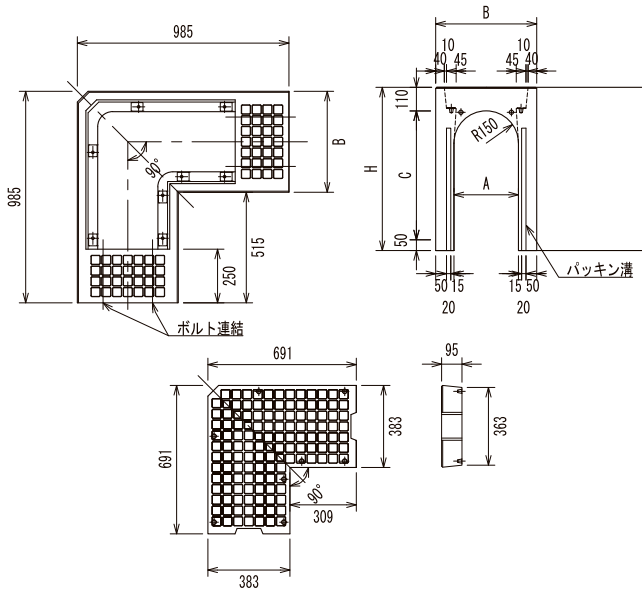


設計条件 良質土 $\gamma = 18\text{kN/m}^3$ $\phi = 30^\circ$



| 呼び名 (内中×深) A×C | 寸法 (mm) | | | | | | L = 1,000 | | L = 1,500 | | 主筋 (延長1m当たり) |
|----------------------|---------|-------|-------|-----|-----|-----|--------------|------------|--------------|------------|-----------------|
| | B | H | B0 | B1 | C1 | T | 参考質量 (kg) | 価 格 (円) | 参考質量 (kg) | 価 格 (円) | |
| 300× 300 | 470 | 460 | 820 | 350 | 110 | 50 | 279 | | 419 | | D13-2n |
| 300× 400 | 470 | 560 | 870 | 400 | 110 | 50 | 320 | | 480 | | D13-2n |
| 300× 500 | 470 | 660 | 920 | 450 | 110 | 50 | 362 | | 543 | | D13-2n |
| 300× 600 | 470 | 760 | 1,020 | 550 | 110 | 50 | 404 | | 606 | | D13-2n |
| 300× 700 | 470 | 860 | 1,070 | 600 | 110 | 50 | 446 | | 669 | | D13-2n |
| 300× 800 | 470 | 960 | 1,170 | 700 | 110 | 50 | 488 | | 732 | | D16-2n |
| 300× 900 | 470 | 1,060 | 1,220 | 750 | 110 | 50 | 530 | | 795 | | D16-2n |
| 300×1,000 | 470 | 1,160 | 1,270 | 800 | 110 | 100 | 572 | | 858 | | D16-2n |
| 400× 400 | 560 | 570 | 960 | 400 | 120 | 50 | 350 | | 525 | | D13-2n |
| 400× 500 | 560 | 670 | 1,010 | 450 | 120 | 50 | 389 | | 584 | | D13-2n |
| 400× 600 | 560 | 770 | 1,110 | 550 | 120 | 50 | 429 | | 643 | | D13-2n |
| 400× 700 | 560 | 870 | 1,160 | 600 | 120 | 50 | 468 | | 702 | | D13-2n |
| 400× 800 | 560 | 970 | 1,260 | 700 | 120 | 50 | 508 | | 762 | | D16-2n |
| 400× 900 | 560 | 1,070 | 1,310 | 750 | 120 | 50 | 547 | | 821 | | D16-2n |
| 400×1,000 | 560 | 1,170 | 1,360 | 800 | 120 | 100 | 587 | | 881 | | D16-2n |
| 500× 500 | 670 | 685 | 1,070 | 400 | 135 | 50 | 475 | | 713 | | D13-2n |
| 500× 600 | 670 | 785 | 1,120 | 450 | 135 | 50 | 517 | | 775 | | D13-2n |
| 500× 700 | 670 | 885 | 1,170 | 500 | 135 | 50 | 558 | | 838 | | D13-2n |
| 500× 800 | 670 | 985 | 1,270 | 600 | 135 | 50 | 600 | | 900 | | D16-2n |
| 500× 900 | 670 | 1,085 | 1,370 | 700 | 135 | 50 | 641 | | 962 | | D16-2n |
| 500×1,000 | 670 | 1,185 | 1,420 | 750 | 135 | 100 | 683 | | 1,025 | | D16-2n |

自由勾配側溝 CH防音可変側溝 90°コーナー用 T-25



| 呼び名 A × C | 寸法(mm) | | 参考質量 (kg) | 価格 (円) |
|--------------|--------|-----|--------------|-----------|
| | B | H | | |
| 300×300 | 470 | 460 | 339 | |
| 300×400 | | 560 | 399 | |
| 300×500 | | 660 | 459 | |
| 300×600 | | 760 | 519 | |
| 300×700 | | 860 | 579 | |

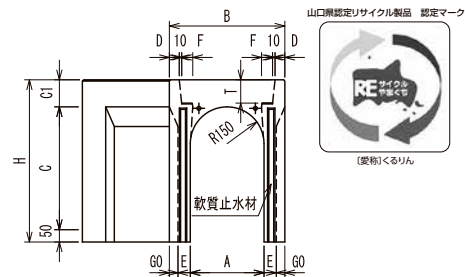
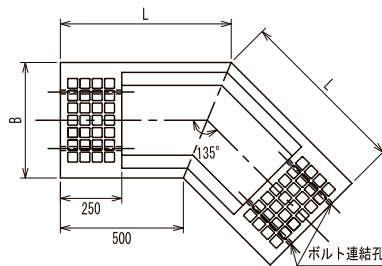
ふた

| 呼び名 | 参考質量 (kg) | 価格 (円) |
|-----|--------------|-----------|
| 300 | 87 | |

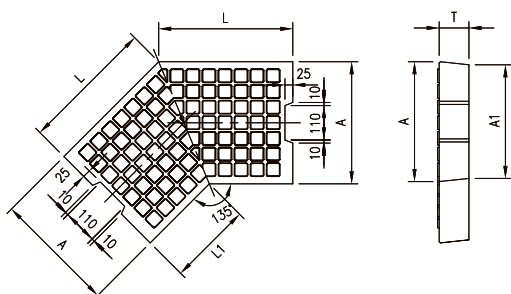
自由勾配側溝 CH可変側溝 135°コーナー用 T-25

特長

- ・コーナー部や電柱などの障害物の迂回、隅切り部等用途は多種多様です。



| 呼び名 A × C | 寸法 (mm) | | | | | | | | | 参考質量 (kg) | 価格 (円) | |
|--------------|---------|-----|-----|-----|----|-----|-----|-----|-----|--------------|-----------|-----|
| | B | H | L | C1 | D | E | F | T | G0 | | | |
| 300×300 | 470 | 460 | 695 | 110 | 40 | 50 | 45 | 95 | 35 | 210 | | |
| 300×400 | | 560 | | | | | | | | 240 | | |
| 300×500 | | 660 | | | | | | | | 275 | | |
| 300×600 | | 760 | | | | 320 | 55 | 50 | 105 | 25 | 355 | |
| 300×700 | | 860 | | | | 385 | | | | | | |
| 300×800 | | 960 | | | | | | | | | | |
| 400×400 | | 560 | | | | 570 | 732 | 120 | 45 | 55 | 50 | 105 |
| 400×500 | 670 | | 310 | | | | | | | | | |
| 400×600 | 770 | | 345 | | | | | | | | | |
| 400×700 | 870 | | 400 | | | | | | | | | |
| 400×800 | 970 | | 435 | | | | | | | | | |
| 400×900 | 1,070 | | 475 | | | | | | | | | |



ふた

| 呼び名 | 寸法 (mm) | | | | | 参考質量 (kg) | 価格 (円) |
|-----|---------|-----|-----|-----|-----|--------------|-----------|
| | A | A1 | T | L | L1 | | |
| 300 | 383 | 363 | 95 | 424 | 266 | 58 | |
| 400 | 463 | 443 | 105 | 457 | | 83 | |

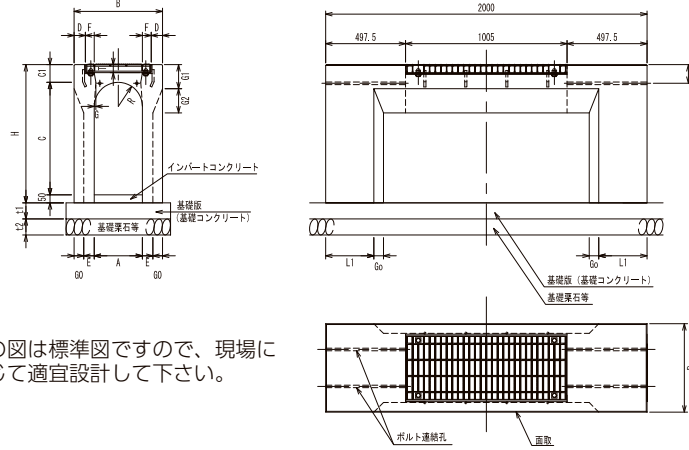
※グレーチングも対応できますのでお問い合わせください。

自由勾配側溝 CH可変側溝 横断 I 型 T-25

特 長

- ・ 車輻通行の激しい (T-25) 道路横断に耐えうる可変側溝です。
- ・ 基礎版を使用すると工期短縮できます。

山口県認定リサイクル製品 認定マーク



この図は標準図ですので、現場に応じて適宜設計して下さい。

※グレーチングの固定用のボルト・袋ナットは M16 です。

| 呼び名 A × C | 寸 法 (mm) | | | | | | | | | | | | | | | | 参考質量 (kg) | 価 格 (円) | |
|--------------|----------|-------|-----|----|----|----|----|----|-----|-----|-----|----|-----|-----|-----|-----|--------------|------------|-----|
| | B | H | C1 | D | F | E | G0 | G | R | G1 | G2 | T | L1 | J | t1 | t2 | | | |
| 300× 300 | 550 | 460 | | | | | | | | | | | | | | | | 555 | |
| 300× 400 | | 560 | | | | | | | | | | | | | | | | 620 | |
| 300× 500 | | 660 | | | | | | | | | | | | | | | | 715 | |
| 300× 600 | | 760 | | | | | | | | | | | | | | | | 800 | |
| 300× 700 | | 860 | 110 | 70 | 55 | 65 | 60 | 10 | 150 | 150 | 150 | 50 | 300 | 116 | 100 | 100 | 900 | | |
| 300× 800 | | 960 | | | | | | | | | | | | | | | | 990 | |
| 300× 900 | | 1,060 | | | | | | | | | | | | | | | | 1,075 | |
| 300× 1,000 | | 1,160 | | | | | | | | | | | | | | | | 1,190 | |
| 300× 1,100 | | 1,260 | | | | | | | | | | | | | | | | 1,270 | |
| 400× 400 | | 660 | 570 | | | | | | | | | | | | | | | | 680 |
| 400× 500 | 670 | | | | | | | | | | | | | | | | | 760 | |
| 400× 600 | 770 | | | | | | | | | | | | | | | | | 840 | |
| 400× 700 | 870 | | | | | | | | | | | | | | | | | 925 | |
| 400× 800 | 970 | | 120 | 75 | 55 | 70 | 60 | 10 | 150 | 150 | 150 | 60 | 300 | 80 | 100 | 100 | 1,065 | | |
| 400× 900 | 1,070 | | | | | | | | | | | | | | | | | 1,160 | |
| 400× 1,000 | 1,170 | | | | | | | | | | | | | | | | | 1,265 | |
| 400× 1,100 | 1,270 | | | | | | | | | | | | | | | | | 1,355 | |
| 400× 1,200 | 1,370 | | | | | | | | | | | | | | | | | 1,460 | |
| 500× 500 | 770 | | 685 | | | | | | | | | | | | | | | | 900 |
| 500× 600 | | 785 | | | | | | | | | | | | | | | | 990 | |
| 500× 700 | | 885 | | | | | | | | | | | | | | | | 1,080 | |
| 500× 800 | | 985 | | | | | | | | | | | | | | | | 1,175 | |
| 500× 900 | | 1,085 | 135 | 80 | 55 | 70 | 65 | 10 | 250 | 150 | 150 | 65 | 330 | 166 | 150 | 150 | 1,260 | | |
| 500× 1,000 | | 1,185 | | | | | | | | | | | | | | | | 1,405 | |
| 500× 1,100 | | 1,285 | | | | | | | | | | | | | | | | 1,505 | |
| 500× 1,200 | | 1,385 | | | | | | | | | | | | | | | | 1,610 | |
| 500× 1,300 | | 1,485 | | | | | | | | | | | | | | | | 1,705 | |
| 500× 1,400 | | 1,585 | | | | | | | | | | | | | | | | 1,800 | |
| 600× 600 | 880 | 800 | | | | | | | | | | | | | | | | 1,095 | |
| 600× 700 | | 900 | | | | | | | | | | | | | | | | 1,185 | |
| 600× 800 | | 1,000 | | | | | | | | | | | | | | | | 1,285 | |
| 600× 900 | | 1,100 | | | | | | | | | | | | | | | | 1,380 | |
| 600× 1,000 | | 1,200 | 150 | 85 | 55 | 75 | 65 | 10 | 300 | 150 | 150 | 75 | 330 | 181 | 150 | 150 | 1,470 | | |
| 600× 1,100 | | 1,300 | | | | | | | | | | | | | | | | 1,650 | |
| 600× 1,200 | | 1,400 | | | | | | | | | | | | | | | | 1,760 | |
| 600× 1,300 | | 1,500 | | | | | | | | | | | | | | | | 1,880 | |
| 600× 1,400 | | 1,600 | | | | | | | | | | | | | | | | 2,000 | |
| 600× 1,500 | | 1,700 | | | | | | | | | | | | | | | | 2,120 | |

※上記定価はグレーチング別途見積となります。※角欠け防止アングルの取付も可能ですのでご相談願います。

○ グレーチング (横断 I 型) スペリ止めタイプ

| 呼び名 | 寸 法 (mm) | | | | 普 通 目 | | 寸 法 (mm) | | | | 細 目 | |
|------|----------|-----|----|----------|-------|-----|----------|-----|----------|-------|-----|--|
| | A(幅) | H | L | 参考質量(kg) | 価格(円) | A | H | L | 参考質量(kg) | 価格(円) | | |
| T-25 | 300 | 400 | 50 | 995 | 31.5 | 400 | 38 | 995 | 36.9 | | | |
| | 400 | 500 | 60 | 995 | 44.4 | 500 | 44 | 995 | 59.9 | | | |
| | 500 | 600 | 65 | 995 | 55.1 | 600 | 50 | 995 | 96.6 | | | |
| | 600 | 700 | 75 | 995 | 72.0 | 700 | 50 | 995 | 105.9 | | | |

自由勾配側溝 CH可変側溝 横断Ⅱ型 (乗入用) T-25

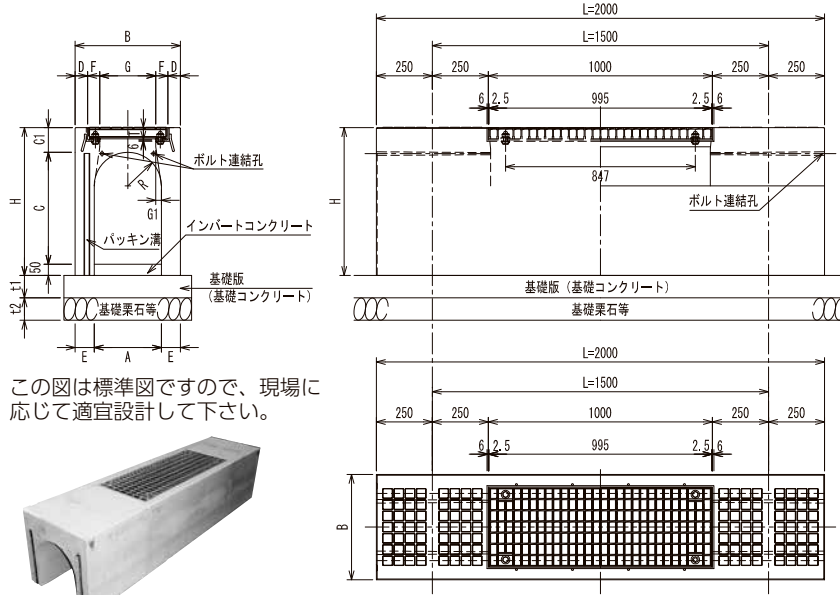
特 長

- ・ 駐車場等の乗入用です。従来の縦断タイプと製品幅 (B) が同じで、模様付きとなっておりスマートな施工が可能となりました。
- ・ 製品長が、L=2000・1750・1500と製作可能で、使用用途に合わせて経済的な施工ができます。(※ L=1750・1500は受注生産)
- ・ 基礎版を使用すると工期短縮できます。

山口県認定リサイクル製品 認定マーク



(愛称)くるりん



この図は標準図ですので、現場に応じて適宜設計して下さい。



※グレーチングの固定用のボルト・袋ナットは M16 です。

| 呼び名 内幅 × 深さ A × C | 寸 法 (mm) | | | | | | | | | | | | L = 1,500 | | L = 2,000 | |
|-------------------------|----------|-------|-----|----|----|----|----|-----|-----|----|-----|-----|-----------|---------|-----------|---------|
| | B | H | C1 | D | E | F | T | R | G | G1 | t1 | t2 | 参考質量 (kg) | 価 格 (円) | 参考質量 (kg) | 価 格 (円) |
| CH300× 300 | 470 | 460 | | | | | | | | | | | 385 | | 488 | |
| 300× 400 | | 560 | | | | | | | | | | | 446 | | 570 | |
| 300× 500 | | 660 | | | | | | | | | | | 507 | | 651 | |
| 300× 600 | | 760 | | | | | | | | | | | 569 | | 733 | |
| 300× 700 | | 860 | 110 | 56 | 85 | 54 | 55 | 150 | 250 | 25 | 100 | 100 | 630 | | 814 | |
| 300× 800 | | 960 | | | | | | | | | | | 691 | | 896 | |
| 300× 900 | | 1,060 | | | | | | | | | | | 752 | | 978 | |
| 300× 1,000 | | 1,160 | | | | | | | | | | | 813 | | 1,059 | |
| 300× 1,100 | | 1,260 | | | | | | | | | | | 875 | | 1,141 | |
| CH400× 400 | 560 | 570 | | | | | | | | | | | 464 | | 602 | |
| 400× 500 | | 670 | | | | | | | | | | | 522 | | 679 | |
| 400× 600 | | 770 | | | | | | | | | | | 579 | | 756 | |
| 400× 700 | | 870 | | | | | | | | | | | 637 | | 832 | |
| 400× 800 | | 970 | 120 | 76 | 80 | 54 | 55 | 150 | 300 | 50 | 100 | 100 | 694 | | 909 | |
| 400× 900 | | 1,070 | | | | | | | | | | | 752 | | 986 | |
| 400× 1,000 | | 1,170 | | | | | | | | | | | 810 | | 1,063 | |
| 400× 1,100 | | 1,270 | | | | | | | | | | | 867 | | 1,140 | |
| 400× 1,200 | | 1,370 | | | | | | | | | | | 925 | | 1,217 | |

※ L = 1.75m は 2 m 価格の 95% となります。 ※グレーチングは別途見積となります。

※角欠け防止アングルの取付も可能ですのでご相談願います。

基礎版寸法表

| 名 称 | 寸 法 (mm) | | L = 1,000 | | L = 2,000 | | 対応する呼び名 (内幅) | |
|-------|----------|------|-----------|---------|-----------|---------|--------------|------|
| | 幅 B | 厚さ t | 参考質量 (kg) | 価 格 (円) | 参考質量 (kg) | 価 格 (円) | 横断Ⅰ型 | 横断Ⅱ型 |
| 600型 | 600 | 100 | 147 | | 294 | | — | 300 |
| 700型 | 700 | 100 | 172 | | 343 | | 300 | 400 |
| 800型 | 800 | 100 | 196 | | 392 | | 400 | 500 |
| 900型 | 900 | 100 | 221 | | 441 | | 500 | 600 |
| 1100型 | 1,100 | 100 | 270 | | 539 | | 600 | — |

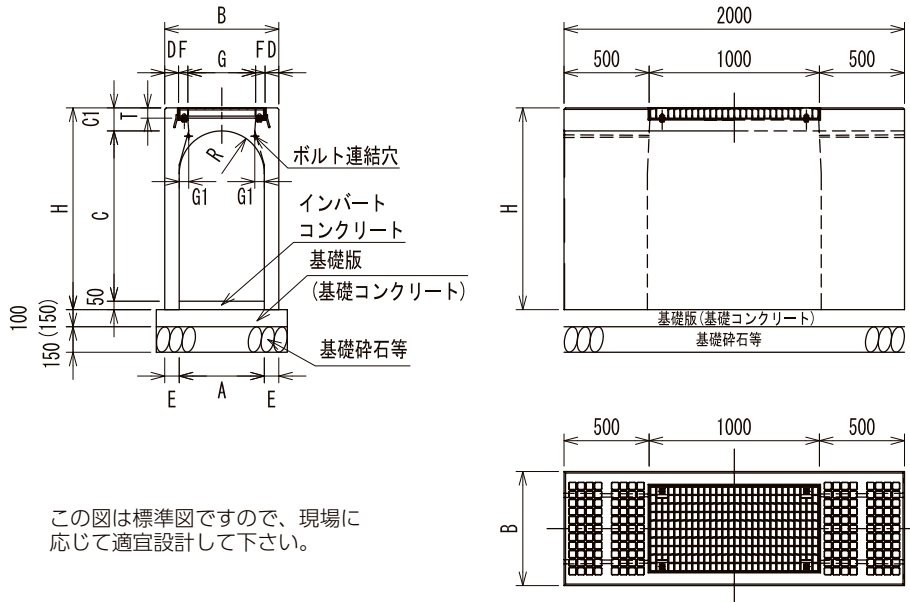
○グレーチング 横断Ⅱ型 (乗入用) スペリ止めタイプ

| 呼 び 名 | 寸 法 (mm) | | | | 普 通 目 | | 寸 法 (mm) | | | 細 目 | |
|-------|----------|-----|----|-----------|---------|-----|----------|-----|-----------|---------|--|
| | A (幅) | H | L | 参考質量 (kg) | 価 格 (円) | A | H | L | 参考質量 (kg) | 価 格 (円) | |
| T-25 | 300 | 350 | 50 | 995 | 28.3 | 350 | 38 | 995 | 33.0 | | |
| | 400 | 400 | 50 | 995 | 31.5 | 400 | 38 | 995 | 36.9 | | |

自由勾配側溝 CH可変側溝 横断Ⅱ型 (乗入用) T-25

特 長

- ・ 駐車場等の乗入用です。従来の横断タイプと製品幅 (B) が同じで、模様付きとなっておりスマートな施工が可能となりました。



この図は標準図ですので、現場に応じて適宜設計して下さい。

| 呼び名 A×C | 寸 法 (mm) | | | | | | | | | | 参考質量 (kg) | 価 格 (円) |
|-------------|----------|-------|-----|----|----|----|----|-----|-----|----|--------------|------------|
| | B | H | C1 | D | E | F | T | R | G | G1 | | |
| 500 × 500 | 670 | 685 | 135 | 80 | 85 | 55 | 65 | 250 | 400 | 55 | 790 | |
| 500 × 600 | | 785 | | | | | | | | | 873 | |
| 500 × 700 | | 885 | | | | | | | | | 956 | |
| 500 × 800 | | 985 | | | | | | | | | 1,039 | |
| 500 × 900 | | 1,085 | | | | | | | | | 1,122 | |
| 500 × 1,000 | | 1,185 | | | | | | | | | 1,205 | |
| 500 × 1,100 | | 1,285 | | | | | | | | | 1,288 | |
| 500 × 1,200 | | 1,385 | | | | | | | | | 1,371 | |
| 500 × 1,300 | | 1,485 | | | | | | | | | 1,454 | |
| 500 × 1,400 | | 1,585 | | | | | | | | | 1,537 | |
| 600 × 600 | 780 | 800 | 150 | 85 | 90 | 55 | 69 | 300 | 500 | 60 | 1,010 | |
| 600 × 700 | | 900 | | | | | | | | | 1,098 | |
| 600 × 800 | | 1,000 | | | | | | | | | 1,186 | |
| 600 × 900 | | 1,100 | | | | | | | | | 1,274 | |
| 600 × 1,000 | | 1,200 | | | | | | | | | 1,362 | |
| 600 × 1,100 | | 1,300 | | | | | | | | | 1,450 | |
| 600 × 1,200 | | 1,400 | | | | | | | | | 1,538 | |
| 600 × 1,300 | | 1,500 | | | | | | | | | 1,626 | |
| 600 × 1,400 | | 1,600 | | | | | | | | | 1,714 | |
| 600 × 1,500 | | 1,700 | | | | | | | | | 1,802 | |

※上記定価はグレーチング別途見積となります。
 ※角欠け防止鋼材の取り付けも可能ですのでご相談願います。

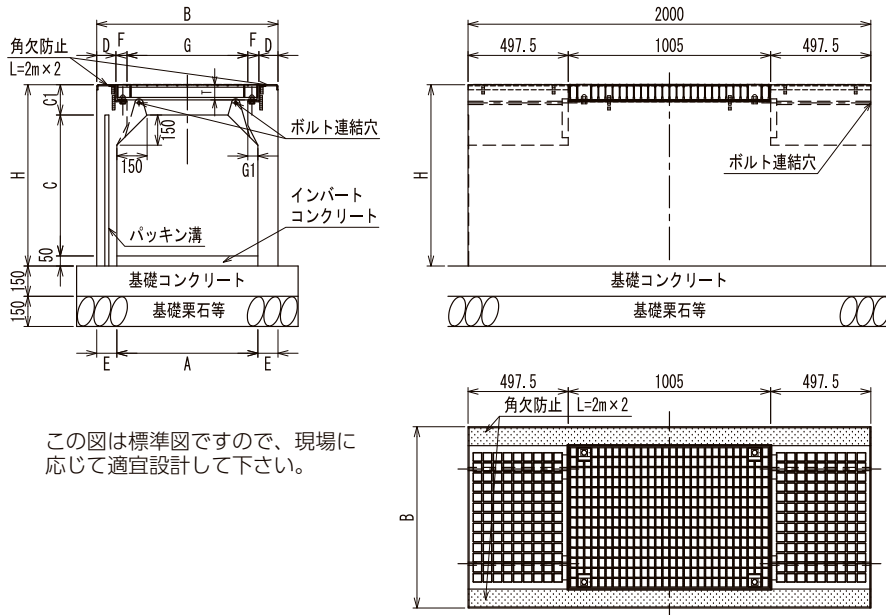
○ グレーチング 横断Ⅱ型 (乗入用) スペリ止めタイプ

| 呼 び 名 | 寸 法 (mm) | | | | 普 通 目 | | 寸 法 (mm) | | | 細 目 | |
|-------|----------|----|-----|----------|-------|-----|----------|-----|----------|-------|--|
| | A | H | L | 参考質量(kg) | 価格(円) | A | H | L | 参考質量(kg) | 価格(円) | |
| T-25 | 500 | 60 | 995 | 44.4 | | 500 | 44 | 995 | 59.9 | | |
| | 600 | 65 | 995 | 55.1 | | 600 | 50 | 995 | 96.6 | | |

自由勾配側溝 CH可変側溝 横断Ⅱ型 (乗入用) T-25

特 長

- ・ 駐車場等の乗入用です。従来の縦断タイプと製品幅 (B) が同じで、模様付きとなっております。スマートな施工が可能となりました。



この図は標準図ですので、現場に応じて適宜設計して下さい。

| 呼び名 A × C | 寸 法 (mm) | | | | | | | | | 参考質量 (kg) | 価 格 (円) | | | | | | | | |
|--------------|----------|-------|-------|-----|-----|-----|----|-----|-----|--------------|------------|-----|-----|----|-----|-----|----|-------|--|
| | B | H | C1 | D | E | F | T | G | G1 | | | | | | | | | | |
| 700× 700 | 900 | 900 | 150 | 95 | 100 | 55 | 75 | 600 | 50 | 1,240 | | | | | | | | | |
| 700× 800 | | 1,000 | | | | | | | | 1,338 | | | | | | | | | |
| 700× 900 | | 1,100 | | | | | | | | 1,437 | | | | | | | | | |
| 700× 1,000 | | 1,200 | | | | | | | | 1,535 | | | | | | | | | |
| 700× 1,100 | | 1,300 | | | | | | | | 1,633 | | | | | | | | | |
| 700× 1,200 | | 1,400 | | | | | | | | 1,732 | | | | | | | | | |
| 700× 1,300 | | 1,500 | | | | | | | | 1,830 | | | | | | | | | |
| 700× 1,400 | | 1,600 | | | | | | | | 1,929 | | | | | | | | | |
| 700× 1,500 | | 1,700 | | | | | | | | 2,027 | | | | | | | | | |
| 800× 800 | 1,010 | 1,010 | 160 | 100 | 105 | 55 | 90 | 700 | 50 | 1,452 | | | | | | | | | |
| 800× 900 | | 1,110 | | | | | | | | 1,555 | | | | | | | | | |
| 800× 1,000 | | 1,210 | | | | | | | | 1,658 | | | | | | | | | |
| 800× 1,100 | | 1,310 | | | | | | | | 1,762 | | | | | | | | | |
| 800× 1,200 | | 1,410 | | | | | | | | 1,865 | | | | | | | | | |
| 800× 1,300 | | 1,510 | | | | | | | | 1,968 | | | | | | | | | |
| 800× 1,400 | | 1,610 | | | | | | | | 2,072 | | | | | | | | | |
| 800× 1,500 | | 1,710 | | | | | | | | 2,175 | | | | | | | | | |
| 900× 900 | | 1,120 | | | | | | | | 1,120 | 170 | 105 | 110 | 55 | 130 | 800 | 50 | 1,671 | |
| 900× 1,000 | 1,220 | | 1,779 | | | | | | | | | | | | | | | | |
| 900× 1,100 | 1,320 | | 1,887 | | | | | | | | | | | | | | | | |
| 900× 1,200 | 1,420 | | 1,995 | | | | | | | | | | | | | | | | |
| 900× 1,300 | 1,520 | | 2,102 | | | | | | | | | | | | | | | | |
| 900× 1,400 | 1,620 | | 2,210 | | | | | | | | | | | | | | | | |
| 900× 1,500 | 1,720 | | 2,318 | | | | | | | | | | | | | | | | |
| 1,000× 1,000 | 1,220 | | 1,230 | 180 | 105 | 110 | 55 | 130 | 900 | 50 | | | | | | | | 1,857 | |
| 1,000× 1,100 | | | 1,330 | | | | | | | | | | | | | | | 1,965 | |
| 1,000× 1,200 | | 1,430 | 2,073 | | | | | | | | | | | | | | | | |
| 1,000× 1,300 | | 1,530 | 2,180 | | | | | | | | | | | | | | | | |
| 1,000× 1,400 | | 1,630 | 2,288 | | | | | | | | | | | | | | | | |
| 1,000× 1,500 | | 1,730 | 2,396 | | | | | | | | | | | | | | | | |

※上記定価はグレーチング別途見積となります。

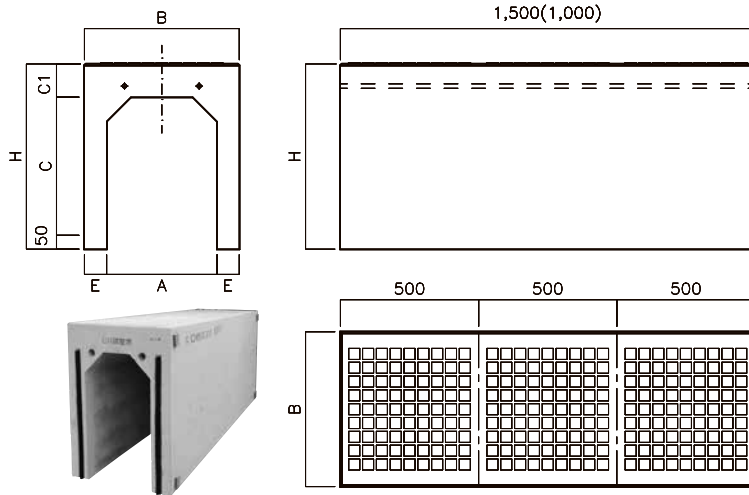
○ グレーチング 横断Ⅱ型 (乗入用) スペリ止めタイプ

| 呼び名 | 寸 法 (mm) | | | 普 通 目 | | 寸 法 (mm) | | | 細 目 | |
|------|----------|-------|-----|----------|-------|----------|-----|-----|----------|-------|
| | A(幅) | H | L | 参考質量(kg) | 価格(円) | A | H | L | 参考質量(kg) | 価格(円) |
| T-25 | 700 | 700 | 75 | 995 | 72.0 | 700 | 50 | 995 | 102.1 | |
| | 800 | 800 | 90 | 995 | 95.0 | 800 | 55 | 995 | 127.5 | |
| | 900 | 900 | 130 | 995 | 96.8 | 900 | 130 | 995 | 121.4 | |
| | 1,000 | 1,000 | 130 | 995 | 115.6 | 1,000 | 130 | 995 | 143.0 | |

自由勾配側溝 CH可変側溝 横断Ⅱ型 (乗入用) 現場調整型 T-25

特 長

- ・ 駐車場等の乗入用です。CH可変側溝 横断Ⅱ型 (乗入用) 300・400・500・600サイズ
- ・ 延長調整・コーナ一部加工等、現場でのカット施工が可能となりました。

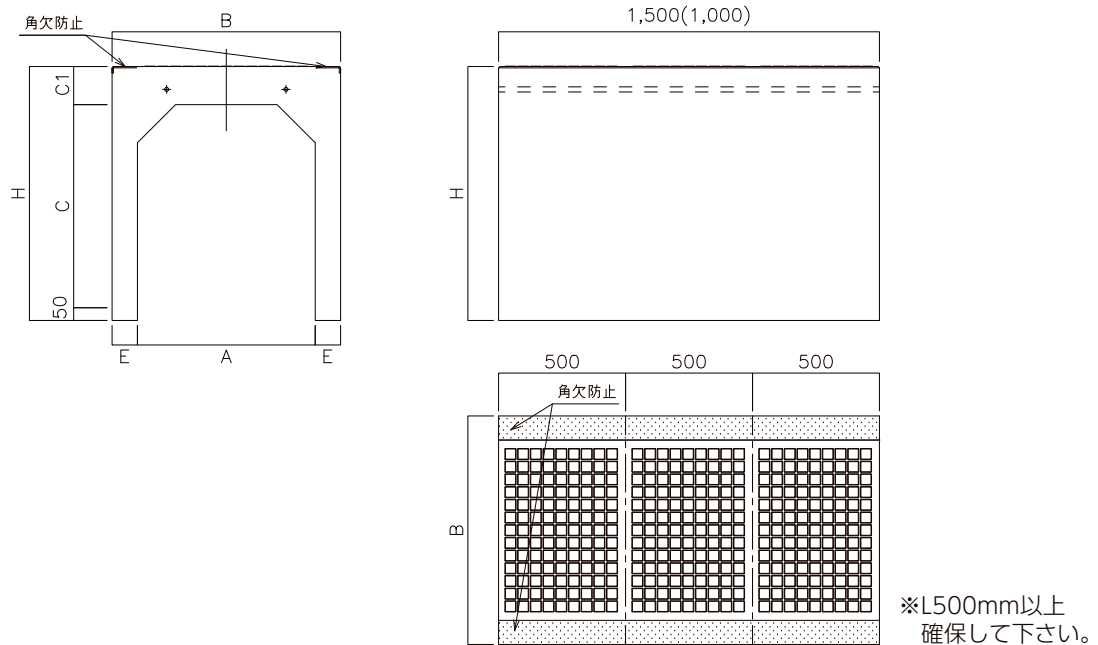


| 呼び名 (内巾×深) A×C | 寸 法 (mm) | | | | L = 1,000 | | L = 1,500 | |
|----------------------|----------|-------|-----|----|--------------|------------|--------------|------------|
| | B | H | C1 | E | 参考質量 (kg) | 価 格 (円) | 参考質量 (kg) | 価 格 (円) |
| 300× 300 | 470 | 460 | 110 | 85 | 296 | | 444 | |
| 300× 400 | 470 | 560 | 110 | 85 | 338 | | 507 | |
| 300× 500 | 470 | 660 | 110 | 85 | 379 | | 569 | |
| 300× 600 | 470 | 760 | 110 | 85 | 421 | | 632 | |
| 300× 700 | 470 | 860 | 110 | 85 | 463 | | 694 | |
| 300× 800 | 470 | 960 | 110 | 85 | 504 | | 757 | |
| 300× 900 | 470 | 1,060 | 110 | 85 | 546 | | 819 | |
| 300× 1,000 | 470 | 1,160 | 110 | 85 | 588 | | 881 | |
| 300× 1,100 | 470 | 1,260 | 110 | 85 | 629 | | 944 | |
| 400× 400 | 560 | 570 | 120 | 80 | 360 | | 540 | |
| 400× 500 | 560 | 670 | 120 | 80 | 399 | | 599 | |
| 400× 600 | 560 | 770 | 120 | 80 | 438 | | 658 | |
| 400× 700 | 560 | 870 | 120 | 80 | 478 | | 716 | |
| 400× 800 | 560 | 970 | 120 | 80 | 517 | | 775 | |
| 400× 900 | 560 | 1,070 | 120 | 80 | 556 | | 834 | |
| 400× 1,000 | 560 | 1,170 | 120 | 80 | 595 | | 893 | |
| 400× 1,100 | 560 | 1,270 | 120 | 80 | 634 | | 952 | |
| 400× 1,200 | 560 | 1,370 | 120 | 80 | 674 | | 1,010 | |
| 500× 500 | 670 | 685 | 135 | 85 | 503 | | 755 | |
| 500× 600 | 670 | 785 | 135 | 85 | 545 | | 817 | |
| 500× 700 | 670 | 885 | 135 | 85 | 587 | | 880 | |
| 500× 800 | 670 | 985 | 135 | 85 | 628 | | 942 | |
| 500× 900 | 670 | 1,085 | 135 | 85 | 670 | | 1,005 | |
| 500× 1,000 | 670 | 1,185 | 135 | 85 | 712 | | 1,067 | |
| 500× 1,100 | 670 | 1,285 | 135 | 85 | 753 | | 1,130 | |
| 500× 1,200 | 670 | 1,385 | 135 | 85 | 795 | | 1,192 | |
| 500× 1,300 | 670 | 1,485 | 135 | 85 | 837 | | 1,255 | |
| 500× 1,400 | 670 | 1,585 | 135 | 85 | 878 | | 1,317 | |
| 600× 600 | 780 | 800 | 150 | 90 | 650 | | 974 | |
| 600× 700 | 780 | 900 | 150 | 90 | 694 | | 1,040 | |
| 600× 800 | 780 | 1,000 | 150 | 90 | 738 | | 1,107 | |
| 600× 900 | 780 | 1,100 | 150 | 90 | 782 | | 1,173 | |
| 600× 1,000 | 780 | 1,200 | 150 | 90 | 826 | | 1,239 | |
| 600× 1,100 | 780 | 1,300 | 150 | 90 | 870 | | 1,305 | |
| 600× 1,200 | 780 | 1,400 | 150 | 90 | 914 | | 1,371 | |
| 600× 1,300 | 780 | 1,500 | 150 | 90 | 958 | | 1,437 | |
| 600× 1,400 | 780 | 1,600 | 150 | 90 | 1,002 | | 1,503 | |
| 600× 1,500 | 780 | 1,700 | 150 | 90 | 1,047 | | 1,570 | |

自由勾配側溝 CH可変側溝 横断Ⅱ型 (乗入用) 現場調整型 T-25

特 長

- ・駐車場の乗入用です。CH可変側溝 横断Ⅱ型 (乗入用) 700・800・900・1000サイズ
- ・短切・斜切は受注生産品となります。



| 呼び名 (内中×深) A×C | 寸 法 (mm) | | | | L = 1,000 | | L = 1,500 | |
|----------------------|----------|-------|-----|-----|--------------|------------|--------------|------------|
| | B | H | C1 | E | 参考質量 (kg) | 価 格 (円) | 参考質量 (kg) | 価 格 (円) |
| 700× 700 | 900 | 900 | 150 | 100 | 762 | | 1,143 | |
| 700× 800 | 900 | 1,000 | 150 | 100 | 811 | | 1,217 | |
| 700× 900 | 900 | 1,100 | 150 | 100 | 860 | | 1,290 | |
| 700×1,000 | 900 | 1,200 | 150 | 100 | 909 | | 1,364 | |
| 700×1,100 | 900 | 1,300 | 150 | 100 | 958 | | 1,437 | |
| 700×1,200 | 900 | 1,400 | 150 | 100 | 1,007 | | 1,511 | |
| 700×1,300 | 900 | 1,500 | 150 | 100 | 1,056 | | 1,584 | |
| 700×1,400 | 900 | 1,600 | 150 | 100 | 1,105 | | 1,658 | |
| 700×1,500 | 900 | 1,700 | 150 | 100 | 1,154 | | 1,731 | |
| 800× 800 | 1,010 | 1,010 | 160 | 105 | 898 | | 1,346 | |
| 800× 900 | 1,010 | 1,110 | 160 | 105 | 949 | | 1,424 | |
| 800×1,000 | 1,010 | 1,210 | 160 | 105 | 1,001 | | 1,501 | |
| 800×1,100 | 1,010 | 1,310 | 160 | 105 | 1,052 | | 1,578 | |
| 800×1,200 | 1,010 | 1,410 | 160 | 105 | 1,103 | | 1,655 | |
| 800×1,300 | 1,010 | 1,510 | 160 | 105 | 1,155 | | 1,732 | |
| 800×1,400 | 1,010 | 1,610 | 160 | 105 | 1,206 | | 1,809 | |
| 800×1,500 | 1,010 | 1,710 | 160 | 105 | 1,258 | | 1,887 | |
| 900× 900 | 1,120 | 1,120 | 170 | 110 | 1,043 | | 1,565 | |
| 900×1,000 | 1,120 | 1,220 | 170 | 110 | 1,097 | | 1,646 | |
| 900×1,100 | 1,120 | 1,320 | 170 | 110 | 1,151 | | 1,727 | |
| 900×1,200 | 1,120 | 1,420 | 170 | 110 | 1,205 | | 1,807 | |
| 900×1,300 | 1,120 | 1,520 | 170 | 110 | 1,259 | | 1,888 | |
| 900×1,400 | 1,120 | 1,620 | 170 | 110 | 1,313 | | 1,969 | |
| 900×1,500 | 1,120 | 1,720 | 170 | 110 | 1,367 | | 2,050 | |
| 1,000×1,000 | 1,220 | 1,230 | 180 | 110 | 1,169 | | 1,753 | |
| 1,000×1,100 | 1,220 | 1,330 | 180 | 110 | 1,223 | | 1,834 | |
| 1,000×1,200 | 1,220 | 1,430 | 180 | 110 | 1,277 | | 1,915 | |
| 1,000×1,300 | 1,220 | 1,530 | 180 | 110 | 1,330 | | 1,996 | |
| 1,000×1,400 | 1,220 | 1,630 | 180 | 110 | 1,384 | | 2,076 | |
| 1,000×1,500 | 1,220 | 1,730 | 180 | 110 | 1,438 | | 2,157 | |