

落ちふた式U形側溝 泥溜め柵

(旧呼び名 道路用鉄筋コンクリート側溝)

特 長

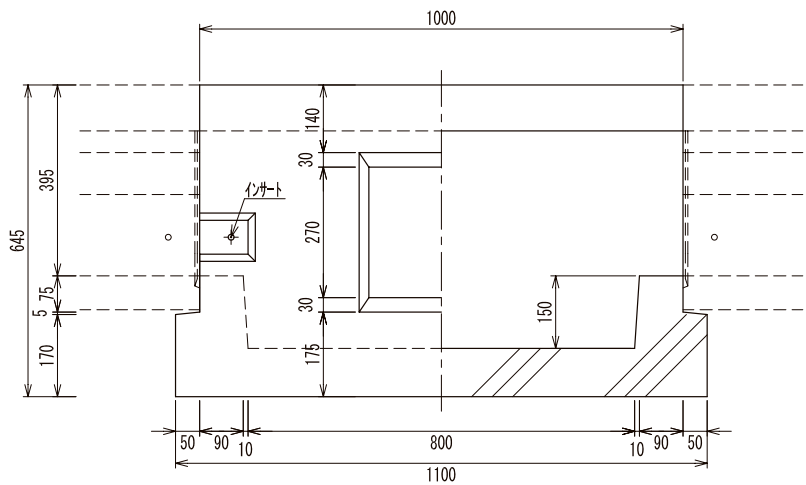
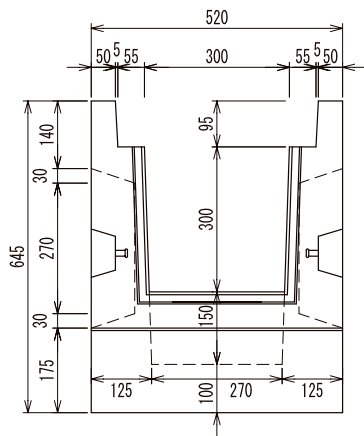
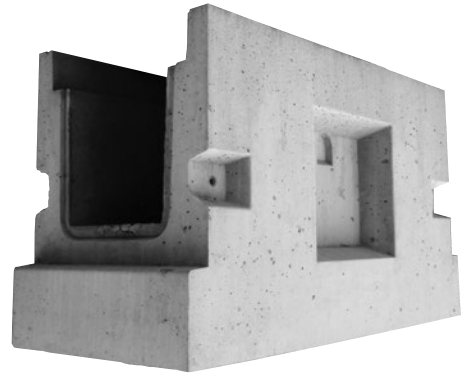
- ・ JIS A 5372規格を準用しております。
- ・ プレキャスト製品のため養生期間を必要としません。
- ・ 施工後のすみやかな道路復旧が可能です。

落ちふた式U形側溝 泥溜め柵 300A用

PU3 300A柵

参考質量 410kg

価格 別途見積



落ちふた式U形側溝 (防音) 3種 135° コーナー用

(旧呼び名 道路用鉄筋コンクリート側溝)

特 長

- ・ コーナー部や電柱などの障害物の迂回、隅切り部用です。

本体 (3種) 135° コーナー用

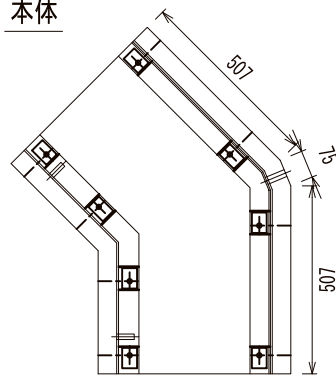
呼び名	参考質量 (kg)	価格 (円)
300A	177	別途見積
300B	199	
300C	248	

防音ふた (3種) 135° コーナー用

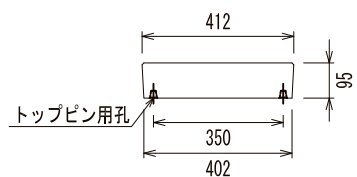
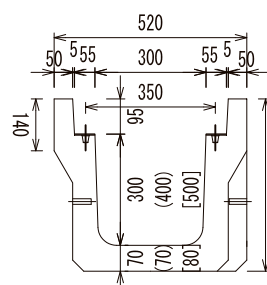
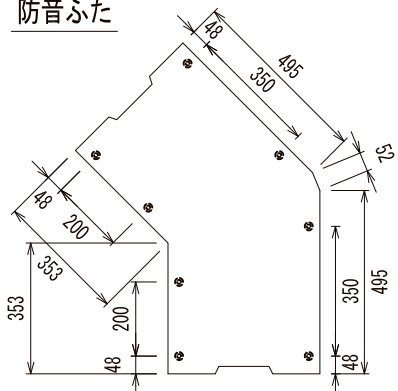
呼び名	参考質量 (kg)	価格 (円)
TP-300	79	別途見積

※グレーチングも対応できますのでお問い合わせください。

本体



防音ふた



※○:300A、(△):300B、[□]:300Cの寸法