

NKスリット側溝 II型

特許第5845132号

NKスリット側溝 II型 (自転車道整備対応型)

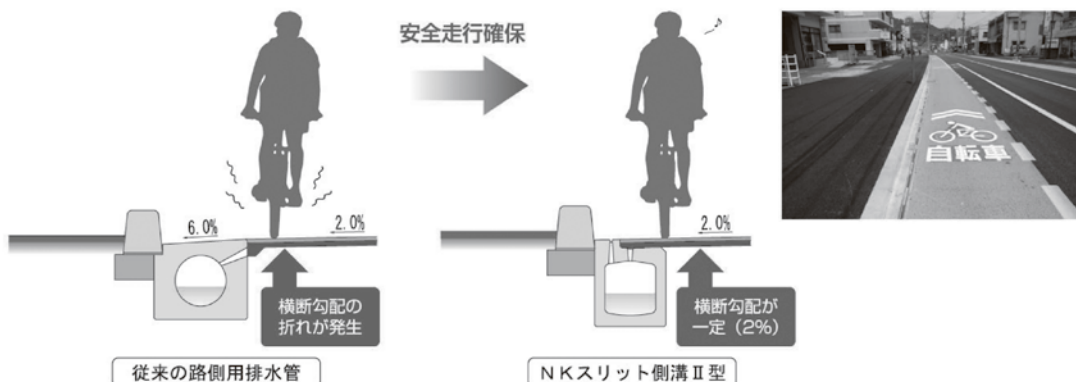
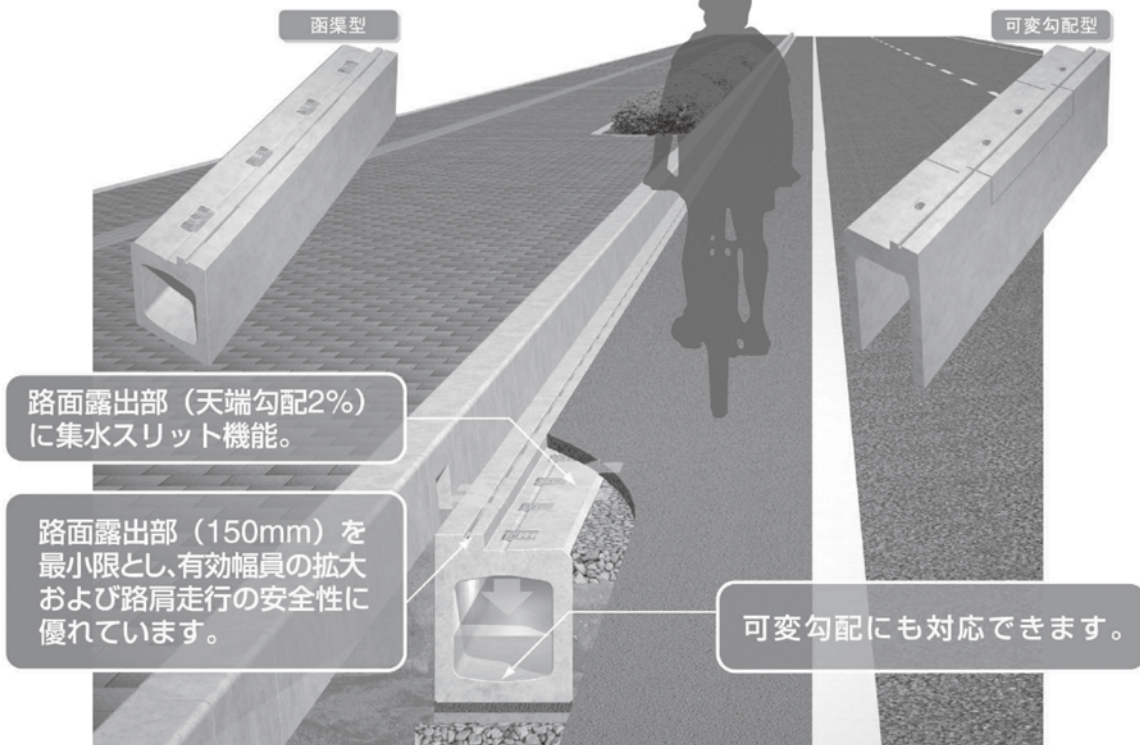
路面露出部を最小限とし路側部の二輪車の安全性に優れたハーフ埋設型構造の低コスト型側溝です。また、路面露出部のスリット部開口より雨水の集水・本体上面部開口より排水性舗装の排水が可能です。

自転車に絡む交通事故の増加を受け、国土交通省と警察庁は「新たな自転車利用のあり方を考える懇談会」を設置し、ガイドラインの策定を進め自転車レーン・自転車道の整備に乗り出しています。



施工事例

- 安全性に優れた自転車道対応型側溝
- 自転車走行幅員の拡大 (路面露出部150mm)
- 自転車利用環境創出ガイドラインに準拠した路面の横断勾配2%
- 端部スリットからの集水機能、排水機能性舗装対応
- 経済性に優れる

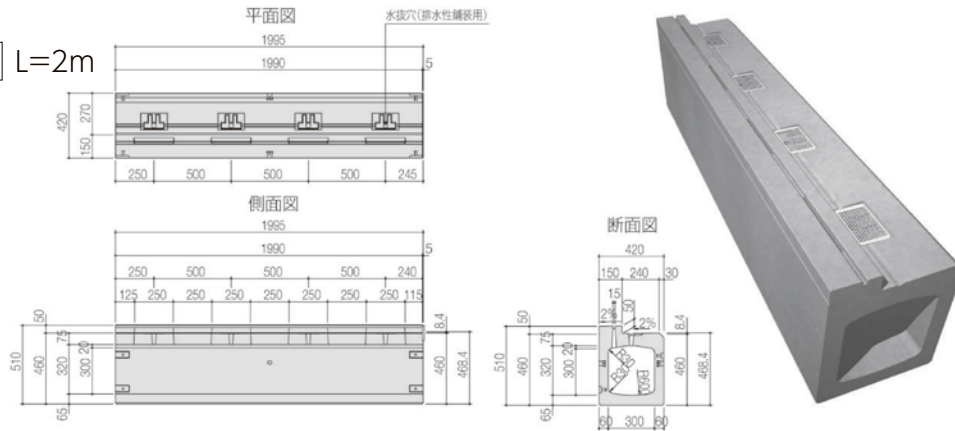


NKスリット側溝 II型

国土交通省NETIS（新技術情報提供システム）登録番号 SK-170004-A

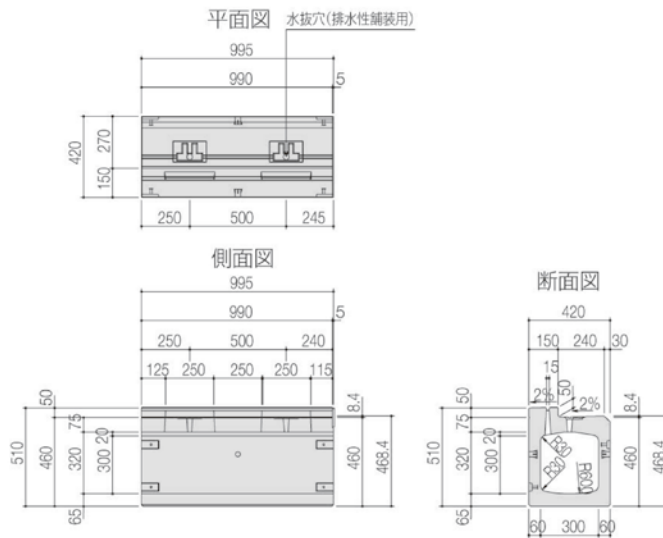
標準型

NKSI L=2m



調整型

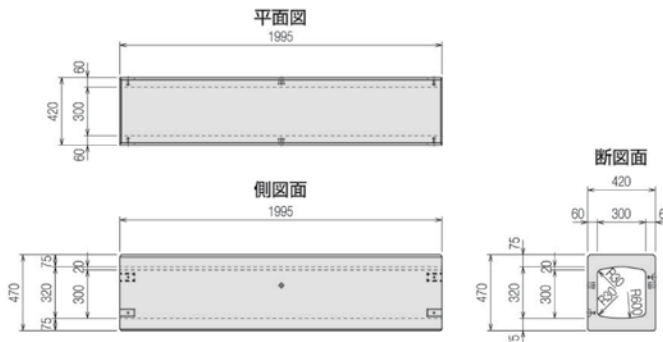
NKSI L=1m



種別	規格名称	規格寸法 (mm)			参考質量 (kg)
		幅	高さ	長さ	
標準型NKSI	300×300	420	510/468.4	1,995	510
調整型NKSI	300×300	420	510/468.4	995	255

横断型

NKSI-C L=2m

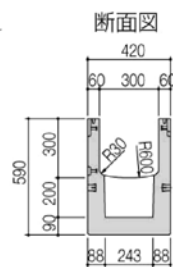
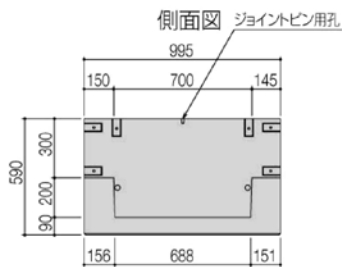
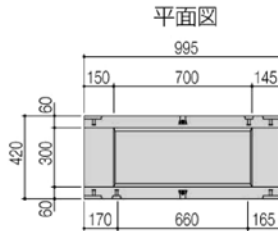


種別	規格名称	規格寸法 (mm)			参考質量 (kg)
		幅	高さ	長さ	
横断型NKSI-C	300×300	420	470	1,995	505

NKスリット側溝 II型

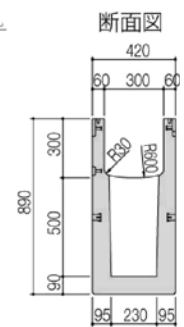
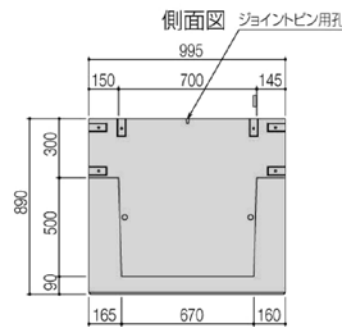
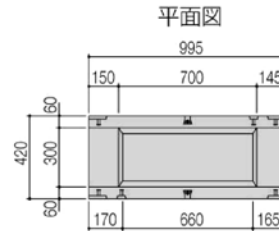
管理樹本体 (泥溜め深さ:h=200)

NKSII-M200 L=1m



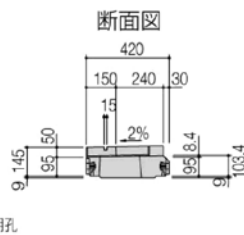
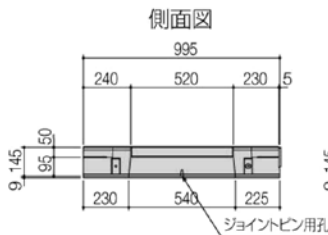
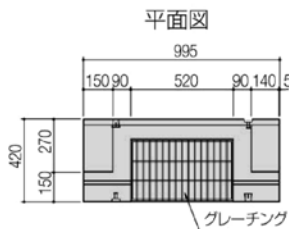
管理樹本体 (泥溜め深さ:h=500)

NKSII-M500 L=1m



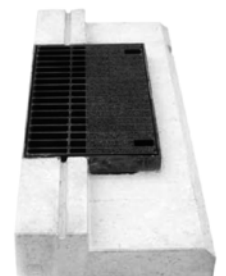
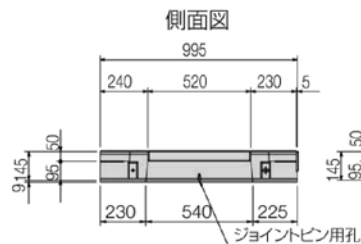
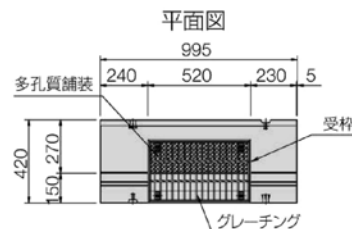
管理樹蓋版

NKSII-G L=1m



管理樹蓋版

NKSII-G-J L=1m



※外側線がより縁石に近く引くことができます。アスファルトのラインが視覚的に通り、より自転車の走行安全性を高めます。

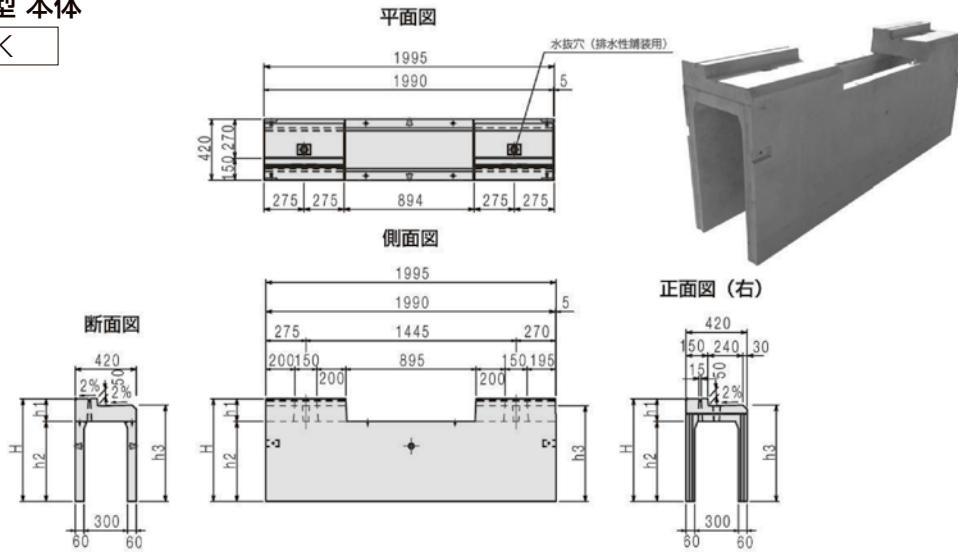
種別	規格名称	規格寸法 (mm)			参考質量 (kg)	
		幅	高さ	長さ		
管理樹本体	NKSII-M200 泥溜め深さ:h=200	300×300/500	420	590	995	295
	NKSII-M500 泥溜め深さ:h=500	300×300/800	420	890	995	475
管理樹蓋版	NKSII-G	B=300	420	145/103.4	995	85
	NKSII-G-J	B=300	420	145/103.4	995	76

注) 管理樹蓋の製品質量にはグレーチングの質量は含みません。

NKスリット側溝 II型

可変勾配型 本体

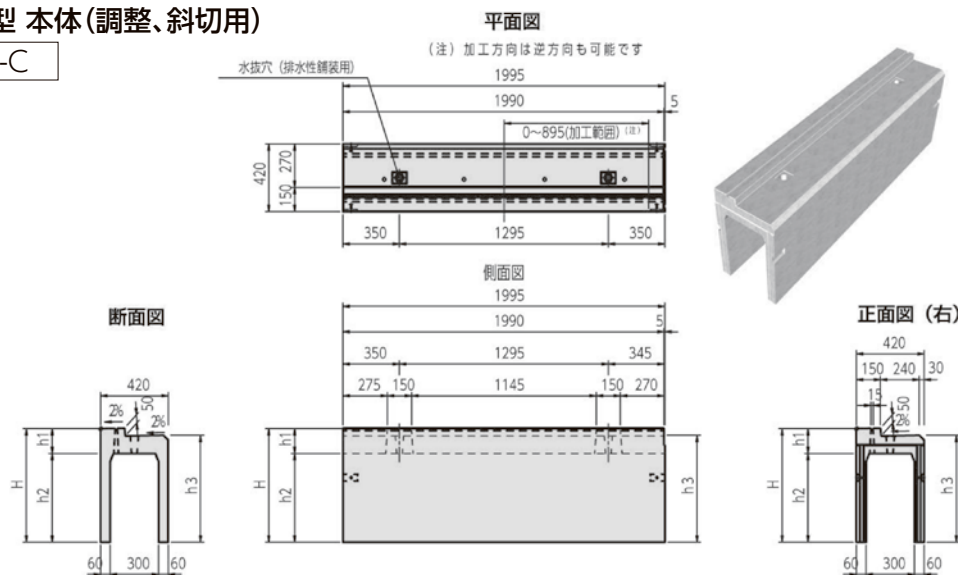
NKSIIK



種 別	規格名称	規格寸法 (mm)							参考質量 (kg)
		幅	H	h1	h2	h3	長さ		
可変勾配型 (本体)	NKSIIK	300×300×2,000	420	505	155	350	463	1,995	348
		300×400×2,000	420	605	155	450	563	1,995	405
		300×500×2,000	420	705	155	550	663	1,995	463
		300×600×2,000	420	805	155	650	763	1,995	520

可変勾配型 本体(調整、斜切用)

NKSIIK-C



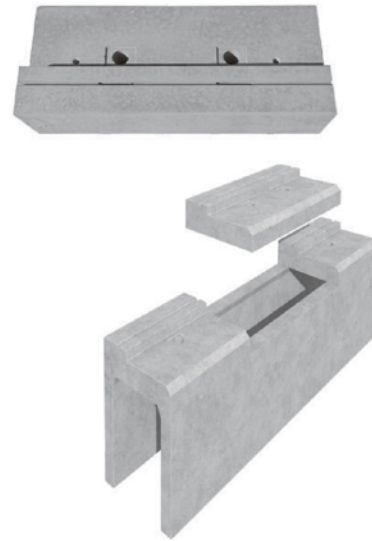
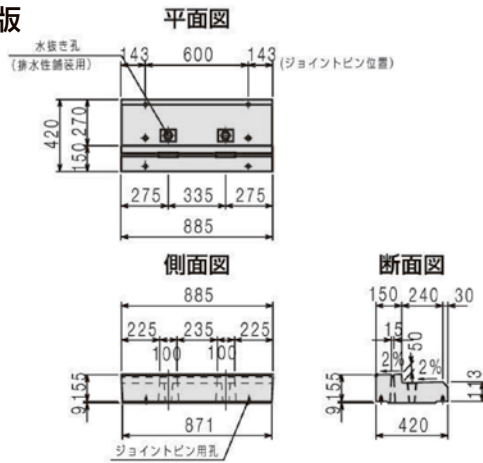
種 別	規格名称	規格寸法 (mm)						
		幅	H	h1	h2	h3	長さ	
可変勾配型 (調整品・斜切)	NKSIIK-C	300×300×L	420	505	155	350	463	L=1,000 ~1,900
		300×400×L	420	605	155	450	563	
		300×500×L	420	705	155	550	663	
		300×600×L	420	805	155	650	763	

注) 調整品及び斜切については営業担当にお問い合わせください。

NKスリット側溝 II型

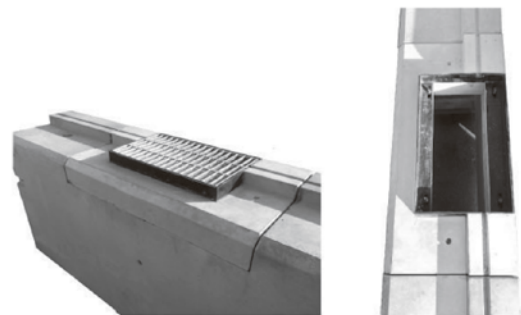
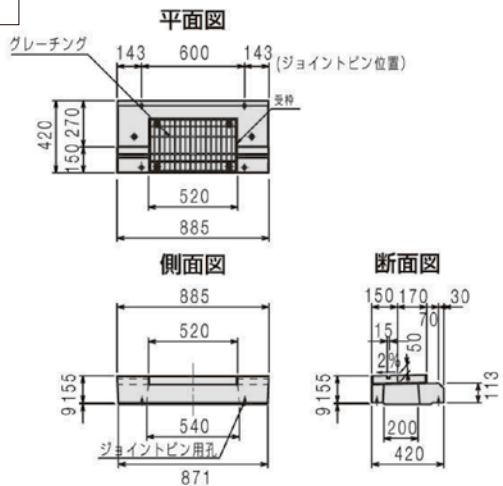
可変勾配型 蓋版

NKSIK-F



可変勾配型 蓋版 管理孔

NKSIK-G

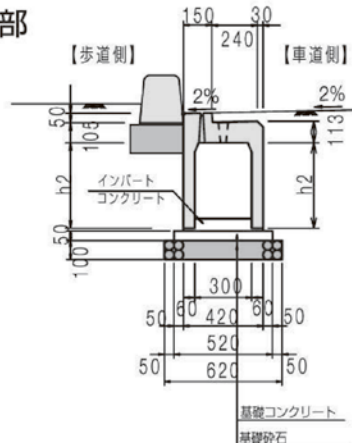


種 別	規格名称	規格寸法 (mm)			参考質量 (kg)		
		幅	高さ	長さ			
可変勾配型 (蓋版)	NKSIK-F	B300	420	155	113	885	115
	NKSIK-G	B300	420	155	113	885	77

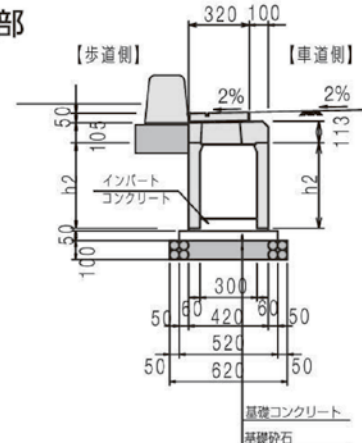
注) 蓋版の製品質量にはグレーチングの質量は含みません。

標準断面図

標準部



管理孔部

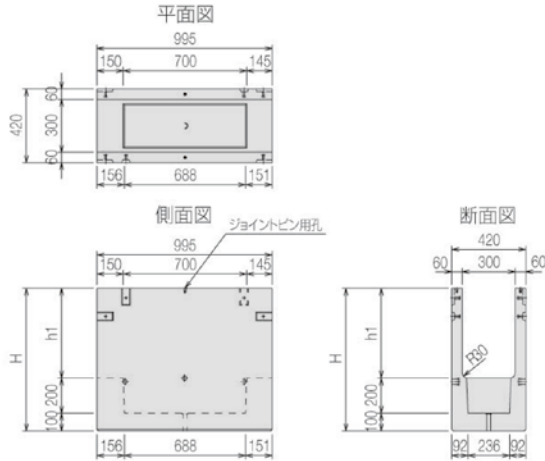


注) 可変勾配型は、排水構造土工の自由勾配側溝、蓋版の市場単価を適用してください。

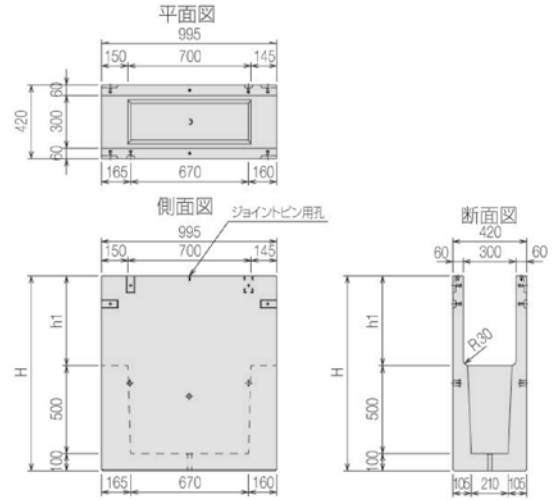
NKスリット側溝 II型

可変勾配型 管理枳本体

NKSIK-M200 L=1m

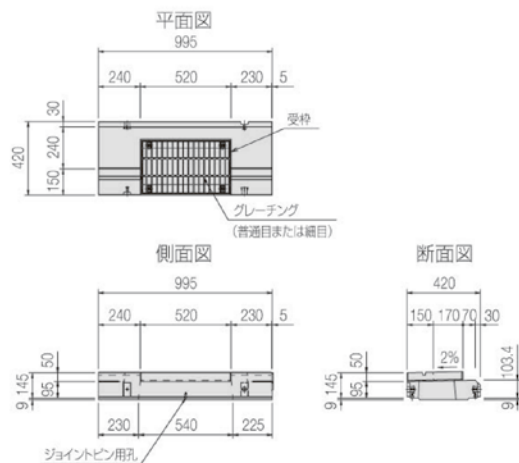


NKSIK-M500 L=1m

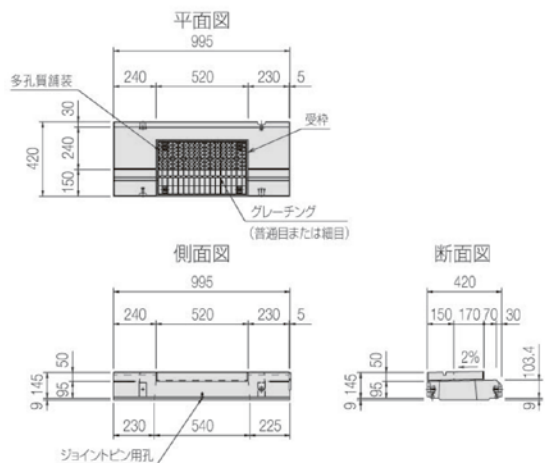


可変勾配型 管理枳蓋版

NKSI-G-S L=1m



NKSI-G-J L=1m



種別	規格名称	規格寸法 (mm)				参考質量 (kg)		
		幅	H	h1	長さ			
可変勾配型 (管理枳本体)	NKSIK-M200	泥溜め深さ h=200	300×300/500	420	610	310	995	309
			300×400/600	420	710	410	995	338
			300×500/700	420	810	510	995	366
			300×600/800	420	910	610	995	395
	NKSIK-M500	泥溜め深さ h=500	300×300/800	420	910	310	995	501
			300×400/900	420	1,010	410	995	530
			300×500/1,000	420	1,110	510	995	559
			300×600/1,100	420	1,210	610	995	587
可変勾配型 (管理枳蓋版)	NKSI-G-S	B=300	420	145/103.4	—	995	76	
	NKSI-G-J	B=300	420	145/103.4	—	995	76	

注1) 管理枳蓋版の参考質量にはグレーチングの質量は含みません。

注2) 管理枳蓋版のグレーチングはボルト固定 (普通目と細目) を標準としています。