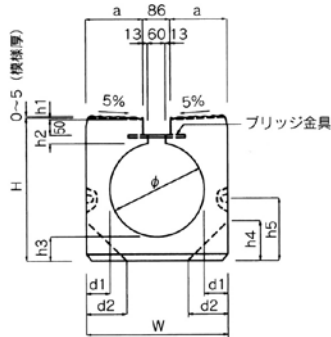


S K 側溝 NS タイプ

乗り入れタイプ (NS-02)



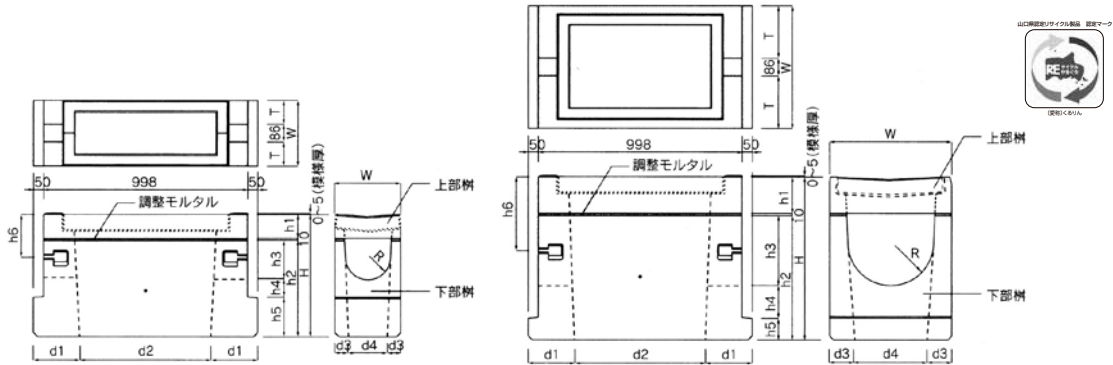
| φ | H | W | a | h1 | h2 | h3 | h4 | h5 | d1 | d2 | L | 参考質量 T20(kg) | 参考質量 T25(kg) | 価格 (円) |
|-----|-----|-----|-----|----|----|-----|-----|-----|-----|-----|-------|-----------------|-----------------|-----------|
| 200 | 366 | 320 | 117 | 6 | 30 | 80 | 85 | 155 | 60 | 85 | 2,000 | 340 | 340 | |
| 250 | 418 | 390 | 152 | 8 | 30 | 80 | 110 | 180 | 70 | 110 | 2,000 | 450 | 460 | |
| 300 | 469 | 460 | 187 | 9 | 30 | 80 | 130 | 200 | 80 | 130 | 2,000 | 580 | 590 | |
| 350 | 536 | 530 | 222 | 11 | 35 | 90 | 150 | 220 | 90 | 150 | 2,000 | 760 | 760 | |
| 400 | 603 | 600 | 257 | 13 | 40 | 100 | 170 | 240 | 100 | 170 | 2,000 | 960 | 960 | |
| 500 | 731 | 730 | 322 | 16 | 50 | 115 | 210 | 280 | 115 | 210 | 2,000 | 1,370 | 1,380 | |
| 600 | 875 | 870 | 392 | 20 | 70 | 135 | 250 | 320 | 135 | 250 | 2,000 | 1,950 | 1,970 | |

※ L = 1,000・500もご用意できます。
 ※ T-25タイプは、上表と同様の規格になります。
 ※ 上記価格には、通常タイプのグレーチングが含まれています。



施工事例

乗り入れタイプ (NS-02) 用集水桝



NS-02 φ200~250 用

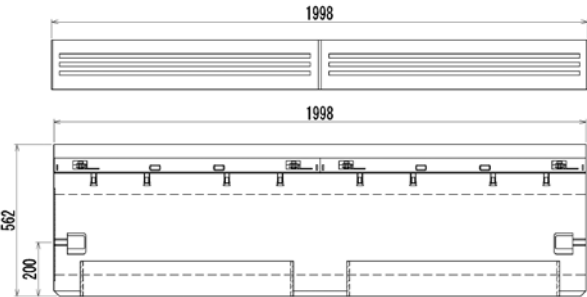
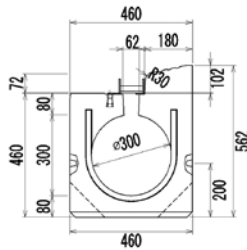
NS-02 φ300~600 用

| 名称 | H | W | h1 | h2 | h3 | h4 | h5 | h6 | d1 | d2 | d3 | d4 | T | R | 参考質量 (kg) | 価格 (円) |
|------|-------|-----|-----|-----|-----|-----|-----|-----|-----|-----|-----|-----|-----|-----|--------------|-----------|
| 200型 | 600 | 320 | 120 | 470 | 180 | 100 | 190 | 211 | 224 | 650 | 70 | 180 | 117 | 100 | 240 | |
| 250型 | 650 | 390 | 130 | 510 | 220 | 125 | 165 | 238 | 224 | 650 | 80 | 230 | 152 | 125 | 300 | |
| 300型 | 700 | 460 | 140 | 550 | 260 | 145 | 145 | 269 | 224 | 650 | 95 | 270 | 187 | 150 | 380 | |
| 350型 | 750 | 530 | 150 | 590 | 300 | 145 | 145 | 316 | 229 | 640 | 110 | 310 | 222 | 175 | 450 | |
| 400型 | 800 | 600 | 180 | 610 | 333 | 172 | 105 | 363 | 229 | 640 | 120 | 360 | 257 | 200 | 530 | |
| 500型 | 1,000 | 730 | 180 | 810 | 451 | 200 | 159 | 451 | 234 | 630 | 135 | 460 | 322 | 250 | 780 | |
| 600型 | 1,150 | 870 | 200 | 940 | 590 | 205 | 145 | 555 | 239 | 620 | 140 | 590 | 392 | 300 | 990 | |

※ 上記価格には、通常タイプのグレーチングが含まれています。

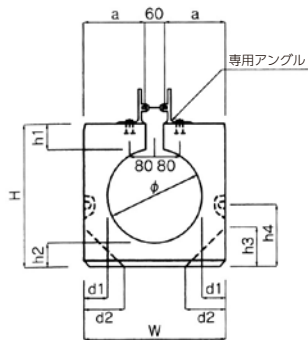
S K 側溝 NS タイプ

カワノ円形乗り入れブロック一体型タイプ(T-25・アングル付)



※乗り入れブロック一体型タイプは、φ300のみの規格となります。
 ※アングルタイプφ300との接続が可能です。

アングルタイプ (NS-03) (都市型用)



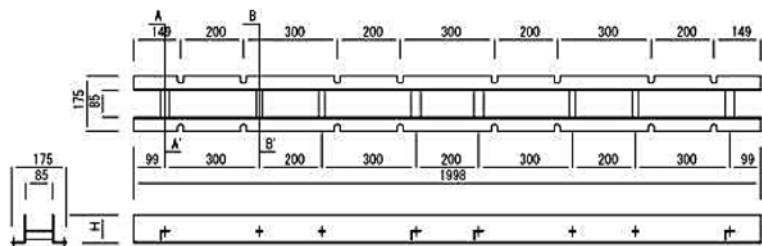
| φ | H | W | a | h1 | h2 | h3 | h4 | d1 | d2 | L | 参考質量 T20(kg) | 参考質量 T25(kg) | 価格 (円) |
|-----|-----|-----|-----|-----|-----|-----|-----|-----|-----|-------|-----------------|-----------------|-----------|
| 200 | 360 | 320 | 130 | 80 | 80 | 85 | 155 | 60 | 85 | 2,000 | 340 | 350 | |
| 250 | 410 | 390 | 165 | 80 | 80 | 110 | 180 | 70 | 110 | 2,000 | 450 | 460 | |
| 300 | 460 | 460 | 200 | 80 | 80 | 130 | 200 | 80 | 130 | 2,000 | 580 | 590 | |
| 350 | 525 | 530 | 235 | 85 | 90 | 150 | 220 | 90 | 150 | 2,000 | 760 | 760 | |
| 400 | 590 | 600 | 270 | 90 | 100 | 170 | 240 | 100 | 170 | 2,000 | 940 | 950 | |
| 500 | 715 | 730 | 335 | 100 | 115 | 210 | 280 | 115 | 210 | 2,000 | 1,340 | 1,350 | |

※L = 1,000・500もご用意できます。
 ※T-25タイプは、上表と同様の規格になります。
 ※上記価格には、通常タイプのグレーチングが含まれていますが、専用アングルは含まれていません。

アングルタイプ (NS-03) 用アングル (都市型用)

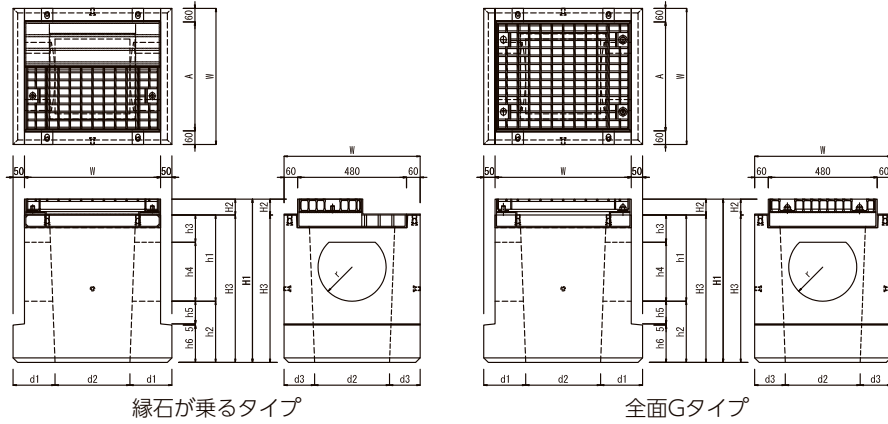
| 名称 | H | 参考質量 (kg) | 価格 (円) |
|-------|-----|--------------|-----------|
| H-50 | 50 | 14.0 | |
| H-70 | 70 | 15.4 | |
| H-90 | 90 | 19.0 | |
| H-110 | 110 | 21.0 | |

※溶融亜鉛メッキ製です。
 ※上記以外の規格については別途お問い合わせ下さい。



S K 側溝 NS タイプ

アングルタイプ (NS-03) 用集水柵 (都市型用)



| 名称 | | H1#1 | H2#2 | H3 | W | A | d1 | d2 | d3 | h1 | h2 | h3 | h4 | h5 | h6 | r | 参考質量 (kg) | 価格 (円) | 備考 |
|-----|---------------|------|------|-----|-----|-----|-----|-----|-----|-----|-----|-----|-----|-----|-----|-----|-----------|--------|----------------|
| 1号柵 | 縁石が乗るタイプ H-50 | 700 | 50 | 650 | 600 | 480 | 185 | 330 | 135 | 380 | 270 | 120 | 260 | 100 | 165 | 150 | 320 | | Φ200~ Φ300用 |
| | 全面Gタイプ H-50 | 700 | 50 | 650 | 600 | 480 | 185 | 330 | 135 | 380 | 270 | 120 | 260 | 100 | 165 | 150 | 320 | | |
| | 縁石が乗るタイプ H-70 | 720 | 70 | 650 | 600 | 480 | 185 | 330 | 135 | 380 | 270 | 120 | 260 | 100 | 165 | 150 | 320 | | |
| | 全面Gタイプ H-70 | 720 | 70 | 650 | 600 | 480 | 185 | 330 | 135 | 380 | 270 | 120 | 260 | 100 | 165 | 150 | 320 | | |
| 2号柵 | 縁石が乗るタイプ H-50 | 950 | 50 | 900 | 730 | 610 | 185 | 460 | 135 | 600 | 300 | 150 | 450 | 135 | 160 | 250 | 520 | | Φ350~ Φ500用 |
| | 全面Gタイプ H-50 | 950 | 50 | 900 | 730 | 610 | 185 | 460 | 135 | 600 | 300 | 150 | 450 | 135 | 160 | 250 | 520 | | |
| | 縁石が乗るタイプ H-70 | 970 | 70 | 900 | 730 | 610 | 185 | 460 | 135 | 600 | 300 | 150 | 450 | 135 | 160 | 250 | 520 | | |
| | 全面Gタイプ H-70 | 970 | 70 | 900 | 730 | 610 | 185 | 460 | 135 | 600 | 300 | 150 | 450 | 135 | 160 | 250 | 520 | | |

※1 "H1"寸法は"H2"+"H3"となります。
 ※2 "H2"寸法は円型水路用アングル高"H"寸法と同じとなります。
 ※3 "参考質量"は柵本体の参考質量です。受枠・挿入蓋の各参考質量は含まれておりませんのでお問い合わせ願います。
 ※柵は底抜きとなっております。
 ※上記価格には、通常タイプのグレーチングが含まれています。

アングル特殊 (NS-03) 用集水柵

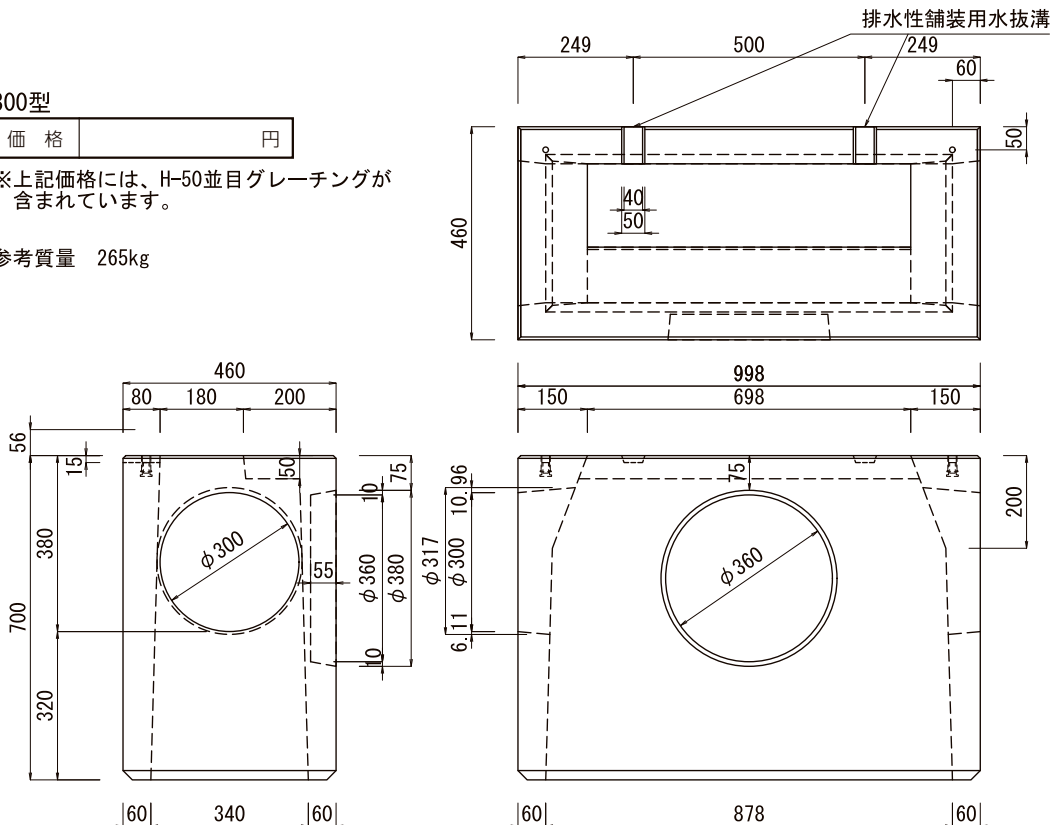


300型

| | |
|----|---|
| 価格 | 円 |
|----|---|

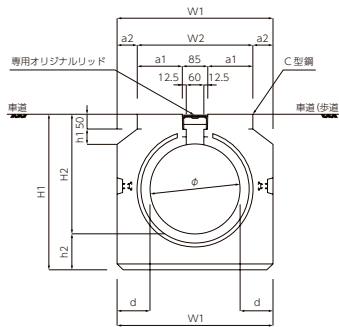
※上記価格には、H-50並目グレーチングが含まれています。

参考質量 265kg



S K 側溝 N S タイプ

エントリーP型 (横断用)

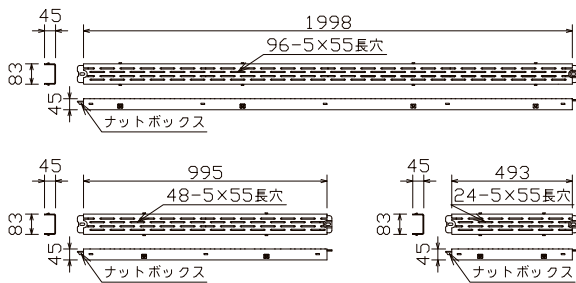


T-25 t

| φ | W1 | W2 | H1 | H2 | a1 | a2 | h1 | h2 | d | L | 参考質量 (kg) | 価格 (円) |
|-----|-----|-----|-----|-----|-----|-------|----|-----|-----|-------|-----------|--------|
| 200 | 360 | 285 | 380 | 300 | 100 | 37.5 | 50 | 80 | 80 | 2,000 | 440 | |
| 300 | 520 | 385 | 520 | 400 | 150 | 67.5 | 50 | 120 | 110 | 2,000 | 870 | |
| 400 | 670 | 385 | 655 | 510 | 150 | 142.5 | 60 | 145 | 135 | 2,000 | 1,340 | |
| 500 | 830 | 385 | 800 | 625 | 150 | 222.5 | 75 | 175 | 165 | 2,000 | 1,990 | |

※ L = 1,000もご用意できます。
 ※上記価格には、通常タイプのグレーチングが含まれています。

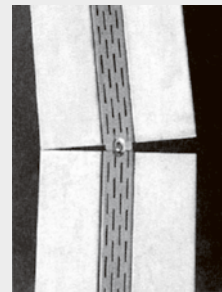
オリジナルリッド



S K側溝専用に開発されたオリジナルリッド (鋼製蓋) は、必要十分な排水面積が確保されている反面、側溝内に流入する土砂は格子タイプに比べ1/5程度に削減できますので、維持管理面でも効果的です。

更に安全対策として、オリジナルリッド側面に跳ね上げ防止用の爪が4ヶ所設けてある他、オリジナルリッド同士がすべてボルト連結にて固定されます。

又、R施工や施工の延びにも対応した構造になっております。



PAT. 取得済

スリット側溝φ200 (トンネル用)

