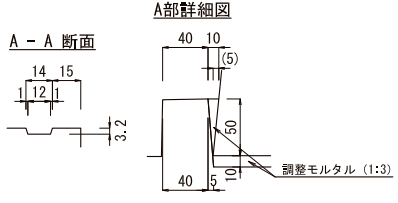
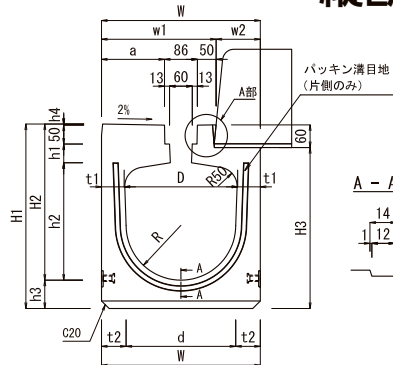


# ロードレイン I 型

## 縦断用スタンダードタイプ



※排水性舗装用タイプもご用意できます。

山口県認定リサイクル製品 認定マーク



(愛称)くるりん



施工事例

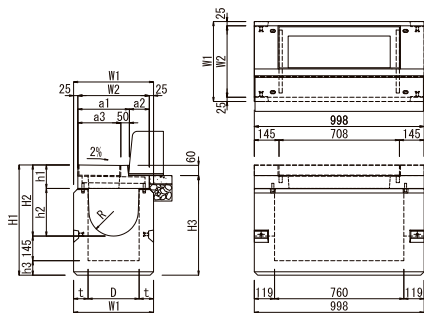
規 格		W	H1	H2	H3	w1	w2	a	h1	h2	h3	h4	t1	t2	d	R	参考質量(kg)		価 格 (円)
D																	1.0m	2.0m	
200×	200	310	372	302	311	248	62	112	40	210	70	2	55	60	190	95	160	320	
250×	250	360	433	363	371	273	87	137	50	260	70	3	55	60	240	120	205	410	
250×	300		483	413	421					310	70			63	234	117	220	445	
250×	400	420	588	513	526	303	117	167	50	410	75	3	60	66	228	114	255	515	
300×	300		488	413	426					310	75			65	290	145	260	520	
300×	400	540	593	513	531	363	177	227	50	410	80	5	70	68	284	142	295	595	
300×	500		693	613	631					510	80			71	278	139	330	665	
400×	400	670	600	515	536	428	242	292	65	410	85	6	85	75	390	195	385	775	
400×	500		705	615	641					510	90			78	384	192	430	865	
400×	600	720	805	715	741	488	292	313	65	610	90	6	85	81	378	189	470	940	
500×	500		731	631	666					510	100			90	490	245	580	1,165	
500×	600	720	836	731	771	428	242	292	65	610	105	6	85	93	484	242	630	1,270	
500×	700		936	831	871					710	105			96	478	239	680	1,360	

※Dは公称寸法です。

※上記価格には、通常タイプのグレーチングが含まれています。

※1.0m製品の価格は2.0m製品の60%となります。

## スタンダードタイプ用集水枡



※泥溜150は確保できます。



※グレーチングはボルト固定180° 開閉式です。  
※バリアフリー対応として粗目ノンスリップ用もご用意できます。

山口県認定リサイクル製品 認定マーク



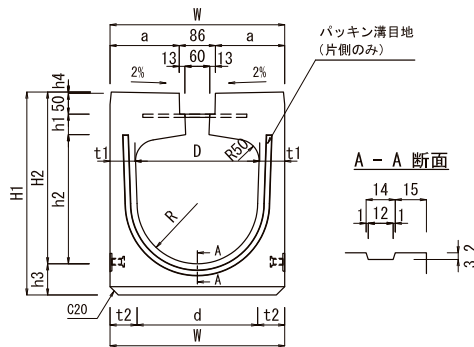
(愛称)くるりん

規 格		W1	W2	H1	H2	H3	a1	a2	a3	h1	h2	h3	t	R	参考質量 (kg)	価 格 (円)
D																
200×	200	360	310	532	307	471	248	62	198	127	180	80	85	95	270	
250×	250	410	360	593	368	531	273	87	223	138	230	80	80	120	315	
250×	300			643	418	581					280				335	
250×	400	470	420	743	518	681	303	117	253	138	380	85	85	145	375	
300×	300			648	418	586					280				375	
300×	400	590	540	748	518	686	363	177	313	160	380	95	95	195	420	
300×	500			848	618	786					480				460	
400×	400	720	670	760	520	696	428	242	378	181	360	110	110	245	525	
400×	500			860	620	796					460				570	
400×	600	720	670	960	720	896	428	242	378	181	560	110	110	245	615	
500×	500			891	636	826					455				740	
500×	600	720	670	991	736	926	428	242	378	181	555	110	110	245	795	
500×	700			1,091	836	1,026					655				845	

※上記価格には、通常タイプのグレーチングが含まれています。

# ロードレイン I 型

## 縦断用乗り入れタイプ



※排水性舗装用タイプもご用意できます。



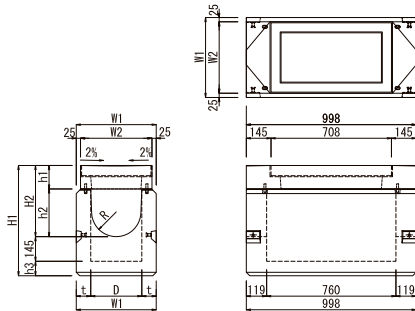
規格		W	H1	H2	a	h1	h2	h3	h4	t1	t2	d	R	参考質量(kg)		価格(円)
D														1.0m	2.0m	
200×	200	310	372	302	112	40	210	70	2	55	60	190	95	170	340	
250×	250	360	433	363	137	50	260	70	3	55	60	240	120	215	435	
250×	300		483	413			310	70			63	234	117	235	470	
250×	400		588	513			410	75			66	228	114	270	540	
300×	300	420	488	413	167	50	310	75	3	60	65	290	145	275	555	
300×	400		593	513			410	80			68	284	142	310	625	
300×	500		693	613			510	80			71	278	139	350	700	
400×	400	540	600	515	227	50	410	85	5	70	75	390	195	410	825	
400×	500		705	615			510	90			78	384	192	455	910	
400×	600		805	715			610	90			81	378	189	495	990	
500×	500	670	731	631	292	65	510	100	6	85	90	490	245	610	1,230	
500×	600		836	731			610	105			93	484	242	665	1,335	
500×	700		936	831			710	105			96	478	239	710	1,430	

※Dは公称寸法です。

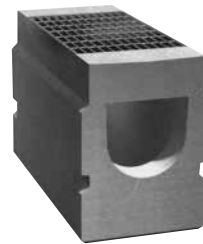
※上記価格には、通常タイプのグレーチングが含まれています。

※1.0m製品の価格は2.0m製品の60%となります。

## 乗り入れタイプ用集水枡



※泥溜150は確保できます。



※グレーチングはボルト固定180°開閉式です。  
※バリアフリー対応として細目ノンスリップ用もご用意できます。

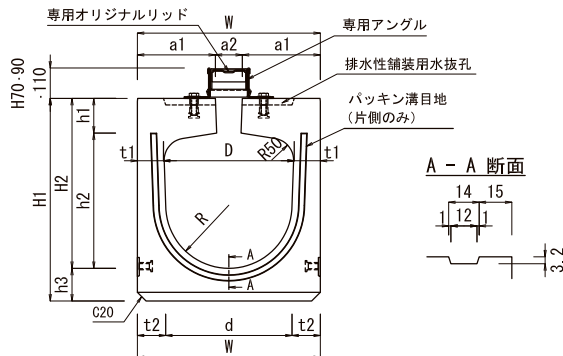


規格		W1	W2	H1	H2	h1	h2	h3	t	R	参考質量(kg)	価格(円)
D												
250×	250	410	360	593	368	138	230	80	80	120	305	
250×	300			643	418		280				325	
250×	400			743	518		380				365	
300×	300	470	420	648	418	138	280	85	85	145	365	
300×	400			748	518		380				410	
300×	500			848	618		480				450	
400×	400	590	540	760	520	160	360	95	95	195	505	
400×	500			860	620		460				550	
400×	600			960	720		560				595	
500×	500	720	670	891	636	181	455	110	110	245	710	
500×	600			991	736		555				765	
500×	700			1,091	836		655				815	

※上記価格には、通常タイプのグレーチングが含まれています。

# ロードレイン I 型

## 縦断用アングルタイプ



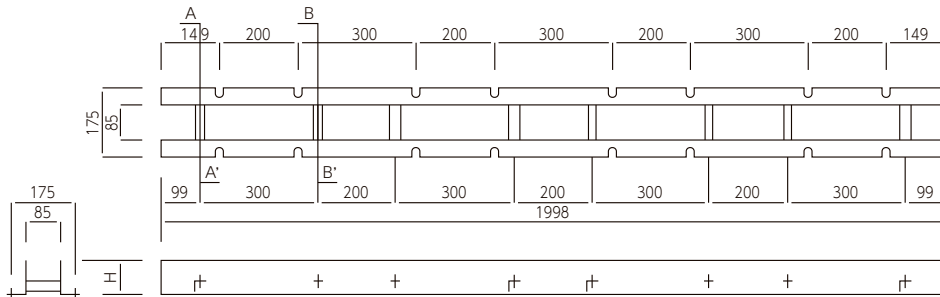
規 格		W	H1	H2	a1	a2	h1	h2	h3	t1	t2	d	R	参考質量 (kg)		価 格 (円)
D														1.0m	2.0m	
200×	200	310	350	280	124	62	70	210	70	55	60	190	95	160	325	
250×	250	360	410	340	149	62	80	260	70	55	60	240	120	205	415	
250×	300		460	390				310	70		63	234	117	220	445	
250×	400		565	490				410	75		66	228	114	255	515	
300×	300	420	465	390	179	62	80	310	75	60	65	290	145	260	525	
300×	400		570	490				410	80		68	284	142	300	600	
300×	500		670	590				510	80		71	278	139	335	675	
400×	400	540	585	500	239	62	90	410	85	70	75	390	195	400	800	
400×	500		690	600				510	90		78	384	192	445	890	
400×	600		790	700				610	90		81	378	189	485	975	
500×	500	670	715	615	303	64	105	510	100	85	90	490	245	595	1,200	
500×	600		820	715				610	105		93	484	242	650	1,305	
500×	700		920	815				710	105		96	478	239	695	1,400	

※Dは公称寸法です。

※上記価格には、専用アングルは含まれていません。

※1.0m製品の価格は2.0m製品の60%となります。

## 縦断用アングルタイプ 専用アングル



※上記は組立式の寸法図になります。

名 称	H	参考質量 (kg)	価 格 (円)
H-50	50	12.8	
H-70	70	15.6	
H-90	90	18.7	
H-110	110	21.4	

※溶融亜鉛メッキ製です。

※上記以外の規格については別途お問い合わせ下さい。

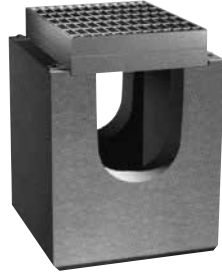
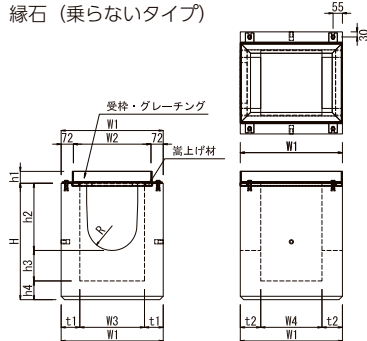
# ロードレイン I 型

## アングルタイプ用集水桧

山口県認定リサイクル製品 認定マーク



縁石 (乗らないタイプ)



※グレーチングはボルト4点固定式です。  
※バリアフリー対応として細目ノンスリップ用もご用意できます。

h 1 寸法一覧表

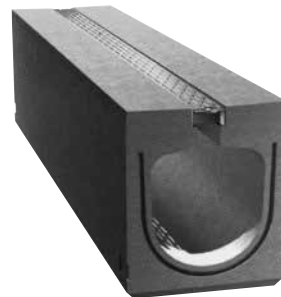
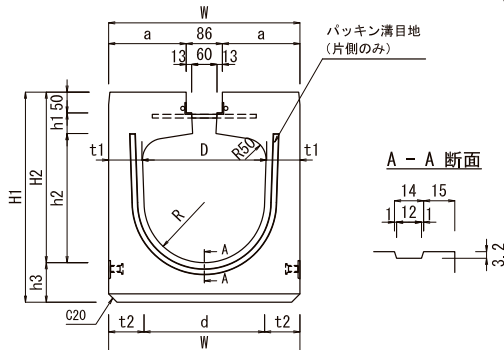
規格	側溝アングル高			
	H-50	H-70	H-90	H-110
250×	50	70	90	110
300×				
400×				
500×				

名 称		W1	W2	W3	W4	H	h2	h3	h4	t1	t2	R	参考質量 (kg)	価 格 (円)	
縁 石 (乗らないタイプ) H-50	200×	200	500	356	280	260	574	285	179	110	110	120	95	220	
		250					684	395						340	
	250×	300	600	456	380	360	684	395	179	110	110	120	145	340	
		400					784	495						375	
	300×	300					684	395						340	
		400	600	456	380	360	784	495	179	110	110	120	145	375	
		500					884	595						410	
	400×	400					804	505						495	
		500	700	556	460	440	904	605	179	120	120	130	195	540	
		600					1,004	705						585	
	500×	500					914	620						670	
		600	800	656	540	540	1,014	720	164	130	130	130	245	725	
700						1,114	820						775		

※参考質量は桧本体の参考質量です。受枠・グレーチング・嵩上げ材の参考質量は別途お問い合わせ下さい。  
 ※h 1 寸法は一覧表を参照ください。  
 ※上記価格には、通常タイプの受枠及びグレーチングが含まれています。  
 ※縁石 (乗るタイプ) もご用意できますので、別途お問い合わせ下さい。  
 ※上記価格は、側溝アングル高：H-50の場合です。他規格については別途お問い合わせ下さい。

## ロードレイン横断タイプ

山口県認定リサイクル製品 認定マーク



規 格	W	H1	H2	a	h1	h2	h3	t1	t2	d	R	l	参考質量 (kg)		価 格 (円)	
													1.0m	2.0m		
250×	250	400	450	360	157	50	260	90	75	80	240	120	370	280	565	
300×	300	460	505	410	187	50	310	95	80	85	290	145	425	350	700	
400×	400	610	630	510	262	50	410	120	105	110	390	195	550	565	1,135	
500×	500	770	775	625	342	65	510	150	135	140	490	245	695	880	1,760	

※Dは公称寸法です。  
 ※上記価格には、通常タイプのグレーチングが含まれています。  
 ※1.0m製品の価格は、2.0m製品の60%となります。