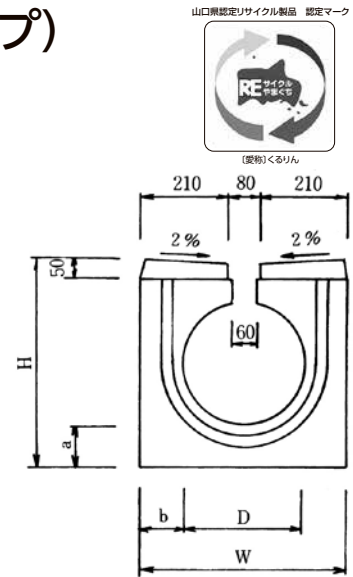
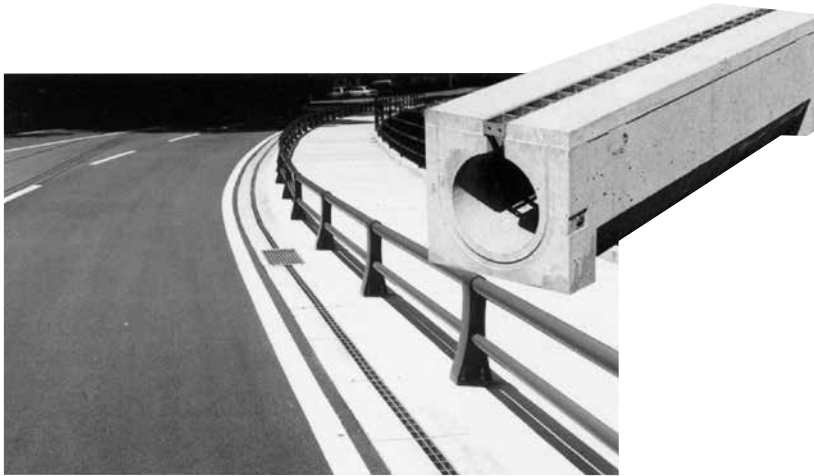


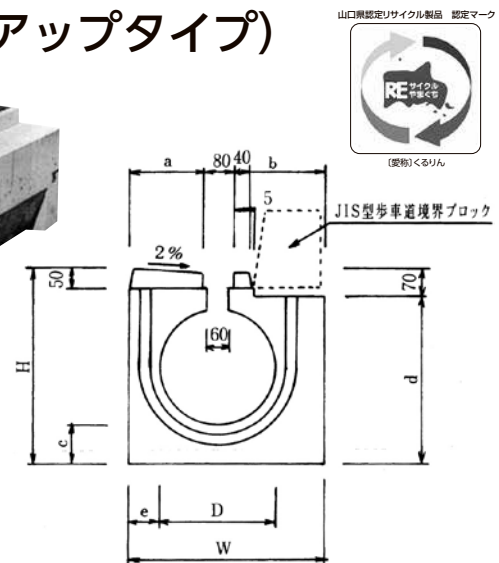
円形側溝 (T-25)

縦断用P型 (フラットタイプ)



規格	寸法 (mm)					L=1,000		L=2,000	
	D	W	H	a	b	参考質量(kg)	価格(円)	参考質量(kg)	価格(円)
P-200	200	500	380	80	150	315		630	
P-300	300	500	500	100	100	365		730	

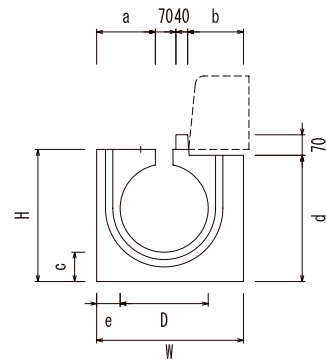
縦断用Pk型 (マウンドアップタイプ)



規格	寸法 (mm)									L=1,000		L=2,000	
	D	W	H	a	b	c	d	e	参考質量(kg)	価格(円)	参考質量(kg)	価格(円)	
Pk-200	200	500	380	160	220	80	310	100	300		600		
Pk-300	300	500	500	190	190	100	430	80	350		700		

円形側溝 (T-25)

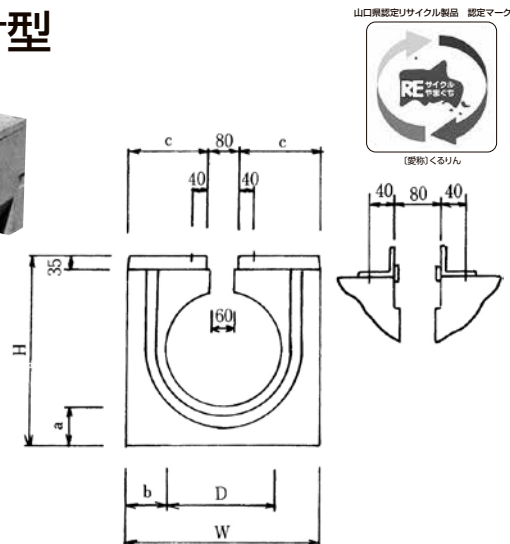
縦断用PK-U型 (Lアングル対応型)



規格	寸法 (mm)								L=1,000		L=2,000	
	D	W	H	a	b	c	d	e	参考質量(kg)	価格(円)	参考質量(kg)	価格(円)
PK-U-300	300	500	450	200	190	100	430	80	325		650	

※上記単価には、普通目グレーチング (中1本・落とし込み) とアングルの単価を含みます。
 細目とする場合は別途見積致します。(ボルト固定はできません。)
 ※本規格はアングル高さ50mmのみに対応しています。

都市型用PT型

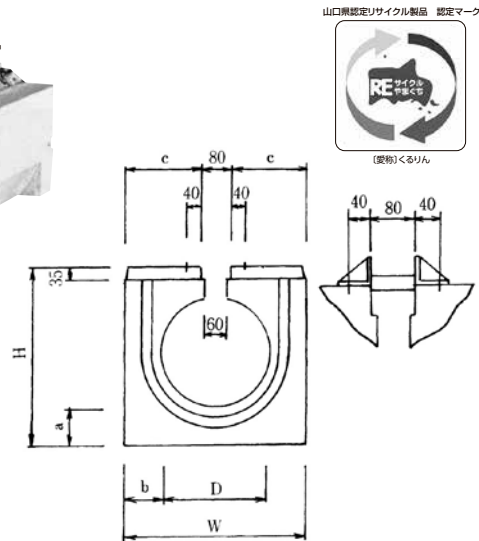


規格	寸法 (mm)						L = 1,000		L = 2,000	
	D	W	H	a	b	c	参考質量(kg)	価格(円)	参考質量(kg)	価格(円)
PT-200	200	500	365	80	150	210	305		610	
PT-300	300	500	485	100	100	210	355		710	

※集水柵は別途見積致します。

円形側溝 (T-25)

横断用Po型



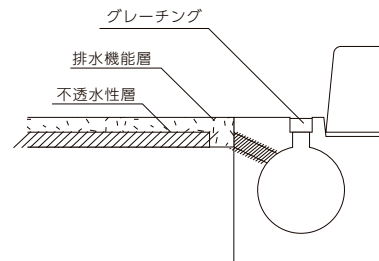
規格	寸法 (mm)						L = 1,000		L = 2,000	
	D	W	H	a	b	c	参考質量(kg)	価格(円)	参考質量(kg)	価格(円)
Po-200	200	500	365	80	150	210	305		610	
Po-300	300	500	485	100	100	210	355		710	

※集水柵は別途見積致します。

排水性舗装路面对応施工

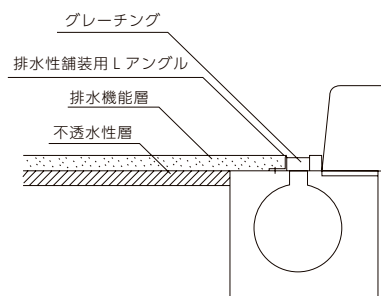


コア抜き対応 PK型

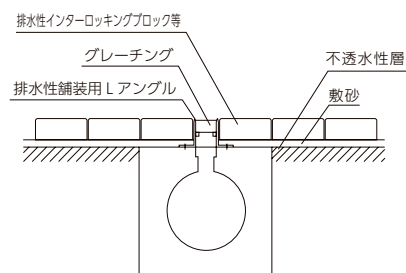


Lアングル対応

PK-U型

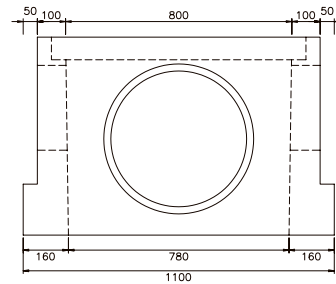
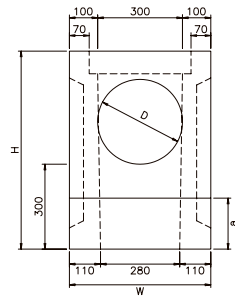


PT型



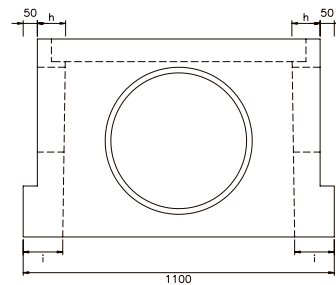
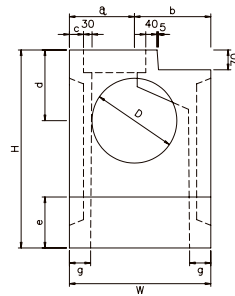
円形側溝 (T-25)

集水柵Ps型



規格	寸法 (mm)				参考質量 (kg)	寸法 (mm)		価格 (円)
	D	W	H	a		受枠	グレーチング	
Ps-200	200	500	600	200	340	360×900	325×880	
Ps-300	300	500	700	180	330	360×900	325×880	

集水柵PsK型



規格	寸法 (mm)											参考質量 (kg)	寸法 (mm)		価格 (円)	
	D	W	H	a	b	c	d	e	f	g	h		i	受枠		グレーチング
PsK-200	200	500	600	200	300	70	200	200	30	90	100	140	330	170×900	150×880	
PsK-300	300	500	700	230	270	50	250	180	30	75	100	140	320	220×900	200×880	