

# TP防音側溝 CHTP防音可変側 道路用溜桧

静かで快適な環境造り



快適環境のクリエイトにチャレンジする

**K** カワノ工業株式会社

# 目次

1. 落ちふた式U形側溝シリーズ	.....	1
2. 落ちふた式U形側溝 TOPPIN (防音) 3種	.....	2
3. 落ちふた式U形側溝 横断 T-25	.....	2
4. グレーチング (縦断荷重用)	.....	3
5. 穴あきふた	.....	3
6. 落ちふた式U形側溝 路面排水型 3種 T-25	.....	4
7. 落ちふた式U形側溝 (横断用) 路面排水型 T-25	.....	5
8. 落ちふた式U形側溝 (縦断用) グレーチングボルト固定 (固定用アングルあり)	.....	6
9. 落ちふた式U形側溝 (縦断用) グレーチングボルト固定 (固定用アングルなし)	.....	7
10. 落ちふた式U形側溝 (防音) 3種135°コーナー用	.....	7
11. 落ちふた式U形側溝 (横断用) T-25	.....	8
12. 落ちふた式U形暗渠側溝 (横断用) 現場調整型 T-25	.....	8
13. 道路用溜柵 本体・ふた T-25 300A,B	.....	9
14. 道路用溜柵 本体・ふた T-25 400A,B,C、500A,B,C、600A,B	.....	10
15. 自由勾配側溝 CH可変側溝シリーズ	.....	11
16. 自由勾配側溝 CH防音可変側溝 (縦断用) T-25 CHTP250~600	.....	12



17. 自由勾配側溝 CH可変側溝 (縦断用) T-25 700~1000	.....	12
18. 自由勾配側溝 CH可変側溝 (縦断用) 現場調整型 T-25 300~600	.....	13
19. 自由勾配側溝 CH可変側溝 (縦断用) 現場調整型 T-25 700~1000	.....	14
20. 自由勾配側溝 CH防音可変側溝 (片土圧用) T-25	.....	15
21. 自由勾配側溝 CH防音可変側溝 (片土圧用) 現場調整型 T-25	.....	16
22. 自由勾配側溝 CH防音可変側溝 90°コーナー用 (T-25)	.....	17
23. 自由勾配側溝 CH可変側溝 135°コーナー用 (T-25)	.....	17
24. 自由勾配側溝 CH防音可変側溝 ふた (縦断用) T-25	.....	18
25. 自由勾配側溝 CH防音可変側溝 ふた 90°コーナー用 (T-25)	.....	18
26. 自由勾配側溝 CH防音可変側溝 ふた 135°コーナー用 (T-25)	.....	18
27. 自由勾配側溝 グレーチング (スベリ止め加工)	.....	19
28. 自由勾配側溝 CH可変側溝 横断Ⅰ型 (T-25)	.....	20
29. 自由勾配側溝 CH可変側溝 横断Ⅱ型(乗入用) T-25 300~600	.....	21
30. 自由勾配側溝 CH可変側溝 横断Ⅱ型(乗入用) T-25 700~1000	.....	22
31. 自由勾配側溝 CH可変側溝 横断Ⅱ型(乗入用) 現場調整型 T-25 300~600	.....	23
32. 自由勾配側溝 CH可変側溝 横断Ⅱ型(乗入用) 現場調整型 T-25 700~1000	.....	24



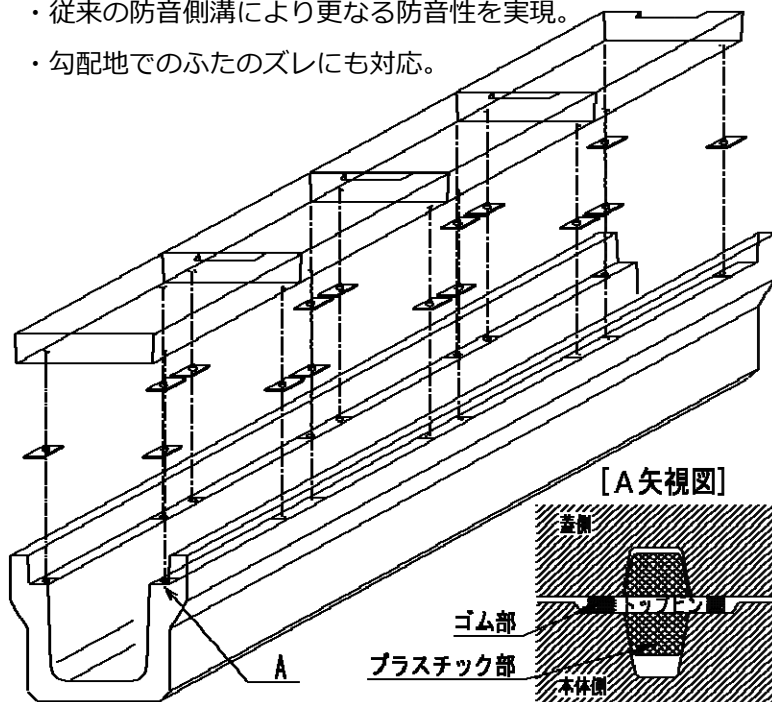
# 落ちふた式U形側溝シリーズ

## TOPPIN (トッピング) 側溝



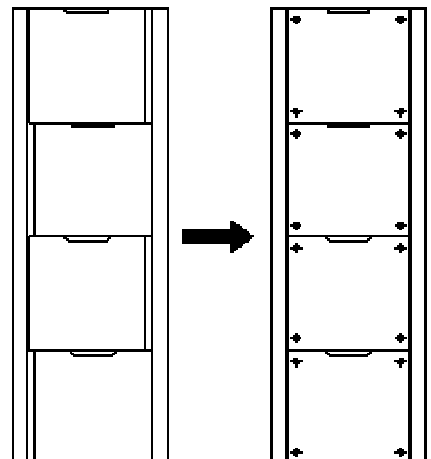
**騒音問題解消！！ふたの動きを止める！！**

- ・ TOP PINを使うことにより騒音はより完全に近く除去。
- ・ ピン固定により製品本体及びふたの破損がない。
- ・ 位置が決まり、ふたの蛇行がなくなる。
- ・ 多種ある消音部品に比べて作業性が良い。
- ・ 従来の防音側溝により更なる防音性を実現。
- ・ 勾配地でのふたのズレにも対応。



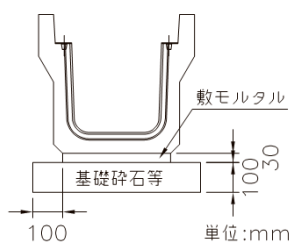
ふたの蛇行

TOP PIN使用時



標準断面図

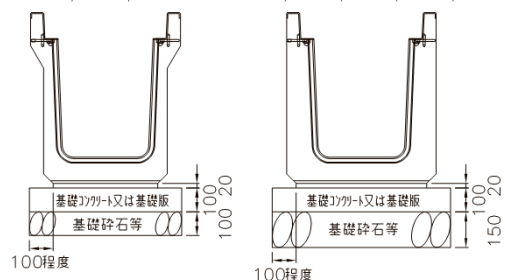
縦断面用



横断面用

250,300A,300B

300C,400A,400B,500A,500B



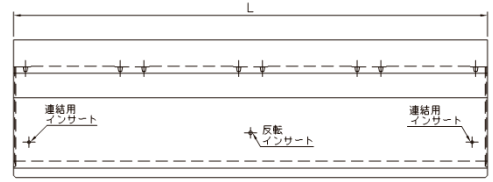
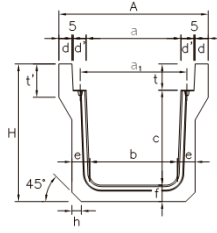
※この図は標準図ですので、現場に応じて適宜設計して下さい。



## 落ちふた式U形側溝 TOP PIN (防音) 3種

### 特長

- ・TOPPINを使う事により騒音はより完全に近く除去。
- ・ピン固定により製品本体及びふたの破損がない。
- ・位置が決まり、ふたの蛇行がなくなる。
- ・多種ある消音部品に比べて作業性が良い。
- ・従来の防音側溝より更なる防音性を実現。
- ・勾配地でのふたのズレにも対応。



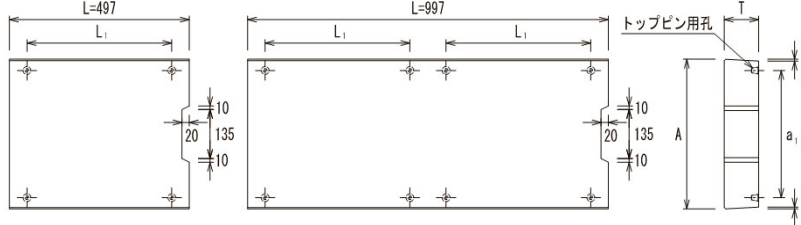
※TP-300C, 400B, 500A, 500Bの連結用インサートは2段です。  
※製品の反転をする時は、専用反転器具を使用して下さい。

### PU3規格対応

呼び名 (3種)	寸法 (mm)												L=500	L=1000	L=2000	
	a	a <sub>1</sub>	b	c	d	d'	e	f	h	t	t'	A	H	参考質量 (kg)	参考質量 (kg)	参考質量 (kg)
TP-250	250	300	230	250	45	55	65	65	30	90	120	460	405	-	159	317
TP-300A	300	350	280	300	50	55	70	70	30	95	140	520	465	101	201	402
TP-300B	300	350	270	400	50	55	70	70	40	95	140	520	565	113	226	451
TP-300C	300	350	260	500	50	55	80	80	40	95	140	520	675	141	282	564
TP-400A	400	450	370	400	55	55	70	70	40	110	140	630	580	-	247	493
TP-400B	400	450	360	500	55	55	80	80	40	110	140	630	690	-	306	611
TP-500A	500	550	460	500	60	60	80	80	40	125	155	750	705	-	336	671
TP-500B	500	550	450	600	60	60	90	90	40	125	175	750	815	-	410	819



### 防音ふた



### PU4規格対応

呼び名 (3種)	寸法 (mm)				L=500(497)	L=1,000(997)
	A	a <sub>1</sub>	T	L <sub>1</sub>	参考質量 (kg)	参考質量 (kg)
TP-250	362	300	90	400	37	74
TP-300	412	350	95	400	45	90
TP-400	512	450	110	400	65	130
TP-500	622	550	125	400	90	180

※グレーチングもあります。  
※L寸法の( )内は実寸です。  
※模様付も対応できます。  
(TP-250, TP-300)

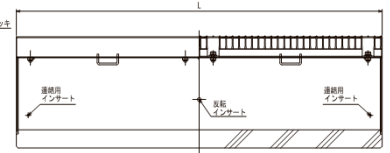
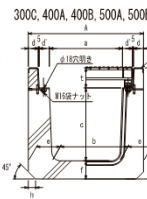
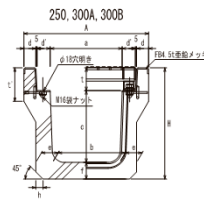


## 落ちふた式U形側溝 (横断用) T-25

## 道路用鉄筋コンクリート側溝 (PU3対応型)

### 特長

- ・JIS A 5372規格を準用しております。
- ・ボルト固定グレーチングで横断部のくり返し荷重に完全対応。
- ・プレキャスト製品なので施工の簡易化がはかれます。
- ・プレキャスト化が工期の短縮となりすみやかな道路復旧が可能となりました。
- ・基礎版 (重圧管用兼用) を使用すると工期短縮できます。



呼び名	寸法 (mm)												L=1000	L=2000
	a	b	c	d	d'	e	f	h	t	t'	A	H	参考質量 (kg)	参考質量 (kg)
250	250	230	250	45	55	65	65	30	90	120	460	405	164	328
※ 300A	300	280	300	50	55	70	70	30	95	140	520	465	213	425
※ 300B	300	270	400	50	55	70	70	40	95	140	520	565	237	474
※ 300C	300	260	500	50	55	130	100	40	95	-	520	695	405	810
※ 400A	400	370	400	55	55	130	100	40	110	-	630	610	455	910
※ 400B	400	360	500	55	55	135	110	40	110	-	630	720	515	1,030
※ 500A	500	460	500	60	60	145	110	40	125	-	750	735	582	1,163
※ 500B	500	450	600	60	60	150	110	40	125	-	750	835	648	1,297

※印 (受注製品)

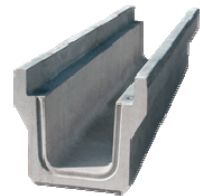
1m以上の短尺物も製造可能です。(受注製品)

### 基礎版寸法表

名称	寸法 (mm)		L=1000	L=2000	対応する呼び名
	幅 B	厚さ t	参考質量 (kg)	参考質量 (kg)	
500型	500	100	123	245	250
600型	600	100	147	294	300A・300B
700型	700	100	172	343	300C
800型	800	100	196	392	400A・400B
900型	900	100	221	441	500A・500B

グレーチング (ボルト固定、T-25、スベリ止めタイプ)

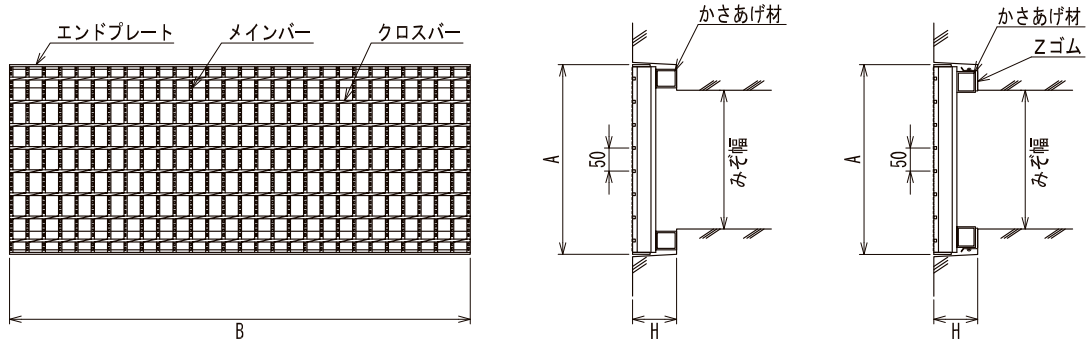
	呼び名	寸法 (mm)	参考質量 (kg)
普通目	250	995×360×50/90	32.7
	300	995×410×55/95	38.5
	400	995×510×65/110	51.9
	500	995×620×75/125	69.6
細目	250	995×360×32/90	39.6
	300	995×410×44/95	48.5
	400	995×510×50/110	81.3
	500	995×620×50/125	96.8



## 落ちふた式U形側溝 グレーチング (縦断荷重用)

### 特 長

- ・ T-2~T-25荷重用まで各種ご用意しております。
- ・ 標準で表面にスベリ止め加工がしてあります。
- ・ 50mm間隔のクロスバーがメインバー方向の小さな車輪のはまり込みを防止します。



TP対応：ゴム付製品に、TOP PIN (トッピン) 防音側溝本体のトッピン用穴をふさぐ部品を追加したものです。

普通目	みぞ幅	寸法 (mm)			0.5m用	1.0m用
		A	B	H	参考質量	参考質量
					(kg)	(kg)
T-25	250	360	995(485)	90	13.2	26.7
	300	410	995(501)	95	18.2	35.6
	400	510	995(501)	110	26.2	51.2
	500	620	995(501)	125	40.9	79.6
T-20	250	360	995(485)	90	13.2	26.7
	300	410	995(501)	95	18.2	35.6
	400	510	995(501)	110	25.3	49.4
	500	620	995(501)	125	35.0	68.2
T-14	250	360	995(485)	90	12.1	24.7
	300	410	995(485)	95	14.6	29.6
	400	510	995(501)	110	22.2	43.5
	500	620	995(501)	125	30.3	59.1
T-2	250	360	995(485)	90	10.2	20.9
	300	410	995(485)	95	11.2	22.9
	400	510	995(485)	110	14.8	30.2
	500	620	995(485)	125	18.9	38.6

細目	みぞ幅	寸法 (mm)			0.5m用	1.0m用
		A	B	H	参考質量	参考質量
					(kg)	(kg)
T-25	250	360	997(494)	90	18.1	36.3
	300	410	995(500)	95	21.4	42.3
	400	510	995(501)	110	40.7	80.3
	500	620	995(501)	125	52.8	104.2
T-20	250	360	997(494)	90	16.1	32.3
	300	410	997(494)	95	20.1	40.4
	400	510	995(500)	110	29.0	57.4
	500	620	995(501)	125	49.0	96.8
T-14	250	360	997(494)	90	16.1	32.3
	300	410	997(494)	95	17.8	35.8
	400	510	995(500)	110	26.1	51.7
	500	620	995(501)	125	49.0	96.8
T-2	250	360	997(494)	90	12.1	24.4
	300	410	997(494)	95	15.4	31.1
	400	510	997(494)	110	18.6	37.5
	500	620	997(494)	125	23.5	47.3

※B寸法の ( ) 内寸法は、L=500の寸法です。

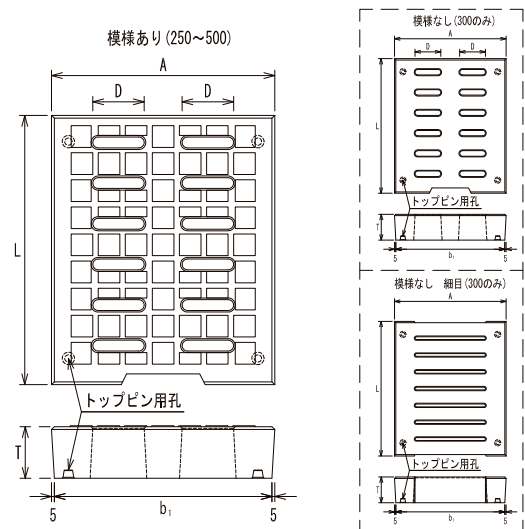
## 落ちふた式U形側溝・防音側溝 穴あきふた

### 特 長

- ・ JIS A 5372規格を準用しております。
- ・ 1種は歩道用、3種は車道縦断荷重用となります。
- ・ 表面スリップ防止加工 (格子型の凹凸模様) が雨の日の足をガードします。

種類	呼び名	寸法 (mm)					参考質量 (kg)
		A	b1	L	D	T	
1種 (歩道用)	250	362	352	500	70	90	31
	300	412	402	500	95	95	37
	400	512	502	500	110	110	55
	500	622	612	500	110	125	79
3種 (車道縦断用)	250	362	352	500	70	90	32
	300	412	402	500	95	95	38
	400	512	502	500	110	110	56
	500	622	612	500	110	125	81

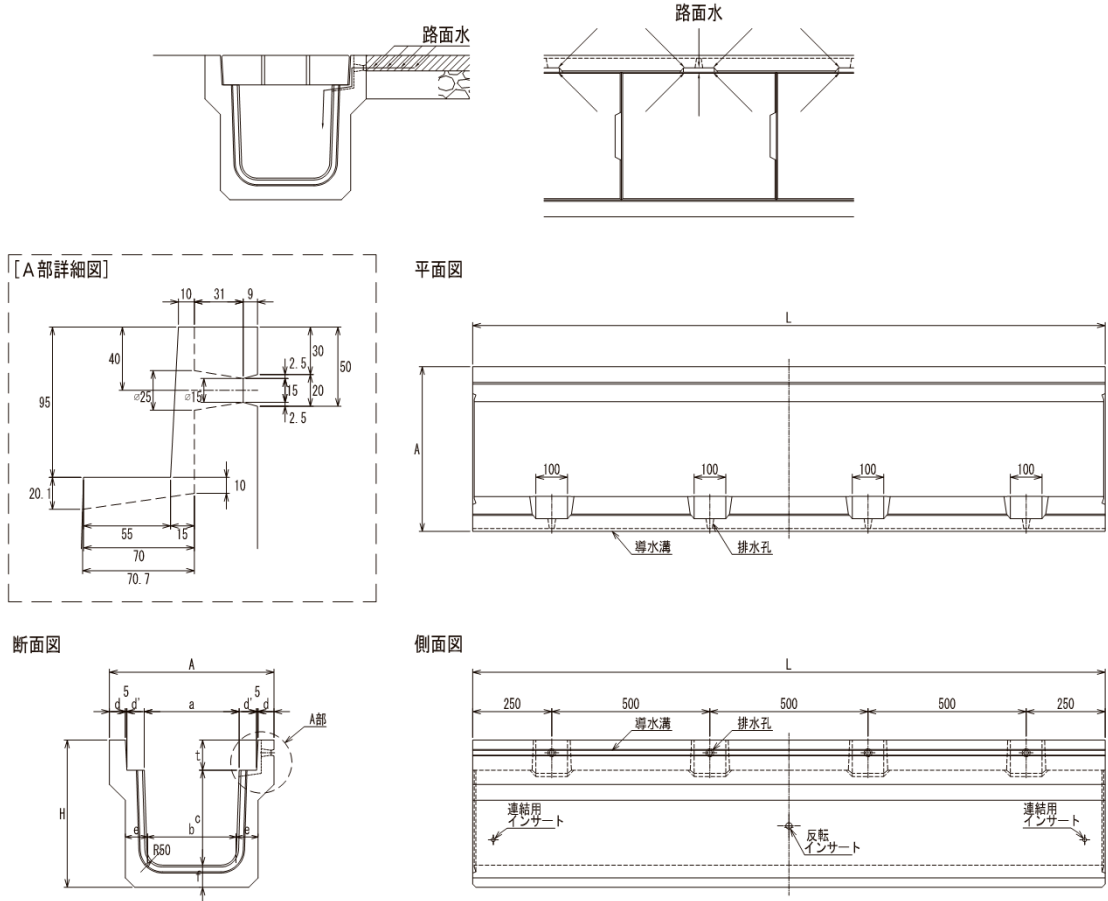
※300サイズのみ、模様なし(普通目)・模様なし(細目)を、模様ありと同価格でご用意しております。



## 落ちふた式U形側溝 路面排水型 3種 T-25

### 特 長

- ・落ちふた式U形側溝(JIS A 5372規格)に、集水機能を追加。
- ・排水性舗装と組み合わせることで、路面排水を側溝内に取り込むことができる。
- ・側壁表面に切り欠きをつけることで、路面水を側溝内に取り込むことができる。
- ・側面に導水溝をつけることで、排水孔へ水を運ぶ構造となっている。
- ・手掛け部だけのものに比べ、集水機能向上が見込める。



呼び名	寸 法 (mm)												PU3規格対応	
	a	b	c	d	d'	e	f	h	t	t'	A	H	L=1000	L=2000
													参考質量 (kg)	参考質量 (kg)
300A	300	280	300	50	55	70	70	30	95	140	520	465	200	400
TP-300A	300	280	300	50	55	70	70	30	95	140	520	465	200	400

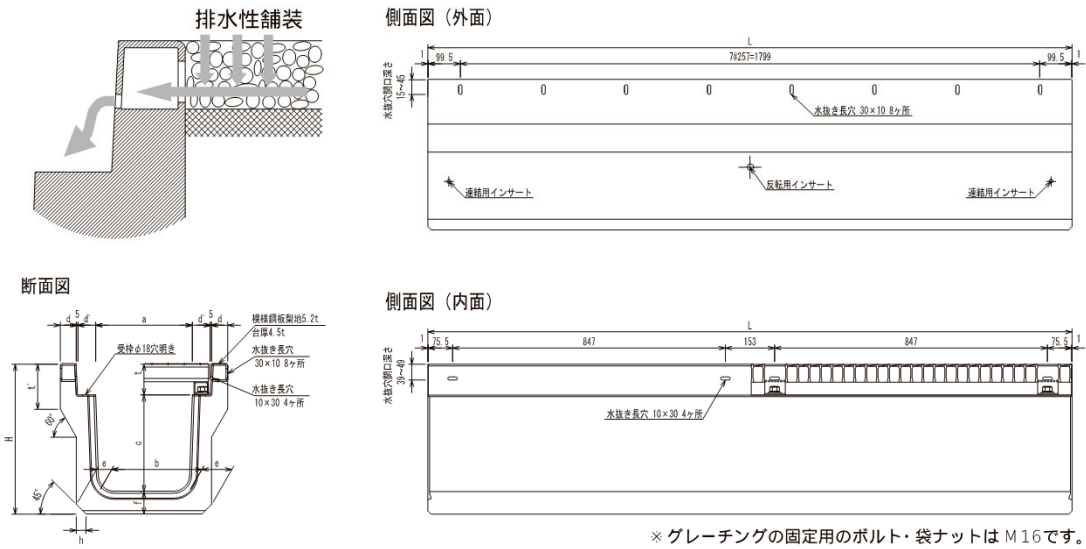
※TOP PINは完全受注製造の工場製品です。納期を考慮願います。



# 落ちふた式U形側溝 (横断用) 路面排水型 T-25

## 特 長

- ・ JIS A 5372規格を準用しております。
- ・ 排水性舗装と組み合わせることで、路面水を側溝内に取り込むことができます。
- ・ ボルト固定グレーチングで横断部のくり返し荷重に完全対応。
- ・ プレキャスト製品なので施工の簡易化がはかれます。
- ・ プレキャスト化が工期の短縮となりすみやかな道路復旧が可能となりました。
- ・ 基礎版 (重圧管用兼用) を使用すると工期短縮できます。



呼び名	寸 法 (mm)											L=1000	L=2000
	a	b	c	d	d'	e	f	h	t	t'	H	参考質量 (kg)	参考質量 (kg)
300A	300	280	300	50	55	70	70	30	95	140	465	210	420

### グレーチング (ボルト固定、T-25、スベリ止めタイプ)

	呼び名	寸 法 (mm)	参考質量 (kg)	
	普通目	300	995×410×55/95	38.5
	細目	300	995×410×44/95	48.5

### 基礎版寸法表

名 称	寸 法 (mm)		L=1000	L=2000	対応する呼び名
	幅 B	厚さ t	参考質量 (kg)	参考質量 (kg)	
600型	600	100	147	294	300A

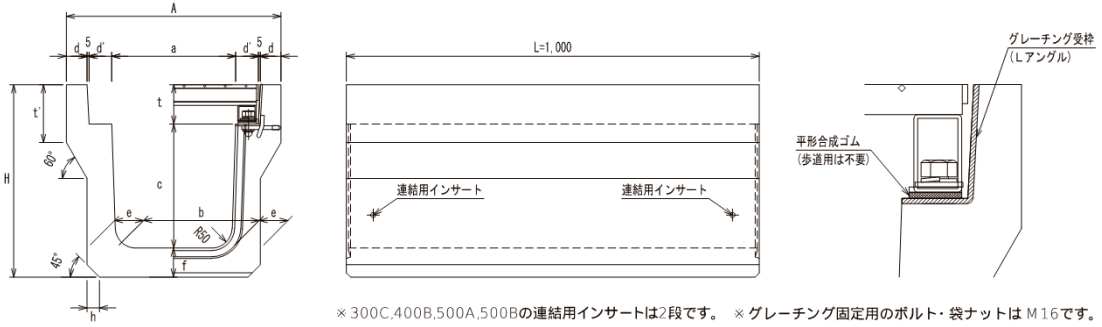




## 落ちふた式U形側溝 (縦断用) グレーチングボルト固定 (固定用アングルあり)

特 長

- ・JIS A 5372規格を準用しております。
- ・山口河川国道事務所統一事項に対応しております。



※300C,400B,500A,500Bの連結用インサートは2段です。 ※グレーチング固定用のボルト・袋ナットは M16です。

### PU2型 (歩道用) 1種

種類	呼び名	寸 法 (mm)												L=1000
		a	b	c	d	d'	e	f	h	t	t'	A	H	参考質量 (kg)
1 種	250	250	230	250	40	55	55	55	20	90	120	450	395	148
	300A	300	280	300	40	55	60	60	20	95	120	500	455	176
	300B	300	270	400	40	55	65	65	20	95	120	500	560	213
	300C	300	260	500	40	55	70	70	20	95	120	500	665	250
	400A	400	370	400	40	55	65	65	20	110	135	600	575	232
	400B	400	360	500	40	55	70	70	20	110	135	600	680	271
	500A	500	460	500	45	60	70	70	20	125	150	720	695	299
	500B	500	450	600	45	60	75	75	20	125	150	720	800	341



### グレーチング (歩道用、ボルト固定、スベリ止めタイプ、ゴム無し)

	呼び名	寸 法 (mm)	参考質量(kg)
普通目	250	995×360×25/90 比°ヅ30	19.0
	300	995×410×25/95 比°ヅ30	23.3
	400	995×510×32/107 比°ヅ30	31.5
	500	995×620×32/122 比°ヅ30	38.4
細目	250	995×360×19/89 比°ヅ12.5	24.4
	300	995×410×25/95 比°ヅ12.5	30.8
	400	995×510×25/110 比°ヅ12.5	37.2
	500	995×620×25/125 比°ヅ12.5	45.0



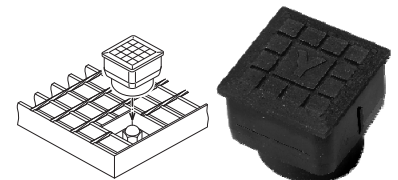
### PU3型 (車道縦断用) 3種

種類	呼び名	寸 法 (mm)												L=1000
		a	b	c	d	d'	e	f	h	t	t'	A	H	参考質量 (kg)
3 種	250	250	230	250	45	55	65	65	30	90	120	460	405	170
	300A	300	280	300	50	55	70	70	30	95	140	520	465	212
	300B	300	270	400	50	55	70	70	40	95	140	520	565	237
	300C	300	260	500	50	55	80	80	40	95	140	520	675	293
	400A	400	370	400	55	55	70	70	40	110	140	630	580	259
	400B	400	360	500	55	55	80	80	40	110	140	630	690	318
	500A	500	460	500	60	60	80	80	40	125	155	750	705	350
	500B	500	450	600	60	60	90	90	40	125	175	750	815	424



### グレーチング (T-25縦断荷重用、ボルト固定、スベリ止めタイプ、ゴム付き)

	呼び名	寸 法 (mm)	参考質量(kg)
普通目	250	995×360×44/89 比°ヅ30	27.3
	300	995×410×50/95 比°ヅ35.3	35.4
	400	995×510×65/110 比°ヅ35.3	50.7
	500	994×618×90/125 比°ヅ35.3	91.2
細目	250	995×360×38/88 比°ヅ12.5	35.6
	300	995×410×38/93 比°ヅ15	42.5
	400	995×510×50/110 比°ヅ15	79.1
	500	995×618×55/125 比°ヅ15	102.1

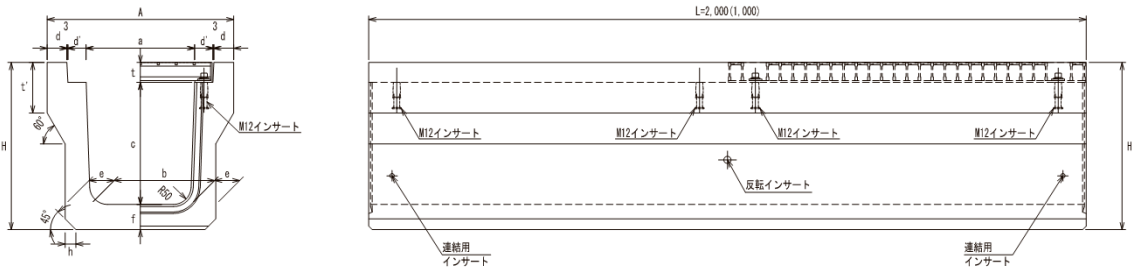


ボックスカバー (歩道用・車道用)

## 落ちふた式U形側溝 (縦断用) グレーチングボルト固定 (固定用アングルなし)

特 長

- ・JIS A 5372規格を準用しております。

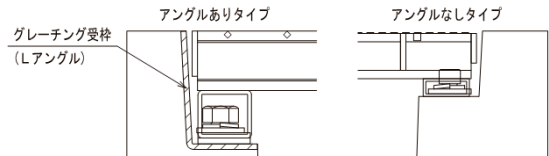


PU3型 (車道縦断用) 3種 (歩道用にも3種を使用します。また、通常品とは製品寸法が異なりますので、ご注意ください。)

種類	呼び名	寸 法 (mm)											L=1,000	L=2,000	
		a	b	c	d	d'	e	f	h	t	t'	A	H	参考質量 (kg)	参考質量 (kg)
3種	250	252	230	286	50	51	65	65	30	54	120	460	405	169	338
	300A	302	280	341	55	51	70	70	30	54	140	520	465	212	425

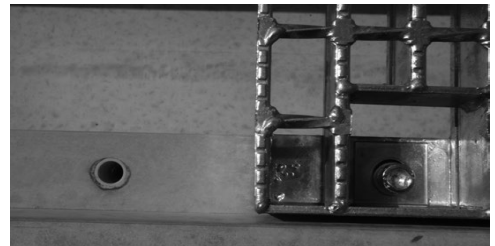
グレーチング (歩道用、ボルト固定、スベリ止めタイプ)

	呼び名	寸 法 (mm)	参考質量(kg)
普通目	250	995×350×25/55 ㇿㇿ30	16.9
	300	995×400×32/52 ㇿㇿ30	20.5
細目	250	995×350×25/55 ㇿㇿ12.5	24.4
	300	995×400×25/55 ㇿㇿ12.5	26.8



グレーチング (T-25用、ボルト固定、スベリ止めタイプ)

	呼び名	寸 法 (mm)	参考質量(kg)
普通目	250	995×350×50 ㇿㇿ35.3	28.3
	300	995×400×50 ㇿㇿ35.3	31.5
細目	250	995×350×38/53 ㇿㇿ15	33.0
	300	995×400×38/53 ㇿㇿ15	36.9



## 落ちふた式U形側溝 (防音)3種135°コーナー用

特 長

- ・コーナー部や電柱などの障害物の迂回、隅切り部用です。

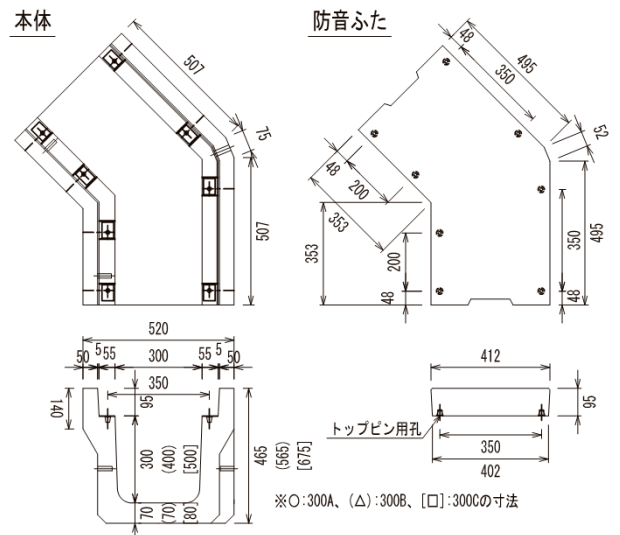
本体 (3種) 135°コーナー用

呼び名	参考質量 (kg)
300A	177
300B	199
300C	248

防音ふた (3種) 135°コーナー用

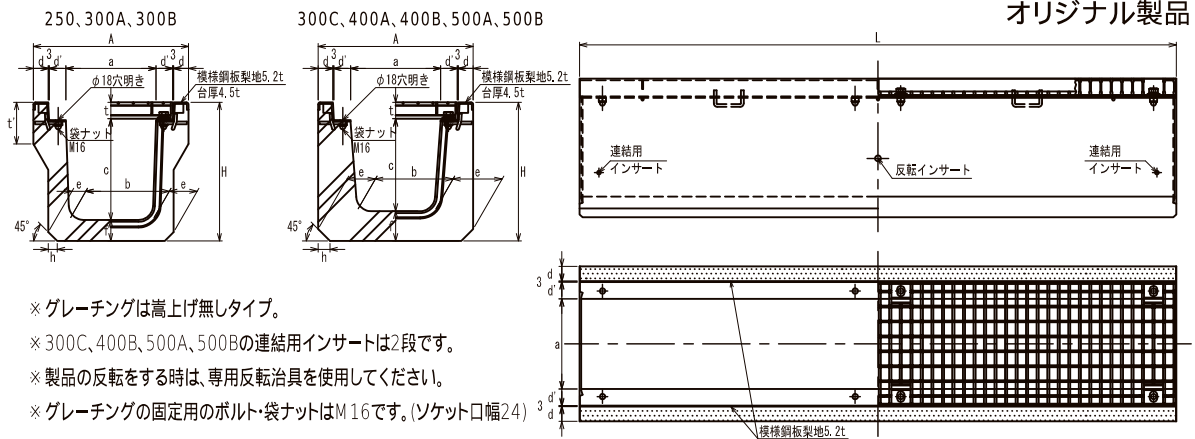
呼び名	参考質量 (kg)
TP-300	79

※グレーチングも対応できます。



落ちふた式U形側溝 (横断用) T-25

(受注生産品)



- ※ グレーチングは嵩上げ無しタイプ。
- ※ 300C、400B、500A、500Bの連結用インサートは2段です。
- ※ 製品の反転をする時は、専用反転治具を使用してください。
- ※ グレーチングの固定用のボルト・袋ナットはM16です。(ソケット口幅24)

呼び名	寸法 (mm)												L=1000	L=2000
	a	b	c	d	d'	e	f	h	t	t'	A	H	参考質量 (kg)	参考質量 (kg)
250	252	230	290	45	56	65	65	30	50	120	460	405	179	358
300A	302	280	340	50	56	70	70	30	55	140	520	465	223	446
300B	302	270	440	50	56	70	70	40	55	140	520	565	250	500
300C	302	260	540	50	56	130	100	40	55	-	520	695	454	907
400A	402	370	445	55	56	130	100	40	65	-	630	610	435	869
400B	402	360	545	55	56	135	110	40	65	-	630	720	516	1,032
500A	502	460	550	60	61	145	110	40	75	-	750	735	583	1,165
500B	502	450	650	60	61	150	110	40	75	-	750	835	656	1,312

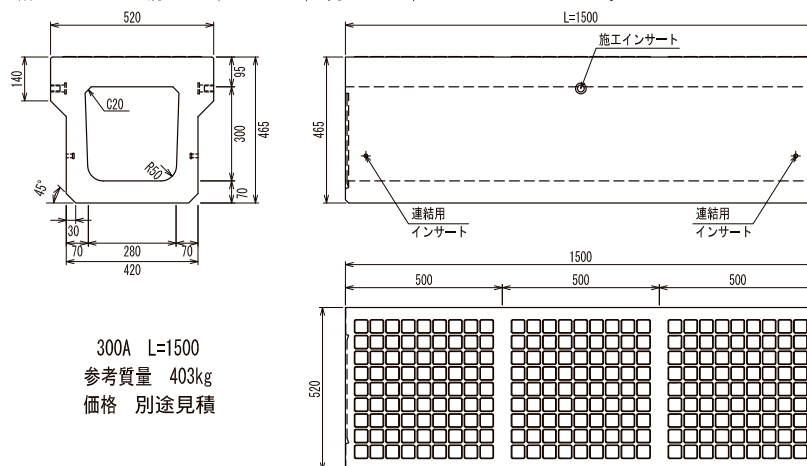
グレーチング (ボルト固定、T-25、スベリ止めタイプ)

	呼び名	寸法 (mm)	参考質量 (kg)	細目	呼び名	寸法 (mm)	参考質量 (kg)
	普通目	250	995×360×50/55		27.5	250	995×360×38/53
300		995×410×55/60	33.2	300	995×410×44/59	42.0	
400		995×510×65/70	46.1	400	995×510×50/70	75.6	
500		995×620×75/80	62.6	500	995×620×50/80	91.5	

落ちふた式U形暗渠側溝 (横断用)現場調整型 T-25

特長

- ・ 落ちふた式U形側溝 (横断用) T-25 300Aの暗渠型
- ・ 延長調整・コーナー部加工等、現場でのカット施工が可能となりました。
- ・ 落ちふた式U形側溝PU3型 (車道縦断用) との同幅なので、縦断用としても使用可能。



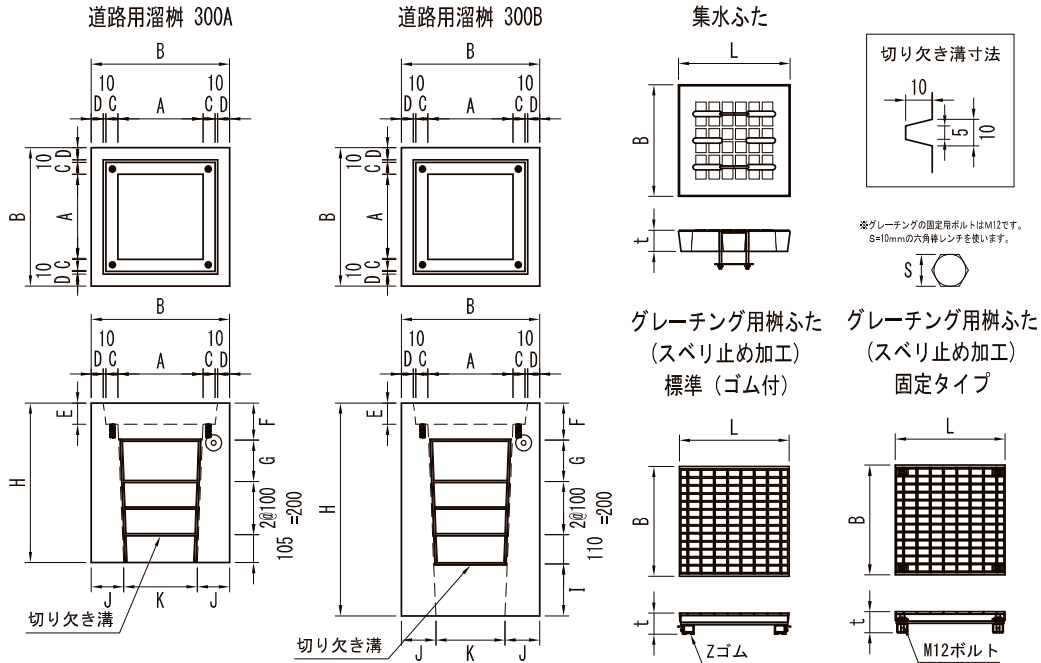
300A L=1500  
参考質量 403kg  
価格 別途見積

# 道路用溜桧 T-25

## 道路用溜桧 本体・ふた 300A,300B

### 特長

- ・プレキャスト製品のため養生期間を必要としません。
- ・施工後のすみやかな道路復旧が可能です。
- ・大小のバリエーションがあり柔軟に対応します。



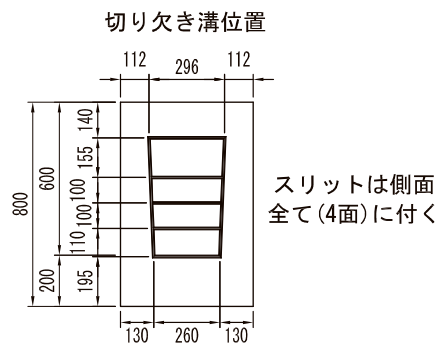
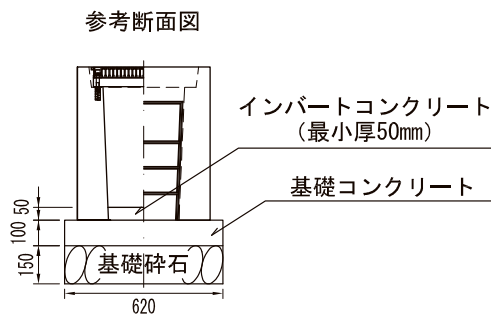
道路用溜桧 本体(T-25)

名称	寸法 (mm)											参考質量 (kg)	
	A	B	C	D	E	F	G	H	I	J	K		
道路柵	300A	320	520	45	45	80	140	155	600	-	122	276	282
	300B	320	520	45	45	80	140	155	800	195	130	260	376

道路用溜桧 本体(T-25)

名称	寸法(mm)				参考質量 (kg)	
	L	B	t			
集水ふた	300	420	420	80	31	
グレーティング柵ふた (スベリ止め加工)	普通目	300	413	413	79	12.4
	細目	300	413	412	78	17.2

※グレーティング (標準) については、参考質量が表記と若干異なります。





# 道路用溜柵 本体 400A,400B,400C,500A,500B,500C,600A,600B T-25

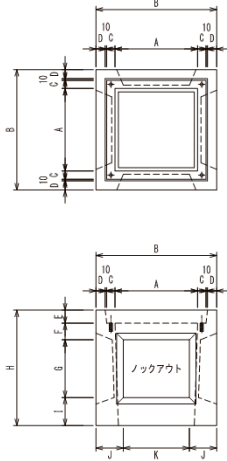
## 特 長

- ・プレキャスト製品のため養生期間を必要としません。
- ・施工後のすみやかな道路復旧が可能です。
- ・大小のバリエーションがあり柔軟に対応します。

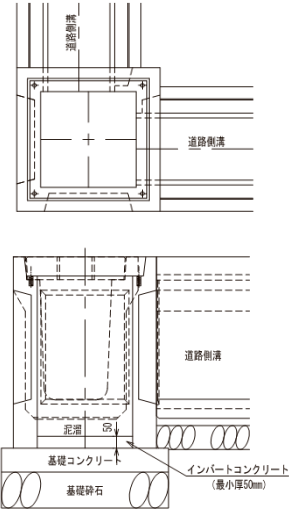
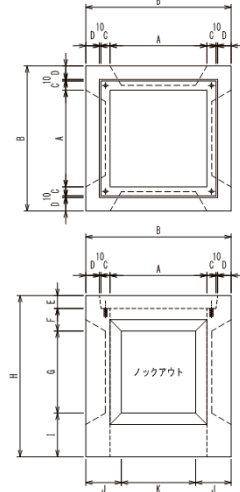
## 参考図

※接続部を境界線に合わせた場合

道路用溜柵400A,500A



道路用溜柵400BC,500BC,600AB



※この図は標準図ですので、現場に応じて適宜設計して下さい。

道路用溜柵 本体 (T-25)

名称	寸 法 (mm)											参考質量 (kg)	
	A	B	C	D	E	F	G	H	I	J	K		
道路用溜柵	400A	400	600	45	45	80	80	270	600	170	150	300	207
	400B	400	600	45	45	80	80	435	800	205	135	330	252
	400C	400	620	45	55	80	80	570	1,000	270	145	330	329
	500A	500	730	50	55	80	100	350	700	170	165	400	309
	500B	500	730	50	55	80	95	490	900	235	155	420	394
	500C	500	750	50	65	80	95	640	1,100	285	165	420	486
	600A	600	900	56.5	83.5	80	140	510	1,000	270	220	460	709
600B	600	900	56.5	83.5	80	140	710	1,200	270	220	460	805	

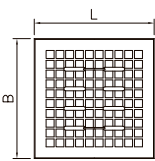
※道路用溜柵本体は、集水ふた用・グレーチング柵ふた標準用・グレーチング柵ふた固定タイプ用、共に兼用となります。

# 道路用溜柵 ふた T-25

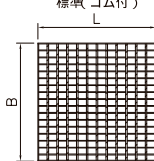
## 特 長

- ・前項の道路用溜柵専用のふたです。
- ・すべてT-25対応型です。

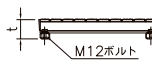
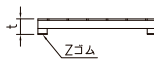
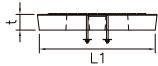
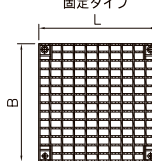
集水ふた



グレーチング柵ふた (スベリ止め加工) 標準ゴム付)

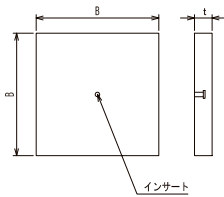


グレーチング柵ふた (スベリ止め加工) 固定タイプ)

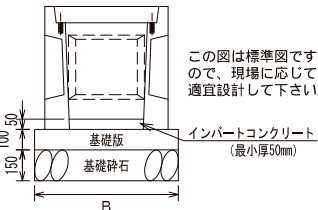


※グレーチングの固定用ボルトはM12です。S=10mmの六角棒レンチを使います。

基礎版



参考断面図



この図は標準図ですので、現場に応じて適宜設計して下さい。

基礎版寸法表

名称	寸 法 (mm)		参考質量 (kg)
	B	t	
300・400用	700	100	120
500用	900	100	198
600用	1,000	100	245

道路用溜柵 ふた (T-25)

名称	寸 法 (mm)					参考質量 (kg)	
	L	B	L <sub>1</sub>	t			
集水ふた	400	500	500	480	80	43.0	
	500	610	610	590	80	64.0	
グレーチング柵ふた (スベリ止め加工)	普通目	400	491	491	-	80	19.9
		500	601	601	-	80	30.1
		600	713	716	-	79	47.9
	細目	400	491	491	-	80	24.0
		500	601	601	-	80	32.8
		600	722	716	-	80	75.3

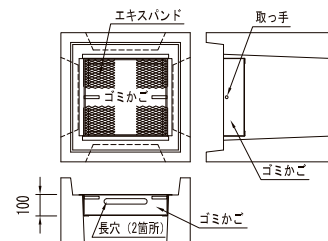
※各種グレーチングも使用の用途に応じて多種多様にご用意しております。

※グレーチング (固定タイプ) については寸法・参考質量が表記と若干異なります。

## ゴミかご

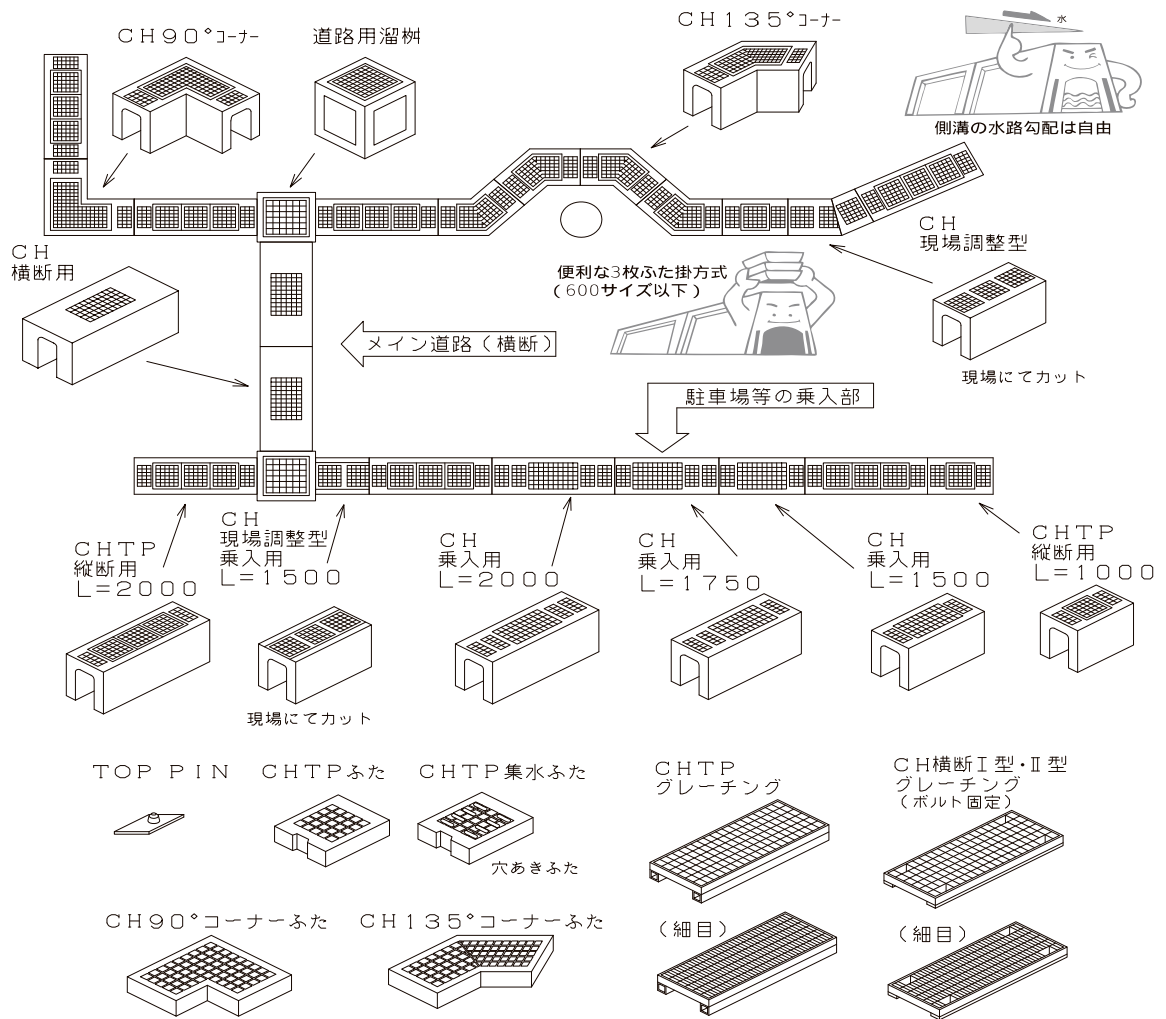
### 特 長

- ・グレーチング下に設置するゴミかご
- ・グレーチングの隙間からの硬貨や鍵・ゴミなどの落下防止
- ・長穴がオーバーフローを防止
- ・設置・撤去が簡単で、清掃も容易

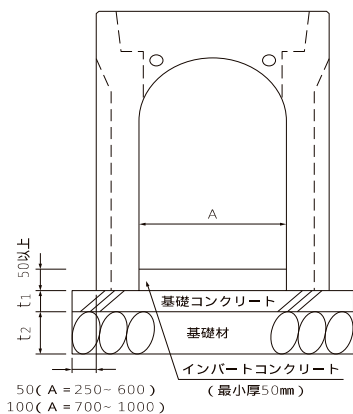


名称	参考質量 (kg)
300用ゴミかご	3.6
400用ゴミかご	4.8
500用ゴミかご	6.6
600用ゴミかご	9.7

# 自由勾配側溝 CH可変側溝シリーズ



標準断面図



呼び名 内幅 A (mm)	t (mm)	t (mm)	呼び名 内幅 A (mm)	t (mm)	t (mm)
縦断用			横断 I 型		
250	50	100	300	100	100
300	50	100	400	100	100
400	50	100	500	150	150
500	100	100	600	150	150
600	100	100	横断 II 型		
700	100	150	300	100	100
800	100	150	400	100	100
900	150	150	500~	150	150
1,000	150	150	1,000	150	150

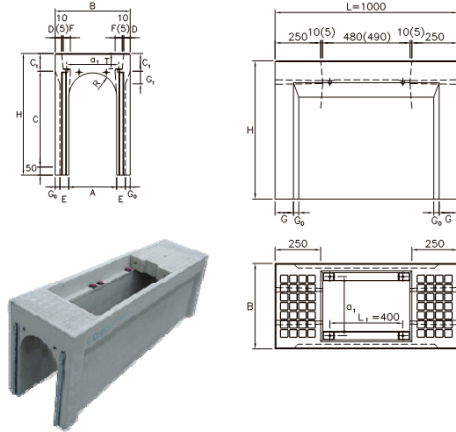
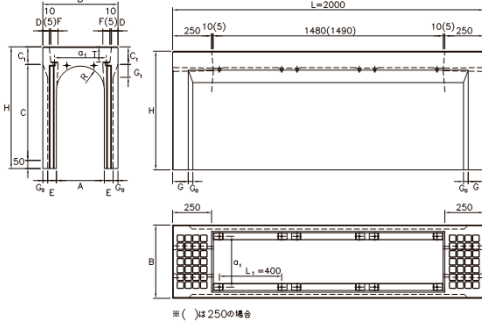
注) この図は標準図ですので、現場に応じて適宜設計して下さい。



## 自由勾配側溝 CHTP防音可変側溝（縦断用） T-25 CHTP250~600

### 特長

- ・ TOP PINを使うことにより騒音はより完全に近く除去。
- ・ ピン固定により製品本体及びふたの破損がない。
- ・ 模様付きでスリップ防止。
- ・ 便利な3枚ふた掛け方式。
- ・ 堅固なボルト連結工法。
- ・ 位置が決まり、ふたの蛇行がなくなる。

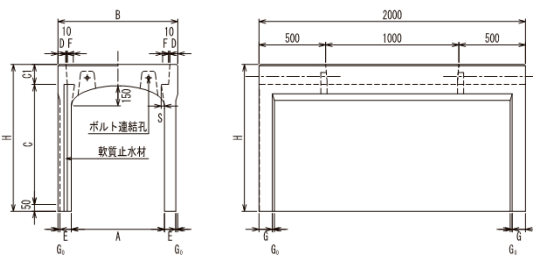


呼び名 (内巾×深) A × C	寸法 (mm)											L=1000	L=2000	
	H	B	C <sub>1</sub>	D	E	F	T	R	G	G <sub>1</sub>	G <sub>0</sub>	a <sub>1</sub>	参考質量 (kg)	参考質量 (kg)
CHTP250× 300	450	420	100	45	45	45	90	125	100	80	40	275	160	270
CHTP250× 400	550	420	100	45	45	45	90	125	100	80	40	275	190	320
CHTP300× 300	460	470	110	40	50	45	95	150	100	80	35	325	185	305
CHTP300× 400	560	470	110	40	50	45	95	150	100	80	35	325	215	355
CHTP300× 500	660	470	110	40	50	45	95	150	100	80	35	325	240	405
CHTP300× 600	760	470	110	40	55	45	95	150	100	80	30	325	280	480
CHTP300× 700	860	470	110	40	55	45	95	150	100	80	30	325	305	535
CHTP300× 800	960	470	110	40	55	45	95	150	100	80	30	325	340	590
CHTP300× 900	1,060	470	110	40	65	45	95	150	100	80	20	325	400	720
CHTP300×1,000	1,160	470	110	40	65	45	95	150	100	80	20	325	430	785
CHTP300×1,100	1,260	470	110	40	65	45	95	150	100	80	20	325	460	855
CHTP400× 400	570	560	120	45	55	50	105	150	100	80	25	400	240	370
CHTP400× 500	670	560	120	45	55	50	105	150	100	80	25	400	270	455
CHTP400× 600	770	560	120	45	55	50	105	150	100	80	25	400	300	510
CHTP400× 700	870	560	120	45	60	50	105	150	100	80	20	400	340	595
CHTP400× 800	970	560	120	45	60	50	105	150	100	80	20	400	370	655
CHTP400× 900	1,070	560	120	45	60	50	105	150	100	80	20	400	400	715
CHTP400×1,000	1,170	560	120	45	70	50	105	150	100	80	10	400	470	855
CHTP400×1,100	1,270	560	120	45	70	50	105	150	100	80	10	400	505	925
CHTP400×1,200	1,370	560	120	45	70	50	105	150	100	80	10	400	540	995
CHTP500× 500	685	670	135	50	65	50	125	250	100	80	20	500	345	555
CHTP500× 600	785	670	135	50	65	50	125	250	100	80	20	500	380	620
CHTP500× 700	885	670	135	50	65	50	125	250	100	80	20	500	410	685
CHTP500× 800	985	670	135	50	65	50	125	250	100	80	20	500	440	750
CHTP500× 900	1,085	670	135	50	85	50	125	250				500	510	965
CHTP500×1,000	1,185	670	135	50	85	50	125	250				500	545	1,045
CHTP500×1,100	1,285	670	135	50	85	50	125	250				500	580	1,125
CHTP500×1,200	1,385	670	135	50	85	50	125	250				500	660	1,205
CHTP500×1,300	1,485	670	135	50	85	50	125	250				500	705	1,295
CHTP500×1,400	1,585	670	135	50	85	50	125	250				500	745	1,375
CHTP600× 600	800	780	150	55	70	50	140	300	100	80	20	600	445	715
CHTP600× 700	900	780	150	55	70	50	140	300	100	80	20	600	480	785
CHTP600× 800	1,000	780	150	55	70	50	140	300	100	80	20	600	510	855
CHTP600× 900	1,100	780	150	55	70	50	140	300	100	80	20	600	550	925
CHTP600×1,000	1,200	780	150	55	90	50	140	300				600	655	1,160
CHTP600×1,100	1,300	780	150	55	90	50	140	300				600	700	1,245
CHTP600×1,200	1,400	780	150	55	90	50	140	300				600	745	1,335
CHTP600×1,300	1,500	780	150	55	90	50	140	300				600	785	1,415
CHTP600×1,400	1,600	780	150	55	90	50	140	300				600	830	1,505
CHTP600×1,500	1,700	780	150	55	90	50	140	300				600	875	1,600

## 自由勾配側溝 CH可変側溝（縦断用） T-25 700~1000

### 特長

- ・ 堅固なボルト連結工法。



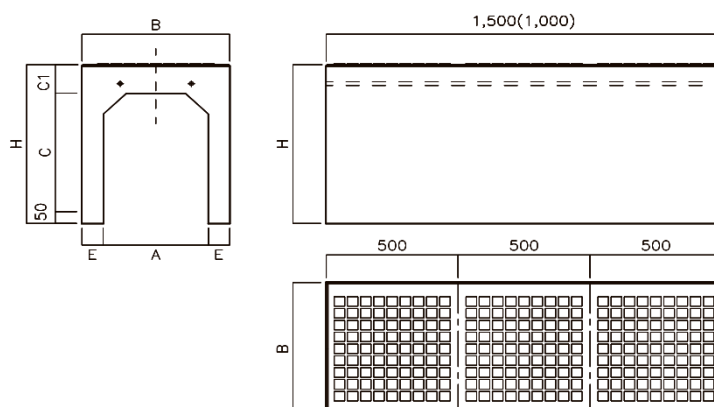
呼び名 (内巾×深) A × C	寸法 (mm)										L=2000
B	H	C <sub>1</sub>	D	E	F	S	G	G <sub>0</sub>			参考質量 (kg)
700× 700	900	900	150	60	85	55	25	100	15	15	1,070
700× 800	900	1,000	150	60	85	55	25	100	15	15	1,155
700× 900	900	1,100	150	60	85	55	25	100	15	15	1,235
700×1,000	900	1,200	150	60	85	55	25	100	15	15	1,320
700×1,100	900	1,300	150	60	85	55	25	100	15	15	1,405
700×1,200	900	1,400	150	60	85	55	25	100	15	15	1,485
700×1,300	900	1,500	150	60	85	55	25	100	15	15	1,595
700×1,400	900	1,600	150	60	85	55	25	100	15	15	1,690
700×1,500	900	1,700	150	60	85	55	25	100	15	15	1,785
800× 800	1,010	1,010	160	60	90	55	20	100	15	15	1,270
800× 900	1,010	1,110	160	60	90	55	20	100	15	15	1,350
800×1,000	1,010	1,210	160	60	90	55	20	100	15	15	1,440
800×1,100	1,010	1,310	160	60	90	55	20	100	15	15	1,530
800×1,200	1,010	1,410	160	60	90	55	20	100	15	15	1,615
800×1,300	1,010	1,510	160	60	90	55	20	100	15	15	1,705
800×1,400	1,010	1,610	160	60	90	55	20	100	15	15	1,750
800×1,500	1,010	1,710	160	60	90	55	20	100	15	15	1,835
900× 900	1,120	1,120	170	60	85	60	20	100	25	25	1,425
900×1,000	1,120	1,220	170	60	85	60	20	100	25	25	1,510
900×1,100	1,120	1,320	170	60	85	60	20	100	25	25	1,590
900×1,200	1,120	1,420	170	60	85	60	20	100	25	25	1,680
900×1,300	1,120	1,520	170	60	85	60	20	100	25	25	1,765
900×1,400	1,120	1,620	170	60	90	60	20	100	20	20	1,900
900×1,500	1,120	1,720	170	60	90	60	20	100	20	20	1,995
1,000×1,000	1,220	1,230	180	60	90	60	20	100	20	20	1,635
1,000×1,100	1,220	1,330	180	60	90	60	20	100	20	20	1,715
1,000×1,200	1,220	1,430	180	60	90	60	20	100	20	20	1,805
1,000×1,300	1,220	1,530	180	60	90	60	20	100	20	20	1,900
1,000×1,400	1,220	1,630	180	60	90	60	20	100	20	20	1,990
1,000×1,500	1,220	1,730	180	60	90	60	20	100	20	20	2,080

※CH可変側溝700~1000は、TP（トップピン）対応ではありません。

## 自由勾配側溝 CH可変側溝（縦断用）現場調整型 T-25 300~600

特 長

- ・CH可変側溝（縦断）300・400・500・600サイズ
- ・延長調整・コーナー部加工等、現場でのカット施工が可能となりました。



※L500mm以上  
確保して下さい。

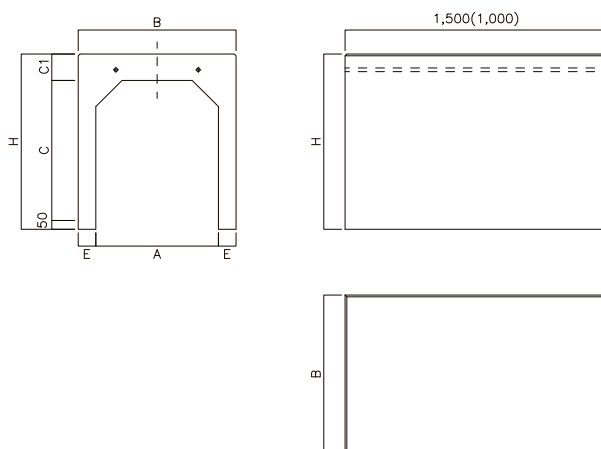
呼び名 (内巾×深) A × C	寸 法 (mm)				L=1000	L=1500
	B	H	C <sub>1</sub>	E	参考質量 (kg)	参考質量 (kg)
300× 300	470	460	110	85	279	419
300× 400	470	560	110	85	320	480
300× 500	470	660	110	85	362	543
300× 600	470	760	110	85	404	606
300× 700	470	860	110	85	446	669
300× 800	470	960	110	85	488	732
300× 900	470	1,060	110	85	530	795
300×1,000	470	1,160	110	85	572	858
300×1,100	470	1,260	110	85	614	921
400× 400	560	570	120	80	350	525
400× 500	560	670	120	80	389	584
400× 600	560	770	120	80	429	643
400× 700	560	870	120	80	468	702
400× 800	560	970	120	80	508	762
400× 900	560	1,070	120	80	547	821
400×1,000	560	1,170	120	80	587	881
400×1,100	560	1,270	120	80	626	940
400×1,200	560	1,370	120	80	666	1,000
500× 500	670	685	135	85	475	713
500× 600	670	785	135	85	517	775
500× 700	670	885	135	85	558	838
500× 800	670	985	135	85	600	900
500× 900	670	1,085	135	85	641	962
500×1,000	670	1,185	135	85	683	1,025
500×1,100	670	1,285	135	85	724	1,087
500×1,200	670	1,385	135	85	766	1,150
500×1,300	670	1,485	135	85	807	1,212
500×1,400	670	1,585	135	85	849	1,275
600× 600	780	800	150	90	598	897
600× 700	780	900	150	90	642	963
600× 800	780	1,000	150	90	686	1,029
600× 900	780	1,100	150	90	730	1,095
600×1,000	780	1,200	150	90	774	1,161
600×1,100	780	1,300	150	90	818	1,227
600×1,200	780	1,400	150	90	862	1,293
600×1,300	780	1,500	150	90	906	1,359
600×1,400	780	1,600	150	90	950	1,425
600×1,500	780	1,700	150	90	994	1,491



## 自由勾配側溝 CH可変側溝（縦断用）現場調整用 T-25 700~1000

特 長

- ・CH可変側溝（縦断）700・800・900・1000サイズ
- ・短切・斜切は受注生産品となります。



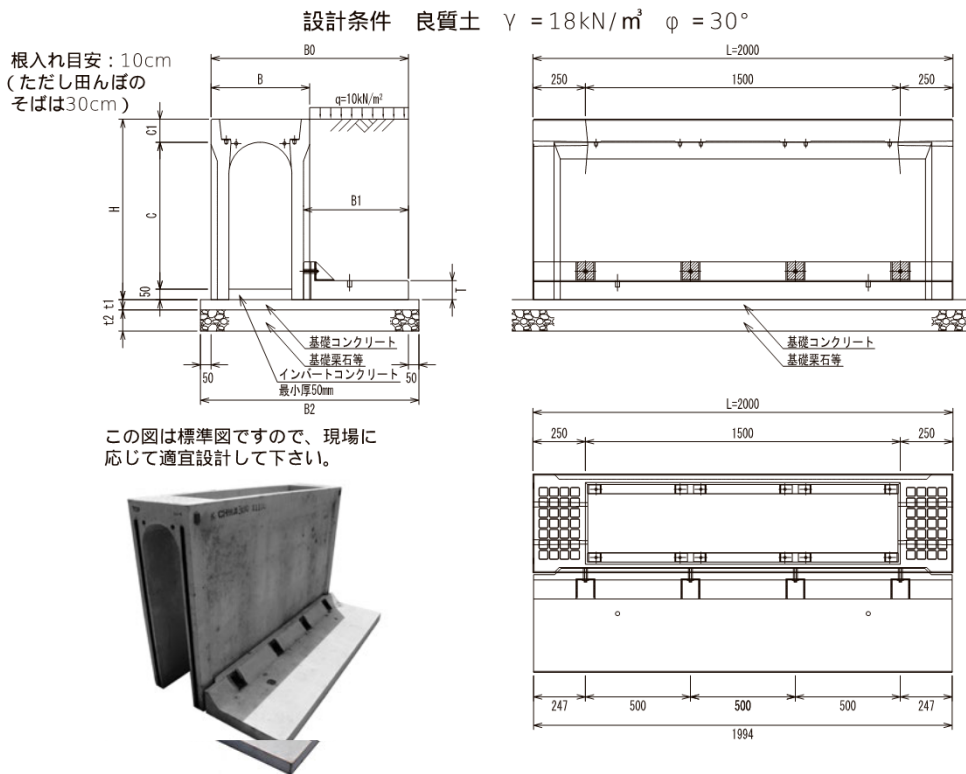
※L500mm以上  
確保して下さい。

呼び名 (内巾×深) A × C	寸 法 (mm)				L=1000	L=1500
	B	H	C <sub>1</sub>	E	参考質量 (kg)	参考質量 (kg)
700× 700	900	900	150	100	753	1,130
700× 800	900	1,000	150	100	802	1,204
700× 900	900	1,100	150	100	851	1,277
700×1,000	900	1,200	150	100	900	1,351
700×1,100	900	1,300	150	100	949	1,424
700×1,200	900	1,400	150	100	998	1,498
700×1,300	900	1,500	150	100	1,047	1,571
700×1,400	900	1,600	150	100	1,096	1,645
700×1,500	900	1,700	150	100	1,145	1,718
800× 800	1,010	1,010	160	105	888	1,333
800× 900	1,010	1,110	160	105	940	1,410
800×1,000	1,010	1,210	160	105	991	1,487
800×1,100	1,010	1,310	160	105	1,043	1,564
800×1,200	1,010	1,410	160	105	1,094	1,641
800×1,300	1,010	1,510	160	105	1,146	1,718
800×1,400	1,010	1,610	160	105	1,197	1,796
800×1,500	1,010	1,710	160	105	1,249	1,873
900× 900	1,120	1,120	170	110	1,034	1,550
900×1,000	1,120	1,220	170	110	1,088	1,631
900×1,100	1,120	1,320	170	110	1,141	1,712
900×1,200	1,120	1,420	170	110	1,195	1,793
900×1,300	1,120	1,520	170	110	1,249	1,874
900×1,400	1,120	1,620	170	110	1,303	1,955
900×1,500	1,120	1,720	170	110	1,357	2,036
1000×1,000	1,220	1,230	180	110	1,159	1,739
1000×1,100	1,220	1,330	180	110	1,213	1,819
1000×1,200	1,220	1,430	180	110	1,267	1,900
1000×1,300	1,220	1,530	180	110	1,321	1,981
1000×1,400	1,220	1,630	180	110	1,375	2,062
1000×1,500	1,220	1,730	180	110	1,429	2,143

# 自由勾配側溝 CH防音可変側溝 (片土圧用) T-25

## 特 長

- ・ 底板部分をプレキャストすることで、施工性がアップ。
- ・ 本体と底板の連結方法は、堅固なボルト連結。
- ・ CH可変側溝 (縦断) 300・400・500サイズに対応。L=1000も制作可能です。

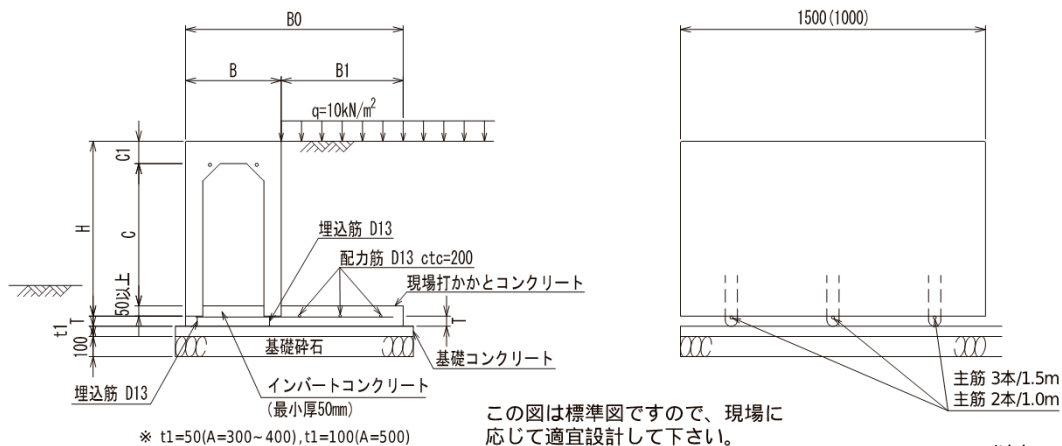


呼び名	寸 法 (mm)									L=1000		L=2000	
	PC土留版 B1	B	H	B <sub>0</sub>	B <sub>2</sub>	C1	T	t1	t2	参考質量(kg)		参考質量(kg)	
A × C										本体	PC土留版	本体	PC土留版
300 × 300	300	470	460	735	835	110	90	50	100	185	86	305	173
300 × 400	300	470	560	735	835	110	90	50	100	215	86	355	173
300 × 500	300	470	660	735	835	110	90	50	100	240	86	405	173
300 × 600	400	470	760	840	940	110	90	50	100	280	107	480	216
300 × 700	400	470	860	840	940	110	90	50	100	305	107	535	216
300 × 800	500	470	960	940	1,040	110	90	50	100	340	129	590	258
300 × 900	500	470	1,060	950	1,050	110	90	50	100	400	129	720	258
300 × 1,000	500	470	1,160	950	1,050	110	90	50	100	430	129	785	258
300 × 1,100	600	470	1,260	1,050	1,150	110	90	50	100	460	150	855	300
400 × 400	300	560	570	835	935	120	90	50	100	240	86	370	173
400 × 500	300	560	670	835	935	120	90	50	100	270	86	455	173
400 × 600	400	560	770	935	1,035	120	90	50	100	300	107	510	216
400 × 700	400	560	870	940	1,040	120	90	50	100	340	107	595	216
400 × 800	500	560	970	1,040	1,140	120	90	50	100	370	129	655	258
400 × 900	500	560	1,070	1,040	1,140	120	90	50	100	400	129	715	258
400 × 1,000	500	560	1,170	1,050	1,150	120	90	50	100	470	129	855	258
400 × 1,100	600	560	1,270	1,150	1,250	120	90	50	100	505	150	925	300
400 × 1,200	600	560	1,370	1,150	1,250	120	90	50	100	540	150	995	300
500 × 500	300	670	685	950	1,050	135	90	100	100	345	86	555	173
500 × 600	400	670	785	1,050	1,150	135	90	100	100	380	107	620	216
500 × 700	400	670	885	1,050	1,150	135	90	100	100	410	107	685	216
500 × 800	400	670	985	1,050	1,150	135	90	100	100	440	107	750	216
500 × 900	500	670	1,085	1,170	1,270	135	90	100	100	510	129	965	258
500 × 1,000	500	670	1,185	1,170	1,270	135	90	100	100	545	129	1,045	258
500 × 1,100	600	670	1,285	1,270	1,370	135	90	100	100	580	150	1,125	300
500 × 1,200	600	670	1,385	1,270	1,370	135	90	100	100	660	150	1,205	300
500 × 1,300	600	670	1,485	1,270	1,370	135	90	100	100	705	150	1,295	300
500 × 1,400	700	670	1,585	1,370	1,470	135	90	100	100	745	168	1,375	342

## 自由勾配側溝 CH可変側溝（片土圧用）現場調整型 T-25

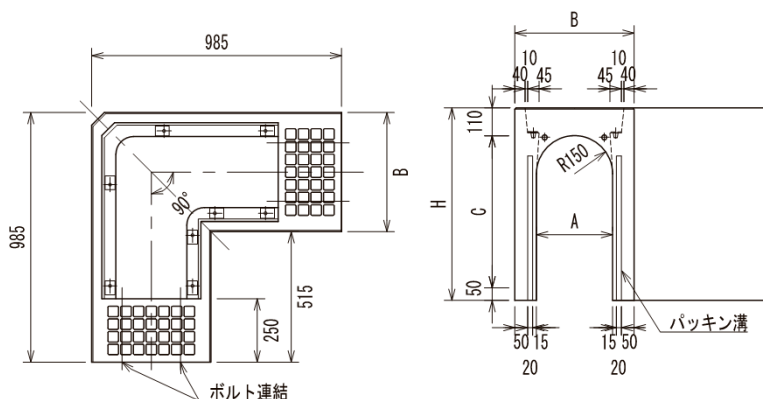
特 長

- ・ CH可変側溝(縦断)300・400・500サイズ
- ・ かかととコンクリートを打設する事により擁壁の機能が付加されました。



呼び名	寸 法 (mm)						L=1000	L=1500	主筋 (延長1m当たり)
	A × C	B	H	B <sub>0</sub>	B <sub>1</sub>	C1	T	参考質量 (kg)	
300× 300	470	460	820	350	110	50	279	419	D13-2n
300× 400	470	560	870	400	110	50	320	480	D13-2n
300× 500	470	660	920	450	110	50	362	543	D13-2n
300× 600	470	760	1,020	550	110	50	404	606	D13-2n
300× 700	470	860	1,070	600	110	50	446	669	D13-2n
300× 800	470	960	1,170	700	110	50	488	732	D16-2n
300× 900	470	1,060	1,220	750	110	50	530	795	D16-2n
300×1,000	470	1,160	1,270	800	110	100	572	858	D16-2n
400× 400	560	570	960	400	120	50	350	525	D13-2n
400× 500	560	670	1,010	450	120	50	389	584	D13-2n
400× 600	560	770	1,110	550	120	50	429	643	D13-2n
400× 700	560	870	1,160	600	120	50	468	702	D13-2n
400× 800	560	970	1,260	700	120	50	508	762	D16-2n
400× 900	560	1,070	1,310	750	120	50	547	821	D16-2n
400×1,000	560	1,170	1,360	800	120	100	587	881	D16-2n
500× 500	670	685	1,070	400	135	50	475	713	D13-2n
500× 600	670	785	1,120	450	135	50	517	775	D13-2n
500× 700	670	885	1,170	500	135	50	558	838	D13-2n
500× 800	670	985	1,270	600	135	50	600	900	D16-2n
500× 900	670	1,085	1,370	700	135	50	641	962	D16-2n
500×1,000	670	1,185	1,420	750	135	100	683	1,025	D16-2n

## 自由勾配側溝 CH防音可変側溝 90°コーナー用 T-25

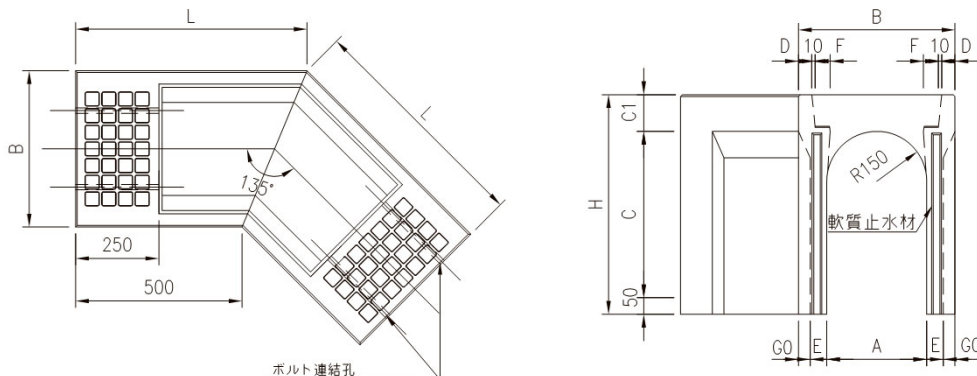


呼び名 A × C	寸法 (mm)		参考質量 (kg)
	B	H	
300×300	470	460	339
300×400		560	399
300×500		660	459
300×600		760	519
300×700		860	579

## 自由勾配側溝 CH可変側溝 135°コーナー用 T-25

特長

- ・コーナー部や電柱などの障害物の迂回、隅切り部等、用途は多種多様です。



呼び名 A × C	寸法 (mm)									参考質量 (kg)
	B	H	L	C1	D	E	F	T	G0	
300×300	470	460	695	110	40	50	45	95	35	210
300×400		560								240
300×500		660								275
300×600		760				320				
300×700		860				355				
300×800		960				385				
400×400		560				570	732	120	45	55
400×500	670		310							
400×600	770		345							
400×700	870		400							
400×800	970		435							
400×900	1,070		475							



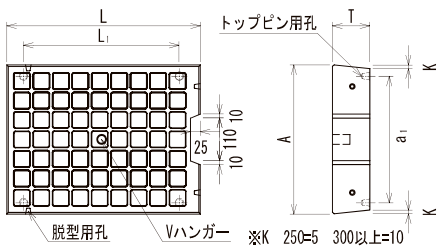
## 自由勾配側溝 CH防音可変側溝（縦断用）ふた

特 長

- ・ TOP PINを使う事により騒音はより完全に近く除去。
- ・ ピン固定により製品本体及びふたの破損がない。

- ・ 位置が決まり、ふたの蛇行がなくなる。
- ・ 模様付きでスリップ防止。
- ・ 便利な3枚ふた掛け方式。

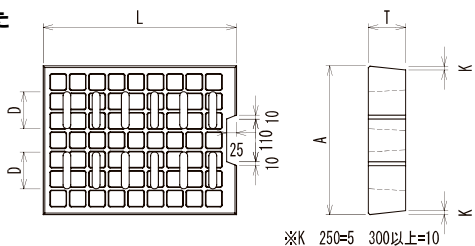
防音ふた



呼び名	寸法 (mm)					歩道用	車道用
	A	a <sub>1</sub>	T	L	L <sub>1</sub>	参考質量 (kg)	参考質量 (kg)
CH-TP250	325	275	90	497	400	34	34
CH-TP300	383	325	95	497	400	39	39
CH-TP400	463	400	105	497	400	55	55
CH-TP500	563	500	125	497	400	79	79
CH-TP600	663	600	140	497	400	104	104

※グレーチングもあります。

穴あきふた



※CH-300穴あきふたは、普通目タイプと同価格で細目タイプもございます。（両方ともTP仕様）

呼び名	寸法 (mm)				歩道用	車道用
	A	T	L	D	参考質量 (kg)	参考質量 (kg)
CH-250穴	325	90	497	70	31	31
CH-300穴	383	95	497	95	36	36
CH-400穴	463	105	497	110	49	49
CH-500穴	563	125	497	110	73	73
CH-600穴	663	140	497	130	96	96

\*印 TP仕様

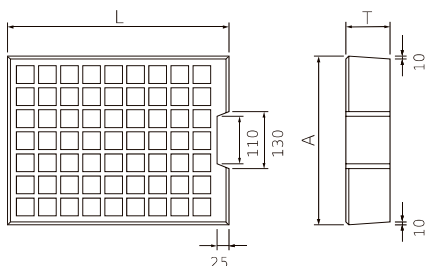
※TP仕様の場合もあります。

仕様についてはご相談ください。

## 自由勾配側溝 CH可変側溝 ふた

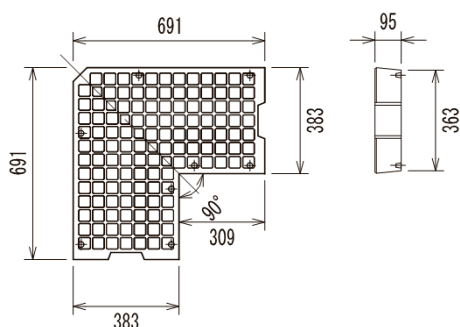
特 長

- ・ 表面スリップ防止加工により特に降雨時の歩行者・自転車等の転倒防止に役立ちます。



呼び名	寸法 (mm)			歩道用	車道用
	A	L	T	参考質量 (kg)	参考質量 (kg)
700	773	495	150	132	132
800	883	495	160	159	159
900	993	495	170	194	194
1,000	1,093	495	180	226	226

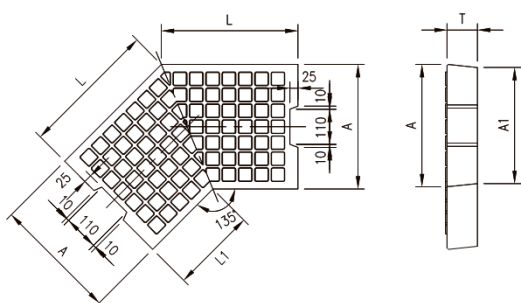
## 自由勾配側溝 CH防音可変側溝 90°コーナー用 T-25



ふた

呼び名	参考質量 (kg)
300	87

## 自由勾配側溝 CH可変側溝 135°コーナー用 T-25



ふた

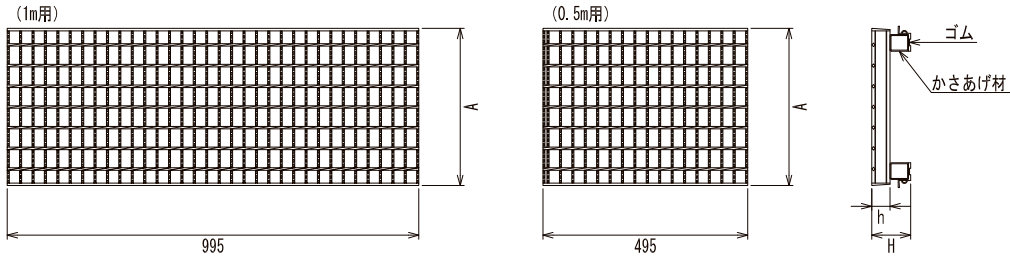
呼び名	寸法 (mm)					参考質量 (kg)
	A	A1	T	L	L1	
300	383	363	95	424	266	58
400	463	443	105	457	266	83

※グレーチングも対応できますのでお問い合わせください。

## 自由勾配側溝 CH側溝 グレーチング (スベリ止め加工)

### 特 長

- ・使用の用途に応じて多種多様にご用意しております。
- ・T-25は輪荷重50 kNです。



※大型グレーチング (700~1,000) は平面形状が一部異なります。

防音(TP)タイプ : ゴム付き製品に、CH防音側溝本体のトップピン用穴をふさぐ製品を追加したものです。

呼び名	寸法 (mm) H: 普通目			普通目		細目		
				0.5m用	1.0m用	0.5m用	1.0m用	
				参考質量 (kg)	参考質量 (kg)	参考質量 (kg)	参考質量 (kg)	
T   25	250	320	90	44	13.4	25.9	15.2	30.6
	300	380	95	44	13.8	26.9	18.7	37.7
	400	460	105	50	18.8	36.3	25.0	49.7
	500	560	125	65	27.3	53.5	44.1	87.6
	600	660	140	90	43.4	84.5	55.5	109.7
T   14	250	320	90	38	12.2	24.0	12.7	26.0
	300	380	95	38	12.8	25.0	16.0	32.1
	400	460	105	44	16.4	31.5	22.1	44.6
	500	560	125	55	25.5	47.9	32.0	60.9
T   2	250	320	90	25	10.0	19.6	11.1	22.5
	300	380	95	25	10.1	19.9	12.6	23.0
	400	460	105	32	13.4	26.1	17.5	32.2
	500	560	125	32	16.1	31.4	22.0	44.8
	600	660	140	38	23.2	45.3	28.3	53.4

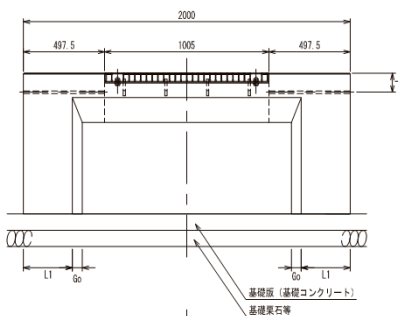
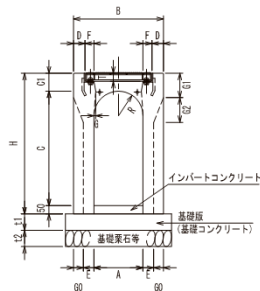
### 大型グレーチング かさ上げタイプ (ゴム付)

呼び名	寸法 (mm) h: 普通目			普通目		細目		
				0.5m用	1.0m用	0.5m用	1.0m用	
				参考質量 (kg)	参考質量 (kg)	参考質量 (kg)	参考質量 (kg)	
T   25	700	770	150	130	49.5	86.0	57.9	107.0
	800	880	160	130	55.6	96.4	65.2	120.4
	900	990	170	131	64.4	112.5	75.3	139.6
	1,000	1,090	180	150	73.0	125.0	84.9	154.9
T   14	700	770	150	105	42.9	75.8	53.3	96.8
	800	880	160	105	50.2	89.1	62.2	113.2
	900	990	170	105	54.6	96.4	68.1	123.5
	1,000	1,090	180	130	68.9	119.4	80.8	149.3
T   2	700	770	150	38	25.9	50.1	33.0	66.3
	800	880	160	44	31.5	60.8	36.8	73.9
	900	990	170	44	34.7	67.0	46.4	93.1
	1,000	1,090	180	50	45.4	88.5	50.0	100.3

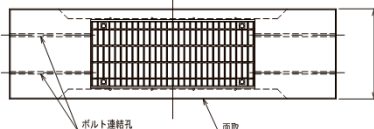
# 自由勾配側溝 CH可変側溝 横断I型 T-25

## 特長

- ・ 車輛通行の激しい（T-25）道路横断に耐えうる可変側溝です。
- ・ 基礎版を使用すると工期短縮できます。



この図は標準図ですので、現場に応じて適宜設計して下さい。



※ グレーチングの固定用のボルト・袋ナットは M16 です。

呼び名 A × C	H	寸法 (mm)													参考質量 (kg)		
		B	C <sub>1</sub>	D	F	E	G <sub>0</sub>	G	R	G <sub>1</sub>	G <sub>2</sub>	T	L <sub>1</sub>	J		t <sub>1</sub>	t <sub>2</sub>
300×300	460	550	110	70	55	65	60	10	150	150	150	50	300	116	100	100	555
300×400	560																620
300×500	660																715
300×600	760																800
300×700	860																900
300×800	960																990
300×900	1,060																1,075
300×1,000	1,160																1,190
300×1,100	1,260	1,270															
400×400	570	660	120	75	55	70	60	10	150	150	150	60	300	80	100	100	680
400×500	670																760
400×600	770																840
400×700	870																925
400×800	970																1,065
400×900	1,070																1,160
400×1,000	1,170																1,265
400×1,100	1,270																1,355
400×1,200	1,370	1,460															
500×500	685	770	135	80	55	70	65	10	250	150	150	65	330	166	150	150	900
500×600	785																990
500×700	885																1,080
500×800	985																1,175
500×900	1,085																1,260
500×1,000	1,185																1,405
500×1,100	1,285																1,505
500×1,200	1,385																1,610
500×1,300	1,485	1,705															
500×1,400	1,585	1,800															
600×600	800	880	150	85	55	75	65	10	300	150	150	75	330	181	150	150	1,095
600×700	900																1,185
600×800	1,000																1,285
600×900	1,100																1,380
600×1,000	1,200																1,470
600×1,100	1,300																1,650
600×1,200	1,400																1,760
600×1,300	1,500																1,880
600×1,400	1,600	2,000															
600×1,500	1,700	2,120															

### グレーチング（横断I型）スレリ止めタイプ

呼び名	寸法 (mm)			普通目	寸法 (mm)			細目	
	A	H	L	参考質量(kg)	A	H	L	参考質量(kg)	
T-25	300	400	50	995	31.5	400	38	995	36.9
	400	500	60	995	44.4	500	44	995	59.9
	500	600	65	995	55.1	600	50	995	96.6
	600	700	75	995	72.0	700	50	995	105.9

※角欠け防止アングルの取付も可能です。ご相談願います。

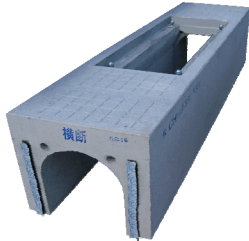
### 基礎版寸法表

名称	寸法 (mm)		L=1000	L=2000	対応する呼び名	
	幅B	厚さt	参考質量 (kg)	参考質量 (kg)	横断I型	横断II型
600型	600	100	147	294	-	300
700型	700	100	172	343	300	400
800型	800	100	196	392	400	500
900型	900	100	221	441	500	600
1100型	1,100	100	270	539	600	-

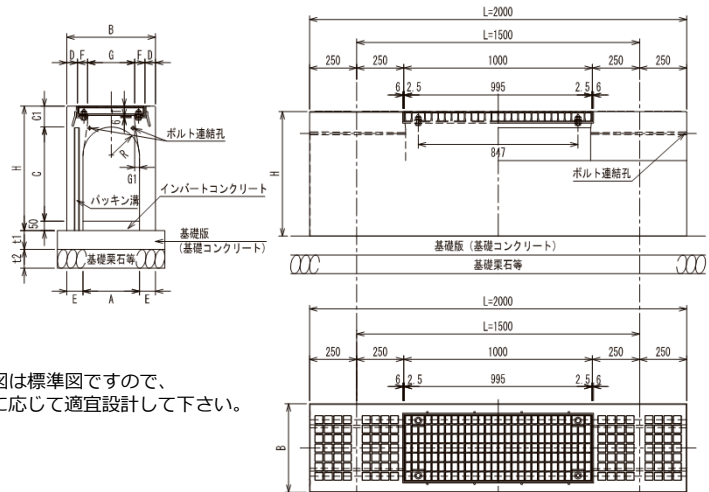
# 自由勾配側溝 CH可変側溝 横断Ⅱ型 (乗入用) T-25

## 特 長

- ・ 駐車場等の乗入用です。従来の縦断タイプと製品幅 (B) が同じで、模様付きとなっておりスマートな施工が可能となりました。
- ・ 製品長が、L = 2000・1750・1500 と製作可能で、使用用途に合わせて経済的な施工ができます。  
(※ L = 1750・1500 は受注生産)
- ・ 基礎版を使用すると工期短縮できます。



※この図は標準図ですので、現場に応じて適宜設計して下さい。



※グレーチングの固定用のボルト・袋ナットは M16 です。

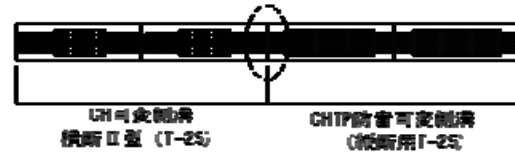
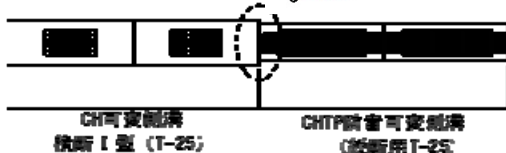
呼び名 内幅×深さ A × C	寸 法 (mm)												L=1,500	L=2,000
	H	B	C <sub>1</sub>	D	E	F	T	R	G	G <sub>1</sub>	t1	t2	参考質量 (kg)	参考質量 (kg)
300× 300	460	470	110	56	85	54	55	150	250	25	100	100	385	488
300× 400	560												446	570
300× 500	660												507	651
300× 600	760												569	733
300× 700	860												630	814
300× 800	960												691	896
300× 900	1,060												752	978
300×1,000	1,160												813	1,059
300×1,100	1,260												875	1,141
400× 400	570												560	120
400× 500	670	522	679											
400× 600	770	579	756											
400× 700	870	637	832											
400× 800	970	694	909											
400× 900	1,070	752	986											
400×1,000	1,170	810	1,063											
400×1,100	1,270	867	1,140											
400×1,200	1,370	925	1,217											
500× 500	685	670	135	80	85	55	65	250	400	55	150	150		
500× 600	785												-	873
500× 700	885												-	956
500× 800	985												-	1,039
500× 900	1,085												-	1,122
500×1,000	1,185												-	1,205
500×1,100	1,285												-	1,288
500×1,200	1,385												-	1,371
500×1,300	1,485												-	1,454
500×1,400	1,585												-	1,537
600× 600	800	780	150	85	90	55	69	300	500	60	150	150	-	1,010
600× 700	900												-	1,098
600× 800	1,000												-	1,186
600× 900	1,100												-	1,274
600×1,000	1,200												-	1,362
600×1,100	1,300												-	1,450
600×1,200	1,400												-	1,538
600×1,300	1,500												-	1,626
600×1,400	1,600												-	1,714
600×1,500	1,700												-	1,802

### グレーチング (横断Ⅱ型 乗入用) スペリ止めタイプ

呼び名	寸 法 (mm)			普通目 参考質量(kg)	寸 法 (mm)			細目 参考質量(kg)	
	A	H	L		A	H	L		
T-25	300	350	50	995	28.3	350	38	995	33.0
	400	400	50	995	31.5	400	38	995	36.9
	500	500	60	995	44.4	500	44	995	59.9
	600	600	65	995	55.1	600	50	995	96.6



横断Ⅱ型は、住宅地の駐車場等の車輛乗入部で使用！縦断タイプと製品幅 (B) が同じで、スマートな施工が可能！

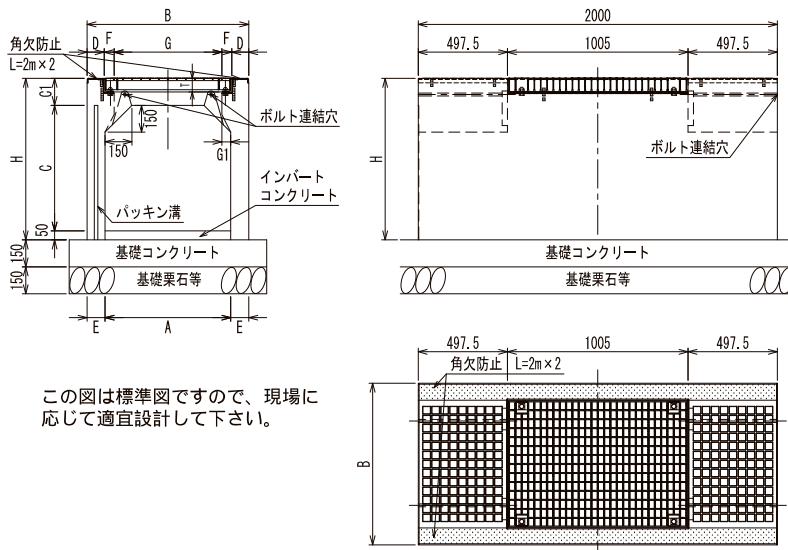




# 自由勾配側溝 CH可変側溝 横断Ⅱ型 (乗入用) T-25

特 長

- ・ 駐車場の乗入用です。従来の縦断タイプと製品幅（B）が同じで、模様付きとなっておりスマートな施工が可能となりました。



この図は標準図ですので、現場に応じて適宜設計して下さい。

呼び名 内幅×深さ A × C	寸 法 (mm)									L=2,000 参考質量 (kg)								
	H	B	C <sub>1</sub>	D	E	F	T	G	G <sub>1</sub>									
700× 700	900	900	150	95	100	55	75	600	50	1,240								
700× 800	1,000									1,338								
700× 900	1,100									1,437								
700×1,000	1,200									1,535								
700×1,100	1,300									1,633								
700×1,200	1,400									1,732								
700×1,300	1,500									1,830								
700×1,400	1,600									1,929								
700×1,500	1,700									2,027								
800× 800	1,010									1,010	160	100	105	55	90	700	50	1,452
800× 900	1,110	1,555																
800×1,000	1,210	1,658																
800×1,100	1,310	1,762																
800×1,200	1,410	1,865																
800×1,300	1,510	1,968																
800×1,400	1,610	2,072																
800×1,500	1,710	2,175																
900× 900	1,120	1,120	170	105	110	55	130	800	50									1,671
900×1,000	1,220																	1,779
900×1,100	1,320									1,887								
900×1,200	1,420									1,995								
900×1,300	1,520									2,102								
900×1,400	1,620									2,210								
900×1,500	1,720									2,318								
1,000×1,000	1,230									1,220	180	105	110	55	130	900	50	1,857
1,000×1,100	1,330																	1,965
1,000×1,200	1,430																	2,073
1,000×1,300	1,530	2,180																
1,000×1,400	1,630	2,288																
1,000×1,500	1,730	2,396																

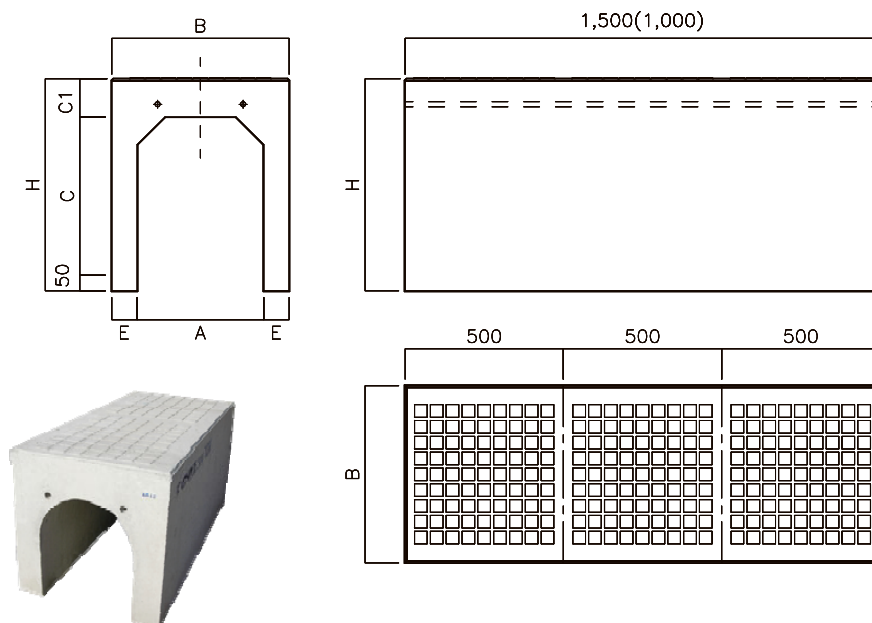
グレーチング (横断Ⅱ型 乗入用) スペリ止めタイプ

呼び名	寸 法 (mm)			普通目 参考質量(kg)	寸 法 (mm)			細目 参考質量(kg)
	A	H	L		A	H	L	
T-25	700	75	995	72.0	700	50	995	102.1
	800	80	995	95.0	800	55	995	127.5
	900	90	995	96.8	900	60	995	121.4
	1,000	100	995	115.6	1,000	65	995	143.0

## 自由勾配側溝 CH可変側溝 横断Ⅱ型 (乗入用) 現場調整型 T-25

特 長

- ・ 駐車場等の乗入用です。CH可変側溝 横断Ⅱ型 (乗入用) 300・400・500・600サイズ
- ・ 延長調整・コーナー部加工等、現場でのカット施工が可能となりました。



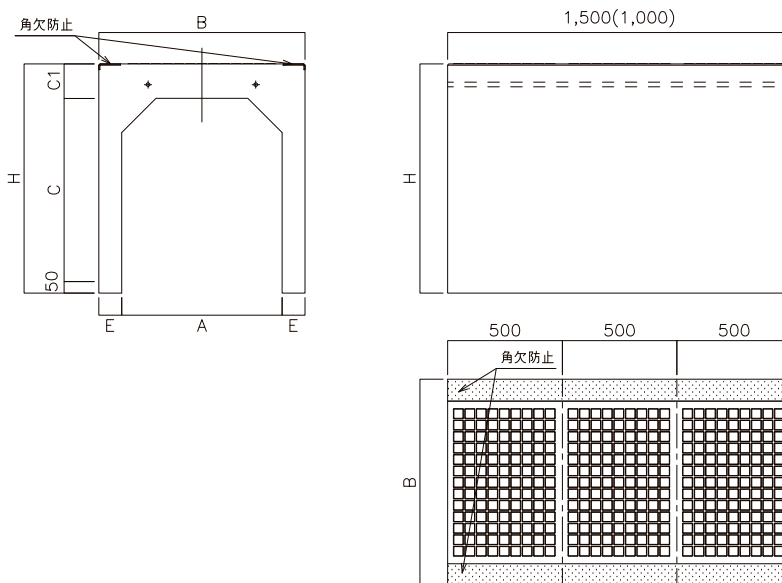
※L500mm以上  
確保して下さい。

呼び名 内幅×深さ A×C	寸 法 (mm)				L=1,000	L=1,500
	B	H	C <sub>1</sub>	E	参考質量 (kg)	参考質量 (kg)
300× 300	470	460	110	85	296	444
300× 400		560			338	507
300× 500		660			379	569
300× 600		760			421	632
300× 700		860			463	694
300× 800		960			504	757
300× 900		1,060			546	819
300×1,000		1,160			588	881
300×1,100		1,260			629	944
400× 400		560			570	120
400× 500	670		399	599		
400× 600	770		438	658		
400× 700	870		478	716		
400× 800	970		517	775		
400× 900	1,070		556	834		
400×1,000	1,170		595	893		
400×1,100	1,270		634	952		
400×1,200	1,370		674	1,010		
500× 500	670		685	135	85	
500× 600		785	545			817
500× 700		885	587			880
500× 800		985	628			942
500× 900		1,085	670			1,005
500×1,000		1,185	712			1,067
500×1,100		1,285	753			1,130
500×1,200		1,385	795			1,192
500×1,300		1,485	837			1,255
500×1,400		1,585	878			1,317
600× 600	780	800	150	90	650	974
600× 700		900			694	1,040
600× 800		1,000			738	1,107
600× 900		1,100			782	1,173
600×1,000		1,200			826	1,239
600×1,100		1,300			870	1,305
600×1,200		1,400			914	1,371
600×1,300		1,500			958	1,437
600×1,400		1,600			1,002	1,503
600×1,500		1,700			1,047	1,570

# 自由勾配側溝 CH可変側溝 横断Ⅱ型 (乗入用) 現場調整型 T-25

特 長

- ・ 駐車場等の乗入用です。CH可変側溝 横断Ⅱ型 (乗入用) 700・800・900・1000サイズ
- ・ 短切・斜切は受注生産品となります。



※L500mm以上  
確保して下さい。

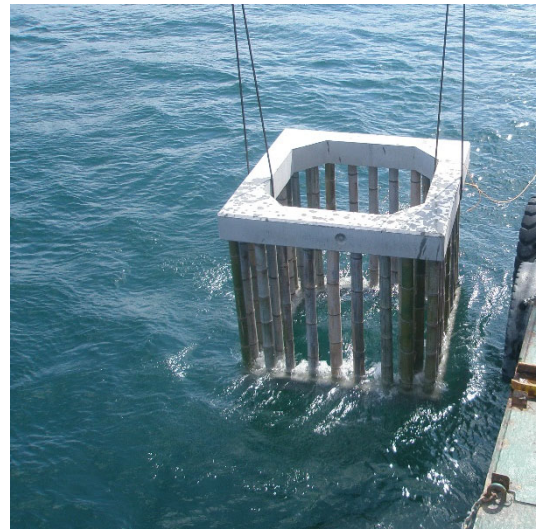
呼び名 内幅×深さ A×C	寸 法 (mm)				L=1,000	L=1,500
	H	B	C <sub>1</sub>	E	参考質量 (kg)	参考質量 (kg)
700× 700	900	900	150	100	762	1,143
700× 800	1,000				811	1,217
700× 900	1,100				860	1,290
700×1,000	1,200				909	1,364
700×1,100	1,300				958	1,437
700×1,200	1,400				1,007	1,511
700×1,300	1,500				1,056	1,584
700×1,400	1,600				1,105	1,658
700×1,500	1,700				1,154	1,731
800× 800	1,010				1,010	160
800× 900	1,110	949	1,424			
800×1,000	1,210	1,001	1,501			
800×1,100	1,310	1,052	1,578			
800×1,200	1,410	1,103	1,655			
800×1,300	1,510	1,155	1,732			
800×1,400	1,610	1,206	1,809			
800×1,500	1,710	1,258	1,887			
900× 900	1,120	1,120	170	110	1,043	1,565
900×1,000	1,220				1,097	1,646
900×1,100	1,320				1,151	1,727
900×1,200	1,420				1,205	1,807
900×1,300	1,520				1,259	1,888
900×1,400	1,620				1,313	1,969
900×1,500	1,720				1,367	2,050
1,000×1,000	1,230	1,220	180	110	1,169	1,753
1,000×1,100	1,330				1,223	1,834
1,000×1,200	1,430				1,277	1,915
1,000×1,300	1,530				1,330	1,996
1,000×1,400	1,630				1,384	2,076
1,000×1,500	1,730				1,438	2,157

# 営業品目

コンクリートパイル・ポール  
 ボックスカルバート  
 ヒューム管・コネクホール  
 重圧管  
 道路側溝  
 円型側溝  
 T O P P I N 防音側溝  
 C H 防音可変側溝  
 境界ブロック  
 セーフティブロック  
 H C 床版  
 H C ふた  
 土木用積ブロック  
 環境配慮ブロック  
 大型積ブロック  
 補強土擁壁  
 道路用L型擁壁（GFウォール）  
 宅地用L型擁壁（ニューウォールコンⅢ型）  
 大型水路（FTフリーム）  
 道路用溜桝  
 S Y エコ・シリーズ  
 S S エコ・シリーズ  
 耐震補強版  
 土木建築資材一式  
 海洋土木資材全般  
 生コンクリート  
 G ベース  
 杭打ち基礎工事  
 軽橋梁工事  
 屋根・外壁工事  
 住宅設備機器全般  
 太陽光発電システム  
 竹コンクリート魚礁



H C 床版



竹コンクリート魚礁

事業所名	郵便番号	住所	TEL	FAX
本社・柳井営業所	742-0021	山口県柳井市柳井1740-1	0820-22-1111	0820-22-5552
岩国営業所	740-0012	山口県岩国市元町1-1-12	0827-21-2255	0827-21-2254
徳山営業所	745-0802	山口県周南市大字栗屋813-1	0834-25-2620	0834-25-0479
広島営業所	731-0211	広島県広島市安佐北区三入4-1-2	082-818-0099	082-818-0194
益田営業所	698-0041	島根県益田市高津7-13-7	0856-22-2307	0856-22-2306
山口営業所	753-0872	山口県山口市小郡上郷流通センター西901-25	083-921-2288	083-923-8990
下関営業所	750-0415	山口県下関市豊田町浮石2943番地	083-768-0840	0837-53-0691
美祢営業所	759-2214	山口県美祢市大嶺町奥分字和田2264-1	0837-53-0690	0837-53-0691
住宅設備事業部	742-0021	山口県柳井市柳井1574-28	0820-22-1521	0820-22-1541
開発部	742-0021	山口県柳井市柳井1740-1	0820-25-2311	0820-22-5552
管理部	742-0021	山口県柳井市柳井1740-1	0820-22-1111	0820-22-1779
柳井工場	742-0021	山口県柳井市柳井1717-1	0820-22-2851	0820-23-2388
田布施工場	742-1513	山口県熊毛郡田布施町大字麻郷3622-1	0820-55-5111	0820-55-5338
美祢工場	759-2214	山口県美祢市大嶺町奥分字和田2264-1	0837-53-0690	0837-53-0691