

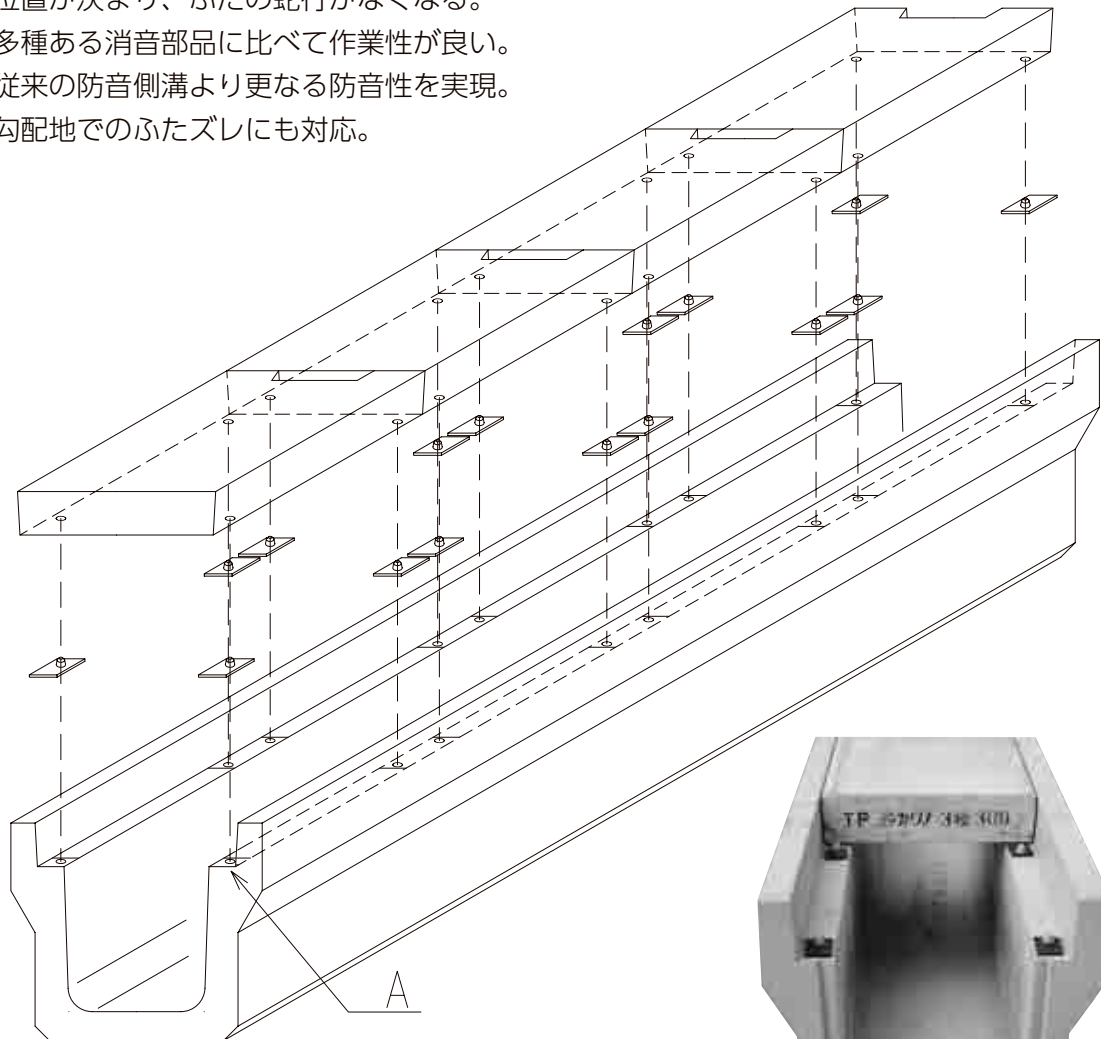
7. 落ちふた式U形側溝

1. 防音側溝構造

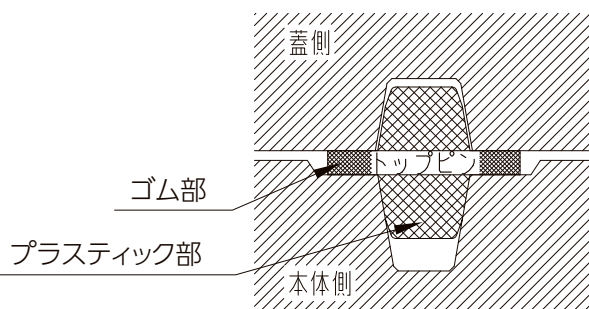
TOP PIN (トッピン) 側溝

特長

- ・ TOP PINを使う事により騒音はより完全に近く除去。
- ・ ピン固定により製品本体及びふたの破損がない。
- ・ 位置が決まり、ふたの蛇行がなくなる。
- ・ 多種ある消音部品に比べて作業性が良い。
- ・ 従来の防音側溝より更なる防音性を実現。
- ・ 勾配地でのふたズレにも対応。



[A矢視図]



1	竹コンクリート
2	床版
3	防災
4	コンクリートパイル
5	プレキャスト柱・梁
6	ボックスカルバート
7	落ちふた式U形側溝
8	自由勾配側溝
9	道路製品
10	一般製品
11	ベンチ フリュウム
12	水路
13	環境配慮 ブロック
14	擁壁・ 大型ブロック
15	下水道用 製品
16	その他
17	住宅設備事業

7. 落ちふた式U形側溝

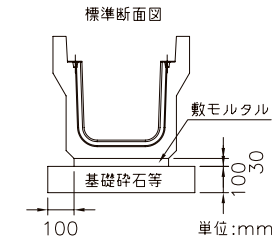
【図面集DVD掲載】

3. 落ちふた式U形側溝（防音）3種

（旧呼び名 道路用鉄筋コンクリート側溝）

特長

- ・ TOP PINを使う事により騒音はより完全に近く除去。
- ・ ピン固定により製品本体及びふたの破損がない。
- ・ 位置が決まり、ふたの蛇行がなくなる。
- ・ 多種ある消音部品に比べて作業性が良い。
- ・ 従来の防音側溝より更なる防音性を実現。
- ・ 勾配地でのふたズレにも対応。

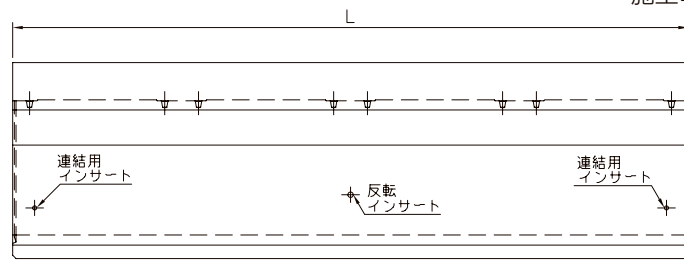
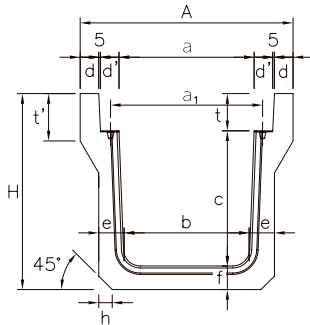


この図は標準図ですので、現場に応じて適宜設計して下さい。

山口県認定リサイクル製品 認定マーク



施工事例

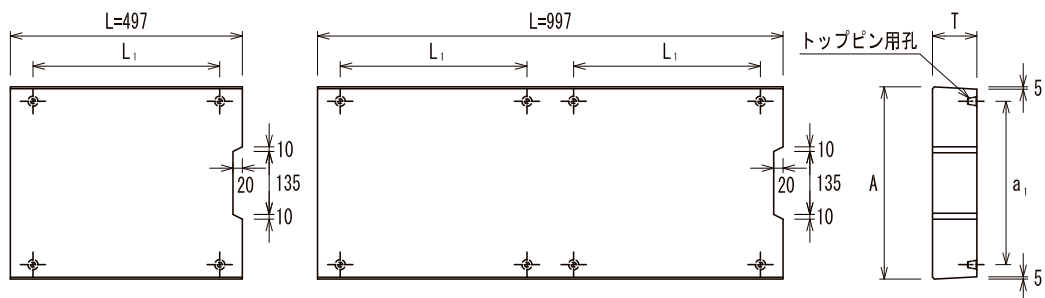


※TP-300C, 400B, 500A, 500Bの連結用インサートは2段です。
※製品の反転をする時は、専用反転治具を使用して下さい。

PU 3 規格対応

呼び名 (3種)	寸法 (mm)												L = 500		L = 1,000		L = 2,000		
	a	a ₁	b	c	d	d'	e	f	h	t	t'	A	H	参考質量 (kg)	価格 (円)	参考質量 (kg)	価格 (円)	参考質量 (kg)	価格 (円)
TP-250	250	300	230	250	45	55	65	65	30	90	120	460	405	—	—	159	—	317	—
TP-300A	300	350	280	300	50	55	70	70	30	95	140	520	465	101	—	201	—	402	—
TP-300B	300	350	270	400	50	55	70	70	40	95	140	520	565	113	—	226	—	451	—
TP-300C	300	350	260	500	50	55	80	80	40	95	140	520	675	141	—	282	—	564	—
TP-400A	400	450	370	400	55	55	70	70	40	110	140	630	580	—	—	247	—	493	—
TP-400B	400	450	360	500	55	55	80	80	40	110	140	630	690	—	—	306	—	611	—
TP-500A	500	550	460	500	60	60	80	80	40	125	155	750	705	—	—	336	—	671	—
TP-500B	500	550	450	600	60	60	90	90	40	125	175	750	815	—	—	410	—	819	—

防音ふた



PC 4 規格対応

呼び名 (3種)	寸法 (mm)				L = 500 (497)		L = 1,000 (997)	
	A	a ₁	T	L ₁	参考質量 (kg)	価格 (円)	参考質量 (kg)	価格 (円)
TP-250	362	300	90	400	37	—	74	—
TP-300	412	350	95	400	45	—	90	—
TP-400	512	450	110	400	65	—	130	—
TP-500	622	550	125	400	90	—	180	—

※グレーチングもあります。
(68ページ参照)
※穴あきふた (L=500) もあります。
(67ページ参照)
※TP-250, TP-300 (L=500) は
模様付も対応しております。
※L寸法の()内は実寸です。

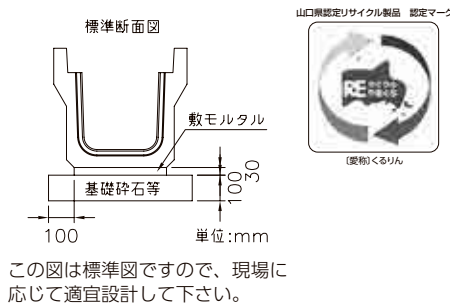
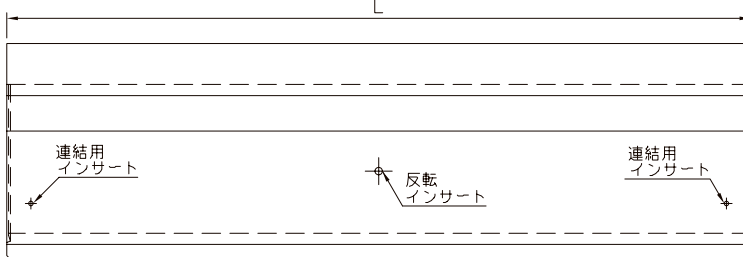
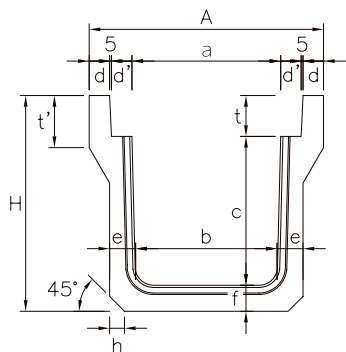
4. 落ちふた式U形側溝 本体

(旧呼び名 道路用鉄筋コンクリート側溝)

特長

- ・ JIS A 5372規格を準用しております。
- ・ 主として道路用の雨水排水溝として用いられています。
- ・ 1種は歩道用、3種は車道縦断荷重用となります。

※ボルト固定仕様の場合は、別途ご相談下さい。



この図は標準図ですので、現場に応じて適宜設計して下さい。

※300C, 400B, 500A, 500Bの連結用インサートは2段です。
※製品の反転をする時は、専用反転治具を使用して下さい。

PU2型(歩道用) 1種

種類	呼び名	寸法 (mm)												L = 500		L = 1,000		L = 2,000	
		a	b	c	d	d'	e	f	h	t	t'	A	H	参考質量 (kg)	価格 (円)	参考質量 (kg)	価格 (円)	参考質量 (kg)	価格 (円)
1種	250	250	230	250	40	55	55	55	20	90	120	450	395	—	—	137	—	274	—
	300A	300	280	300	40	55	60	60	20	95	120	500	455	83	—	165	—	330	—
	300B	300	270	400	40	55	65	65	20	95	120	500	560	101	—	202	—	403	—
	300C	300	260	500	40	55	70	70	20	95	120	500	665	120	—	239	—	478	—
	400A	400	370	400	40	55	65	65	20	110	135	600	575	—	—	220	—	439	—
	400B	400	360	500	40	55	70	70	20	110	135	600	680	—	—	259	—	517	—
	500A	500	460	500	45	60	70	70	20	125	150	720	695	—	—	285	—	569	—
	500B	500	450	600	45	60	75	75	20	125	150	720	800	—	—	327	—	654	—

PU3型(車道縦断用) 3種

種類	呼び名	寸法 (mm)												L = 500		L = 1,000		L = 2,000	
		a	b	c	d	d'	e	f	h	t	t'	A	H	参考質量 (kg)	価格 (円)	参考質量 (kg)	価格 (円)	参考質量 (kg)	価格 (円)
3種	250	250	230	250	45	55	65	65	30	90	120	460	405	—	—	159	—	317	—
	300A	300	280	300	50	55	70	70	30	95	140	520	465	101	—	201	—	402	—
	300B	300	270	400	50	55	70	70	40	95	140	520	565	113	—	226	—	451	—
	300C	300	260	500	50	55	80	80	40	95	140	520	675	141	—	282	—	564	—
	400A	400	370	400	55	55	70	70	40	110	140	630	580	—	—	247	—	493	—
	400B	400	360	500	55	55	80	80	40	110	140	630	690	—	—	306	—	611	—
	500A	500	460	500	60	60	80	80	40	125	155	750	705	—	—	336	—	671	—
	500B	500	450	600	60	60	90	90	40	125	175	750	815	—	—	410	—	819	—

※グレーチングボルト固定対応製品もご用意しております。(3種 250・300A) 70・71ページ

※暗渠側溝 現場調整型(横断用と兼用)もご用意しております。(3種 300A) 72ページ

5. 落ちふた式U形側溝 ふた

(旧呼び名 道路用鉄筋コンクリート側溝)

特長

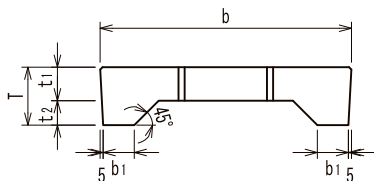
- ・ JIS A 5372規格を準用しております。
- ・ 主として道路用の雨水排水溝の落としふたとして用いられています。
- ・ 1種は歩道用、3種は車道縦断荷重用となります。

山口県認定リサイクル製品 認定マーク

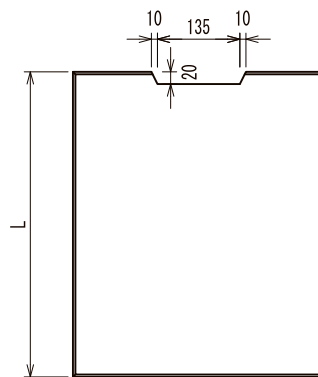
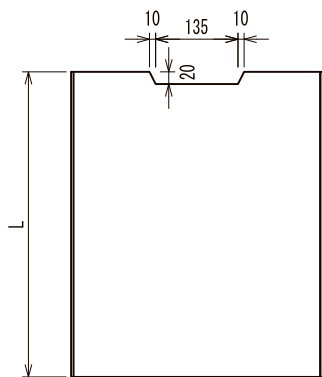
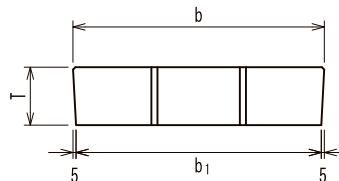


(愛称)くるりん

落ちふた式U形側溝 ふた
1種PC3型(歩道用)



落ちふた式U形側溝 ふた
3種PC4型(車道縦断用)



種類	呼び名	寸法 (mm)						参考質量 (kg)	価格 (円)
		b	b1	T	t1	t2	L		
1種 (PC3)	250	362	50	90	55	35	500	28	
	300	412	51	95	55	40	500	32	
	400	512	51	110	65	45	500	46	
	500	622	56	125	75	50	500	63	
3種 (PC4)	250	362	352	90	-	-	500	37	
	300	412	402	95	-	-	500	45	
	400	512	502	110	-	-	500	65	
	500	622	612	125	-	-	500	90	

※模様付は別途見積となります。HCふたと同模様。

※コーナー等の異形箇所に、縞鋼板での加工も対応可能ですので、ご相談願います。



7. 落ちふた式U形側溝

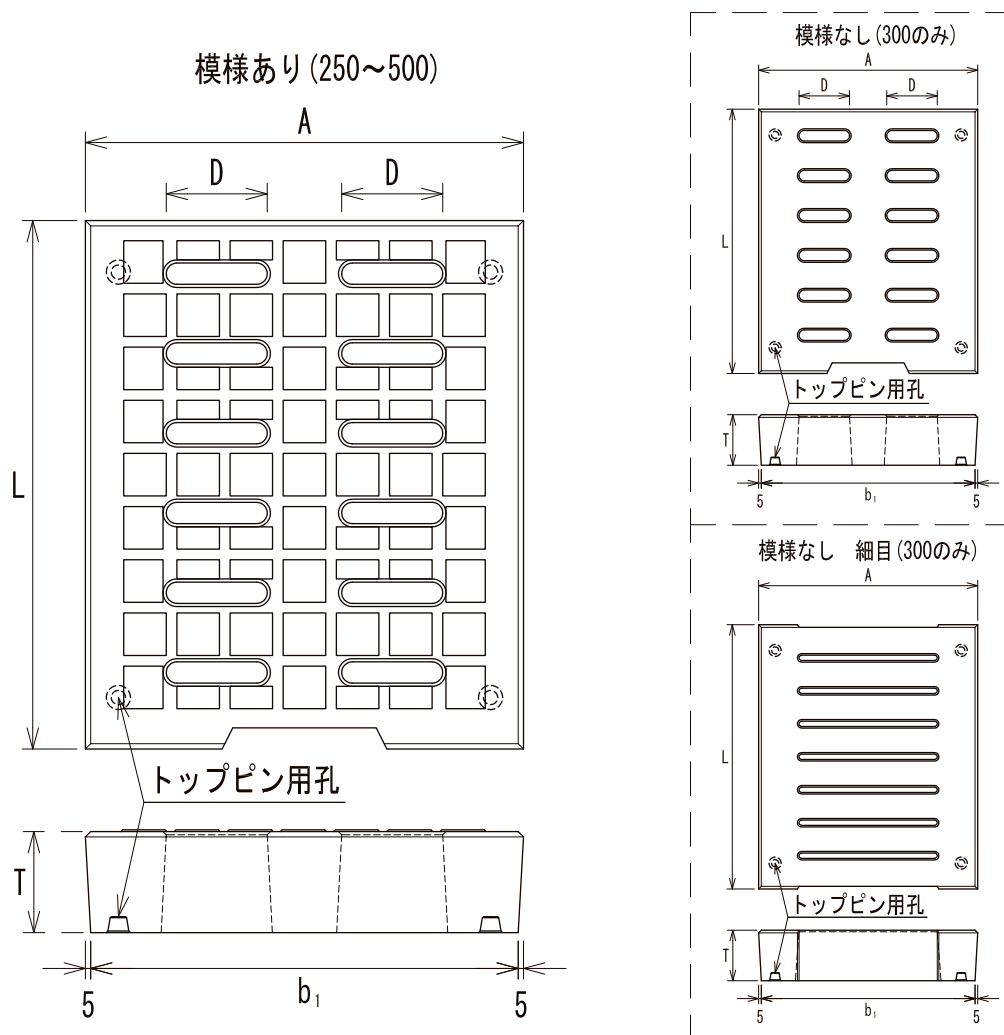
6. 落ちふた式U形側溝・防音側溝 穴あきふた

用途:落ちふた式U形側溝とトップピン防音側溝の両方に使用できる穴あきふたです。

国土交通省NETIS（新技術情報提供システム）平成18年掲載期間終了

特 長

- ・ JIS A 5372規格を準用しております。
- ・ 1種は歩道用、3種は車道縦断荷重用となります。
- ・ 表面スリップ防止加工（格子型の凹凸模様）が雨の日の足元をガードします。



※300サイズのみ模様なし(普通目)・模様なし(細目)を、模様ありと同価格でご用意しております。

種類	呼び名	寸法(mm)					参考質量(kg)	価格(円)
		A	b ₁	L	D	T		
1種 (歩道用)	250	362	352	500	70	90	31	
	300	412	402	500	95	95	37	
	400	512	502	500	110	110	55	
	500	622	612	500	110	125	79	
3種 (車道縦断用)	250	362	352	500	70	90	32	
	300	412	402	500	95	95	38	
	400	512	502	500	110	110	56	
	500	622	612	500	110	125	81	

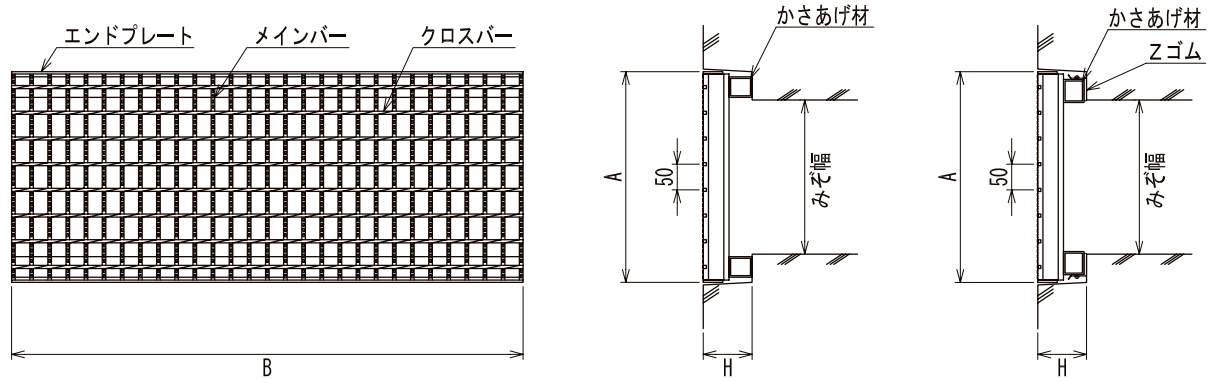
7. 落ちふた式U形側溝

7. 落ちふた式U形側溝 グレーチング(縦断荷重用)

(旧呼び名 道路用鉄筋コンクリート側溝)

特 長

- ・ T-2～T-25荷重用まで各種ご用意しております。
- ・ 標準で表面にスベリ止め加工がしてあります。
- ・ 50mm間隔のクロスバーがメインバー方向の小さな車輪のはまり込みを防止します。



TP対応：ゴム付製品に、TOP PIN (トッピン) 防音側溝本体のトッピン用穴をふさぐ部品を追加したものです。

目	みぞ幅	寸 法(mm)			普通目 L=1,000				普通目 L=500				
		A	B	H	参考質量 (kg)	定 価 (円)	ゴム付定価 (円)	TP 対応定価 (円)	参考質量 (kg)	定 価 (円)	ゴム付定価 (円)	TP 対応定価 (円)	
普通	T-25	250	360	995(485)	90	26.7			13.2				
		300	410	995(501)	95	35.6			18.2				
		400	510	995(501)	110	51.2			26.2				
		500	620	995(501)	125	79.6			40.9				
通	T-20	250	360	995(485)	90	26.7			13.2				
		300	410	995(501)	95	35.6			18.2				
		400	510	995(501)	110	49.4			25.3				
		500	620	995(501)	125	68.2			35.0				
目	T-14	250	360	995(485)	90	24.7			12.1				
		300	410	995(485)	95	29.6			14.6				
		400	510	995(501)	110	43.5			22.2				
		500	620	995(501)	125	59.1			30.3				
目	T-2	250	360	995(485)	90	20.9			10.2				
		300	410	995(485)	95	22.9			11.2				
		400	510	995(485)	110	30.2			14.8				
		500	620	995(485)	125	38.6			18.9				

目	みぞ幅	寸 法(mm)			細目 L=1,000				細目 L=500				
		A	B	H	参考質量 (kg)	定 価 (円)	ゴム付定価 (円)	TP 対応定価 (円)	参考質量 (kg)	定 価 (円)	ゴム付定価 (円)	TP 対応定価 (円)	
細	T-25	250	360	997(494)	90	36.3			18.1				
		300	410	995(500)	95	42.3			21.4				
		400	510	995(501)	110	80.3			40.7				
		500	620	995(501)	125	104.2			52.8				
目	T-20	250	360	997(494)	90	32.3			16.1				
		300	410	997(494)	95	40.4			20.1				
		400	510	995(500)	110	57.4			29.0				
		500	620	995(501)	125	96.8			49.0				
目	T-14	250	360	997(494)	90	32.3			16.1				
		300	410	997(494)	95	35.8			17.8				
		400	510	995(500)	110	51.7			26.1				
		500	620	995(501)	125	96.8			49.0				
目	T-2	250	360	997(494)	90	24.4			12.1				
		300	410	997(494)	95	31.1			15.4				
		400	510	997(494)	110	37.5			18.6				
		500	620	997(494)	125	47.3			23.5				

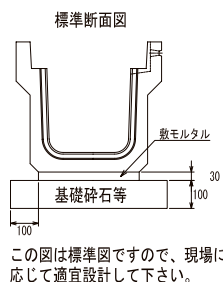
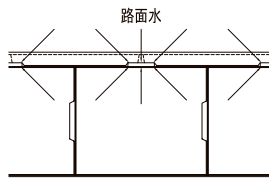
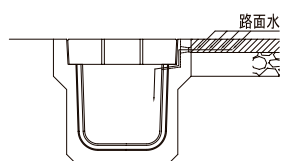
※ B寸法 () 内寸法は、L=500の寸法です。

8. 落ちふた式U形側溝 路面排水型 3種

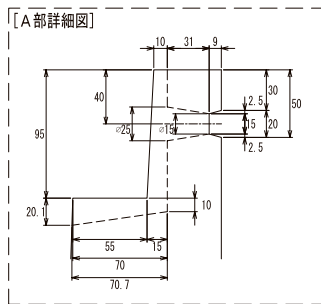
(旧呼び名 道路用鉄筋コンクリート側溝)

特長

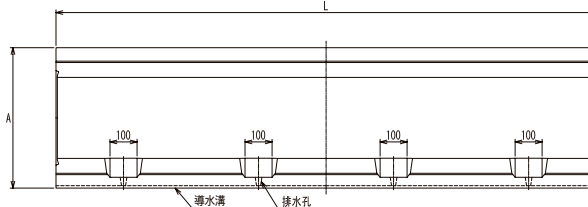
- ・落ちふた式U形側溝（JIS A 5372規格）に、集水機能を追加。
- ・排水性舗装と組み合わせることで、路面水を側溝内に取り込むことができる。
- ・側壁表面に切り欠きをつけることで、路面水を側溝内に取り込むことができる。
- ・側面に導水溝をつけることで、排水孔へ水を運ぶ構造となっている。
- ・手掛け部のみのもものに比べ2～3倍、集水機能向上が見込める。



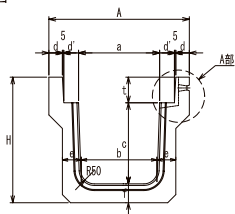
この図は標準図ですので、現場に応じて適宜設計して下さい。



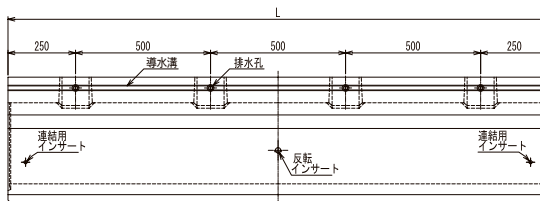
平面図



断面図



側面図



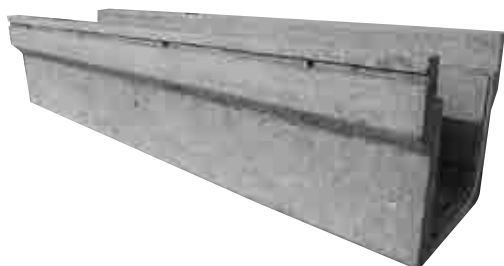
※TOP PINもあります。

PU 3 規格対応

呼び名 (3種)	寸 法 (mm)											L=1,000		L=2,000		
	a	b	c	d	d'	e	f	h	t	t'	A	H	参考 質量 (kg)	価 格 (円)	参考 質量 (kg)	価 格 (円)
300A	300	280	300	50	55	70	70	30	95	140	520	465	200		400	
TP-300A	300	280	300	50	55	70	70	30	95	140	520	465	200		400	

特記事項

完全受注製造の工場製品です。納期を考慮願います。



- 1 竹コンクリート
- 2 床版
- 3 防災
- 4 コンクリートパイル
- 5 プレキャスト柱・梁
- 6 ボックスカルバート
- 7 落ちふた式U形側溝**
- 8 自由勾配側溝
- 9 道路製品
- 10 一般製品
- 11 ベンチフリューム
- 12 水路
- 13 環境配慮ブロック
- 14 擁壁・大型ブロック
- 15 下水道用製品
- 16 その他
- 17 住宅設備事業

7. 落ちふた式U形側溝

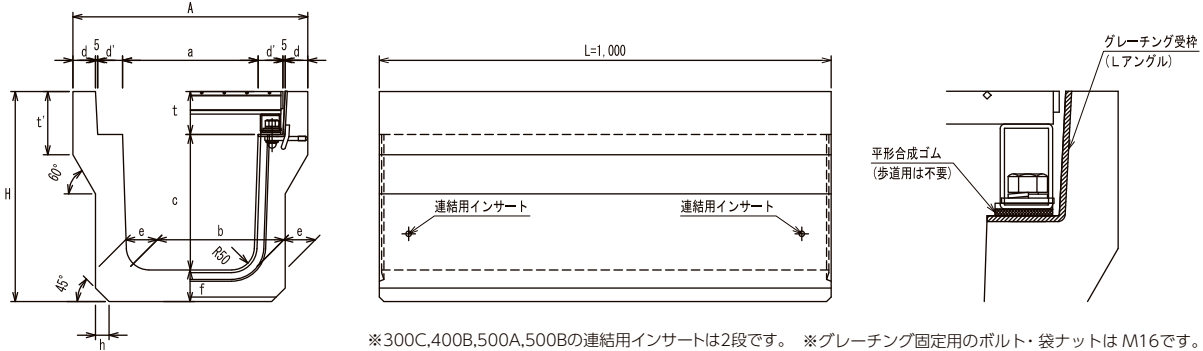
【図面集DVD掲載】

9. 落ちふた式U形側溝(縦断用)グレーチングボルト固定(固定用アングルあり)

(旧呼び名 道路用鉄筋コンクリート側溝)

特長

- ・JIS A 5372規格を準用しております。
- ・山口河川国道事務所統一事項に対応しております。



※300C,400B,500A,500Bの連結用インサートは2段です。 ※グレーチング固定用のボルト・袋ナットはM16です。

PU2型(歩道用) 1種 L=1,000

種類	呼び名	寸法 (mm)											参考質量 (kg)	価格 (円)	
		a	b	c	d	d'	e	f	h	t	t'	A			H
1	250	250	230	250	40	55	55	55	20	90	120	450	395	148	
	300A	300	280	300	40	55	60	60	20	95	120	500	455	176	
	300B	300	270	400	40	55	65	65	20	95	120	500	560	213	
	300C	300	260	500	40	55	70	70	20	95	120	500	665	250	
	400A	400	370	400	40	55	65	65	20	110	135	600	575	232	
	400B	400	360	500	40	55	70	70	20	110	135	600	680	271	
	500A	500	460	500	45	60	70	70	20	125	150	720	695	299	
	500B	500	450	600	45	60	75	75	20	125	150	720	800	341	

グレーチング (歩道用、ボルト固定、スベリ止めタイプ、ゴム無し)

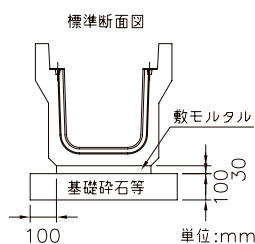
種類	呼び名	普通目			細目		
		寸法 (mm)	参考質量 (kg)	価格 (円)	寸法 (mm)	参考質量 (kg)	価格 (円)
歩道用	250	995×360×25/ 90ピッチ30	19.0		995×360×19/ 89ピッチ12.5	24.4	
	300	995×410×25/ 95ピッチ30	23.3		995×410×25/ 95ピッチ12.5	30.8	
	400	995×510×32/107ピッチ30	31.5		995×510×25/110ピッチ12.5	37.2	
	500	995×620×32/122ピッチ30	38.4		995×620×25/125ピッチ12.5	45.0	

PU3型(車道縦断用) 3種 L=1,000

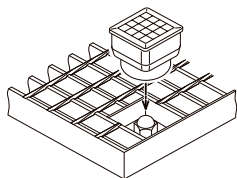
種類	呼び名	寸法 (mm)											参考質量 (kg)	価格 (円)	
		a	b	c	d	d'	e	f	h	t	t'	A			H
3	250	250	230	250	45	55	65	65	30	90	120	460	405	170	
	300A	300	280	300	50	55	70	70	30	95	140	520	465	212	
	300B	300	270	400	50	55	70	70	40	95	140	520	565	237	
	300C	300	260	500	50	55	80	80	40	95	140	520	675	293	
	400A	400	370	400	55	55	70	70	40	110	140	630	580	259	
	400B	400	360	500	55	55	80	80	40	110	140	630	690	318	
	500A	500	460	500	60	60	80	80	40	125	155	750	705	350	
	500B	500	450	600	60	60	90	90	40	125	175	750	815	424	

グレーチング (T-25縦断荷重用、ボルト固定、スベリ止めタイプ、ゴム付き)

種類	呼び名	普通目			細目		
		寸法 (mm)	参考質量 (kg)	価格 (円)	寸法 (mm)	参考質量 (kg)	価格 (円)
T-25	250	995×360×44/ 89ピッチ30	27.3		995×360×38/ 88ピッチ12.5	35.6	
	300	995×410×50/ 95ピッチ35.3	35.4		995×410×38/ 93ピッチ15	42.5	
	400	995×510×65/110ピッチ35.3	50.7		995×510×50/110ピッチ15	79.1	
	500	994×618×90/125ピッチ35.3	91.2		995×618×55/125ピッチ15	102.1	



この図は標準図ですので、現場に応じて適宜設計して下さい。



ボックスカバー歩道用
ボックスカバー車道用



- 1 竹コンクリート
- 2 床版
- 3 防災
- 4 コンクリートパイル
- 5 プレキャスト柱・梁
- 6 ボックスカルバート
- 7 落ちふた式U形側溝
- 8 自由勾配側溝
- 9 道路製品
- 10 一般製品
- 11 ベンチフリューム
- 12 水路
- 13 環境配慮ブロック
- 14 擁壁・大型ブロック
- 15 下水道用製品
- 16 その他
- 17 住宅設備事業

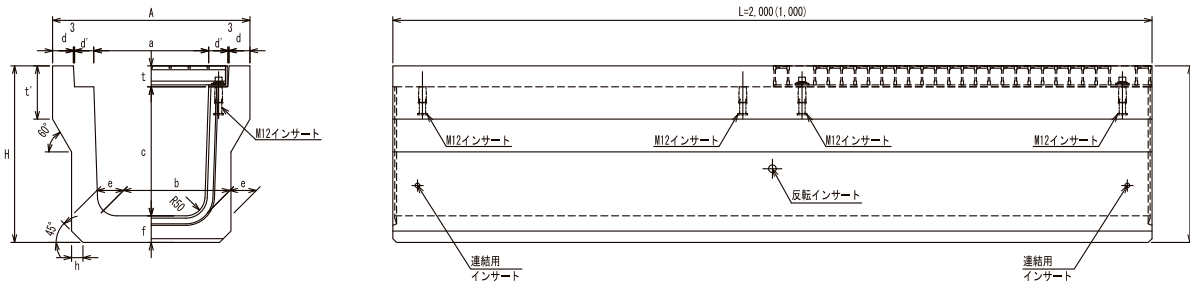
7. 落ちふた式U形側溝

10. 落ちふた式U形側溝(縦断用)グレーチングボルト固定(固定用アングルなし)

(旧呼び名 道路用鉄筋コンクリート側溝)

特長

・JIS A 5372規格を準用しております。



PU3型(車道縦断用) 3種(歩道用にも3種を使用します。また、通常品とは製品寸法が異なりますので、ご注意ください。)

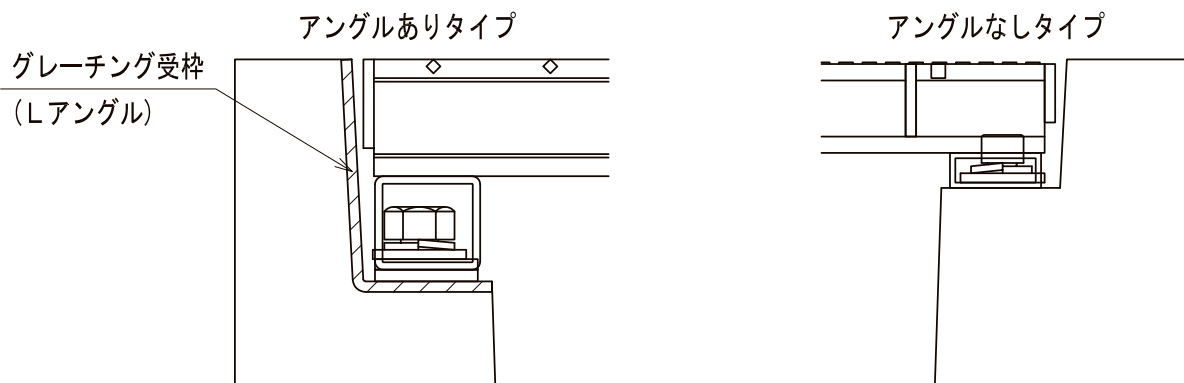
種類	呼び名	寸法 (mm)												L=1,000		L=2,000	
		a	b	c	d	d'	e	f	h	t	t'	A	H	参考質量(kg)	価格(円)	参考質量(kg)	価格(円)
3種	250	252	230	286	50	51	65	65	30	54	120	460	405	169		338	
	300A	302	280	341	55	51	70	70	30	54	140	520	465	212		425	

グレーチング (歩道用、ボルト固定、スベリ止めタイプ)

種類	呼び名	普通目			細目		
		寸法(mm)	参考質量(kg)	価格(円)	寸法(mm)	参考質量(kg)	価格(円)
歩道用	250	995×350×25/55 ピッチ30	16.9		995×350×25/55 ピッチ12.5	24.4	
	300	995×400×32/52 ピッチ30	20.5		995×400×25/55 ピッチ12.5	26.8	

グレーチング (T-25用、ボルト固定、スベリ止めタイプ)

種類	呼び名	普通目			細目		
		寸法(mm)	参考質量(kg)	価格(円)	寸法(mm)	参考質量(kg)	価格(円)
T-25	250	995×350×50 ピッチ35.3	28.3		995×350×38/53 ピッチ15	33.0	
	300	995×400×50 ピッチ35.3	31.5		995×400×38/53 ピッチ15	36.9	



- 1 竹コンクリート
- 2 床版
- 3 防災
- 4 コンクリートパイル
- 5 プレキャスト柱・梁
- 6 ボックスカルバート
- 7 落ちふた式U形側溝
- 8 自由勾配側溝
- 9 道路製品
- 10 一般製品
- 11 ベンチフリューム
- 12 水路
- 13 環境配慮ブロック
- 14 擁壁・大型ブロック
- 15 下水道用製品
- 16 その他
- 17 住宅設備事業

- 1
竹コンクリート
- 2
床版
- 3
防災
- 4
コンクリート
パイル
- 5
プレキャスト
柱・梁
- 6
ボックス
カルバート
- 7
落ちふた式
U形側溝
- 8
自由勾配側溝
- 9
道路製品
- 10
一般製品
- 11
ベンチ
フリューム
- 12
水路
- 13
環境配慮
ブロック
- 14
擁壁・
大型ブロック
- 15
下水道用
製品
- 16
その他
- 17
住宅設備事業

7. 落ちふた式U形側溝

11. 落ちふた式U形側溝（防音）3種 135° コーナー用

（旧呼び名 道路用鉄筋コンクリート側溝）

特長

- ・コーナー部や電柱などの障害物の迂回、隅切り部用です。

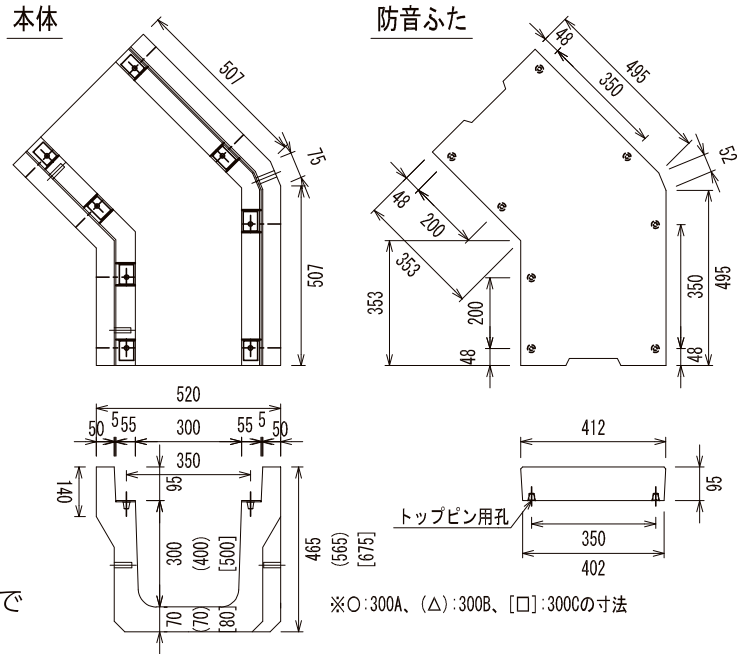
本体（3種）135° コーナー用

呼び名	参考質量 (kg)	価格 (円)
300A	177	
300B	199	
300C	248	

防音ふた（3種）135° コーナー用

呼び名	参考質量 (kg)	価格 (円)
TP-300	79	

※グレーチングも対応できますのでお問い合わせください。



【図面集DVD掲載】