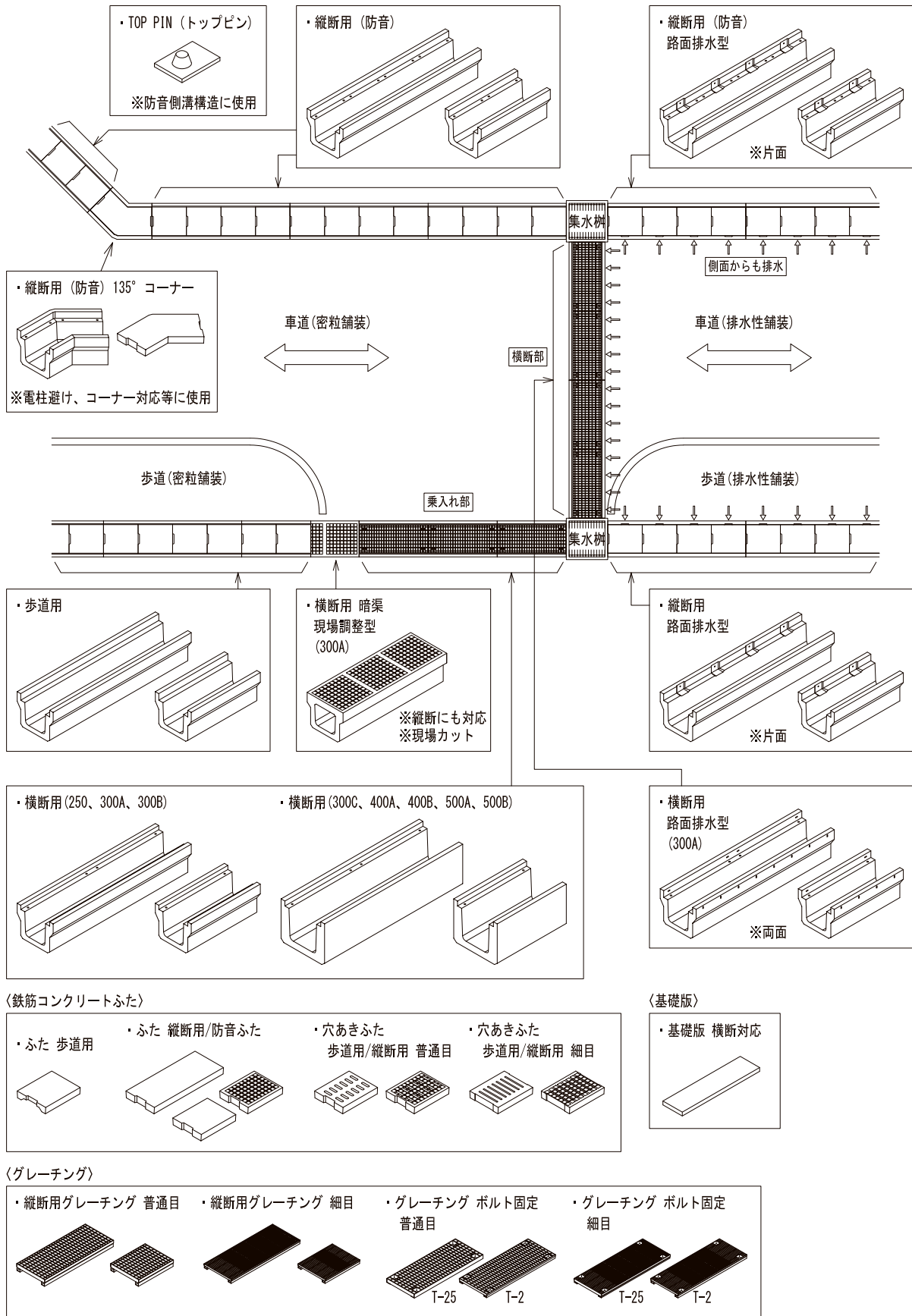


# 落ちふた式U形側溝シリーズ



## 落ちふた式U形側溝シリーズ

落ちふた式U形側溝 対応仕様一覧表

サイズ	歩道用	縦断用	縦断用 (防音)	穴あきふた(防音) ※1			グレーチング 縦断用 ※2	
				普通目		細目	普通目	細目
				模様あり	模様なし	模様なし		
250	○	○	○	○			○	○
300A	○	○	○	○	○	○	○	○
300B	○	○	○	○	○	○	○	○
300C	○	○	○	○	○	○	○	○
400A	○	○	○	○			○	○
400B	○	○	○	○			○	○
500A	○	○	○	○			○	○
500B	○	○	○	○			○	○

※1 模様ありは歩道用と縦断用があります。模様なしは縦断用です。  
 ※2 T-25・T-20・T-14・T-2があります。

サイズ	縦断用 路面排水型		グレーチングボルト固定				縦断用 (防音) 135°コーナー
	標準	(防音)	固定アングルあり		固定アングルなし		
			歩道用	縦断用	歩道用	縦断用	
250			○	○	○	○	
300A	○	○	○	○	○	○	○
300B			○	○			○
300C			○	○			○
400A			○	○			
400B			○	○			
500A			○	○			
500B			○	○			

サイズ	横断用	横断用 暗渠 調整型※3	横断用 路面 排水型	基礎版 横断対応
250	○			○
300A	○	○	○	○
300B	○			○
300C	○			○
400A	○			○
400B	○			○
500A	○			○
500B	○			○

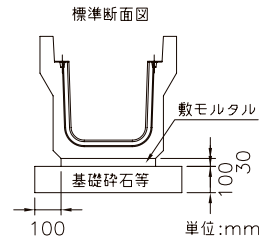
※3 縦断用としても使用可能。

# 落ちふた式U形側溝（防音）3種

(旧呼び名 道路用鉄筋コンクリート側溝)

## 特長

- ・ TOP PINを使う事により騒音はより完全に近く除去。
- ・ ピン固定により製品本体及びふたの破損がない。
- ・ 位置が決まり、ふたの蛇行がなくなる。
- ・ 多種ある消音部品に比べて作業性が良い。
- ・ 従来の防音側溝より更なる防音性を実現。
- ・ 勾配地でのふたズレにも対応。

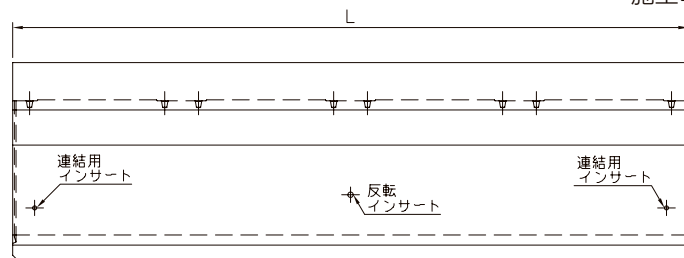
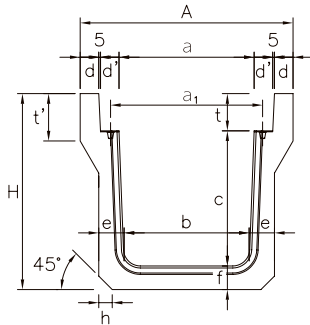


この図は標準図ですので、現場に応じて適宜設計して下さい。

山口県認定リサイクル製品 認定マーク



施工事例

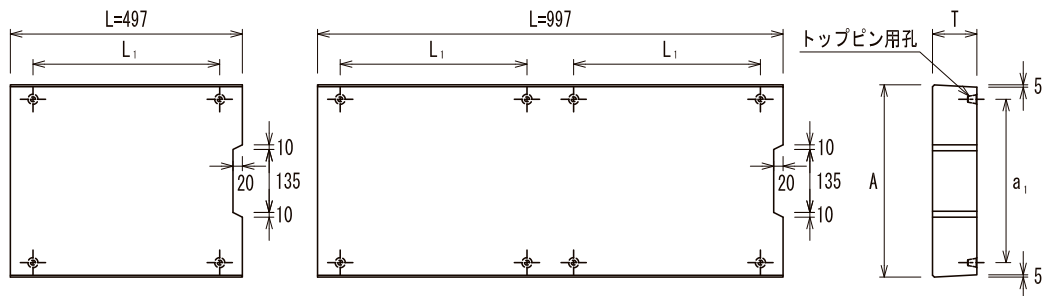


※TP-300C, 400B, 500A, 500Bの連結用インサートは2段です。  
※製品の反転をする時は、専用反転治具を使用して下さい。

PU3規格対応

呼び名 (3種)	寸法 (mm)												L = 500		L = 1,000		L = 2,000		
	a	a1	b	c	d	d'	e	f	h	t	t'	A	H	参考質量 (kg)	価格 (円)	参考質量 (kg)	価格 (円)	参考質量 (kg)	価格 (円)
TP-250	250	300	230	250	45	55	65	65	30	90	120	460	405	—	—	159	—	317	—
TP-300A	300	350	280	300	50	55	70	70	30	95	140	520	465	101	—	201	—	402	—
TP-300B	300	350	270	400	50	55	70	70	40	95	140	520	565	113	—	226	—	451	—
TP-300C	300	350	260	500	50	55	80	80	40	95	140	520	675	141	—	282	—	564	—
TP-400A	400	450	370	400	55	55	70	70	40	110	140	630	580	—	—	247	—	493	—
TP-400B	400	450	360	500	55	55	80	80	40	110	140	630	690	—	—	306	—	611	—
TP-500A	500	550	460	500	60	60	80	80	40	125	155	750	705	—	—	336	—	671	—
TP-500B	500	550	450	600	60	60	90	90	40	125	175	750	815	—	—	410	—	819	—

## 防音ふた



PC4規格対応

呼び名 (3種)	寸法 (mm)				L = 500 (497)		L = 1,000 (997)	
	A	a1	T	L1	参考質量 (kg)	価格 (円)	参考質量 (kg)	価格 (円)
TP-250	362	300	90	400	37	—	74	—
TP-300	412	350	95	400	45	—	90	—
TP-400	512	450	110	400	65	—	130	—
TP-500	622	550	125	400	90	—	180	—

※グレーチングもあります。  
※穴あきふた (L=500) もあります。  
※TP-250, TP-300 (L=500) は模様付も対応しております。  
※L寸法の ( ) 内は実寸です。

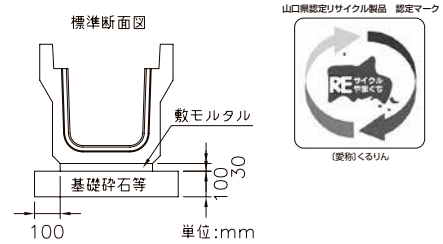
# 落ちふた式U形側溝 本体

(旧呼び名 道路用鉄筋コンクリート側溝)

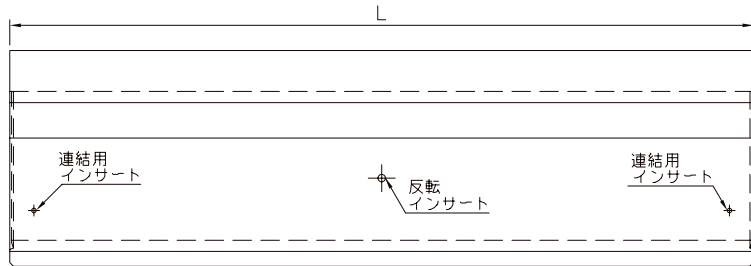
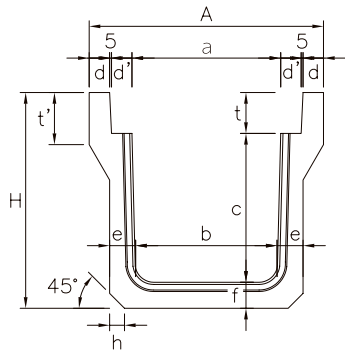
## 特長

- ・ JIS A 5372規格を準用しております。
- ・ 主として道路用の雨水排水溝として用いられています。
- ・ 1種は歩道用、3種は車道縦断荷重用となります。

※ボルト固定仕様の場合は、別途ご相談下さい。



この図は標準図ですので、現場に応じて適宜設計して下さい。



※300C, 400B, 500A, 500Bの連結用インサートは2段です。  
※製品の反転をする時は、専用反転治具を使用して下さい。

## PU2型(歩道用) 1種

種類	呼び名	寸法 (mm)												L = 500		L = 1,000		L = 2,000	
		a	b	c	d	d'	e	f	h	t	t'	A	H	参考質量 (kg)	価格 (円)	参考質量 (kg)	価格 (円)	参考質量 (kg)	価格 (円)
1種	250	250	230	250	40	55	55	55	20	90	120	450	395	—	—	137	—	274	—
	300A	300	280	300	40	55	60	60	20	95	120	500	455	83	—	165	—	330	—
	300B	300	270	400	40	55	65	65	20	95	120	500	560	101	—	202	—	403	—
	300C	300	260	500	40	55	70	70	20	95	120	500	665	120	—	239	—	478	—
	400A	400	370	400	40	55	65	65	20	110	135	600	575	—	—	220	—	439	—
	400B	400	360	500	40	55	70	70	20	110	135	600	680	—	—	259	—	517	—
	500A	500	460	500	45	60	70	70	20	125	150	720	695	—	—	285	—	569	—
	500B	500	450	600	45	60	75	75	20	125	150	720	800	—	—	327	—	654	—

## PU3型(車道縦断用) 3種

種類	呼び名	寸法 (mm)												L = 500		L = 1,000		L = 2,000	
		a	b	c	d	d'	e	f	h	t	t'	A	H	参考質量 (kg)	価格 (円)	参考質量 (kg)	価格 (円)	参考質量 (kg)	価格 (円)
3種	250	250	230	250	45	55	65	65	30	90	120	460	405	—	—	159	—	317	—
	300A	300	280	300	50	55	70	70	30	95	140	520	465	101	—	201	—	402	—
	300B	300	270	400	50	55	70	70	40	95	140	520	565	113	—	226	—	451	—
	300C	300	260	500	50	55	80	80	40	95	140	520	675	141	—	282	—	564	—
	400A	400	370	400	55	55	70	70	40	110	140	630	580	—	—	247	—	493	—
	400B	400	360	500	55	55	80	80	40	110	140	630	690	—	—	306	—	611	—
	500A	500	460	500	60	60	80	80	40	125	155	750	705	—	—	336	—	671	—
	500B	500	450	600	60	60	90	90	40	125	175	750	815	—	—	410	—	819	—

※グレーチングボルト固定対応製品もご用意しております。(3種 250・300A)

※暗渠側溝 現場調整型(横断用と兼用)もご用意しております。(3種 300A)

# 落ちふた式U形側溝 ふた

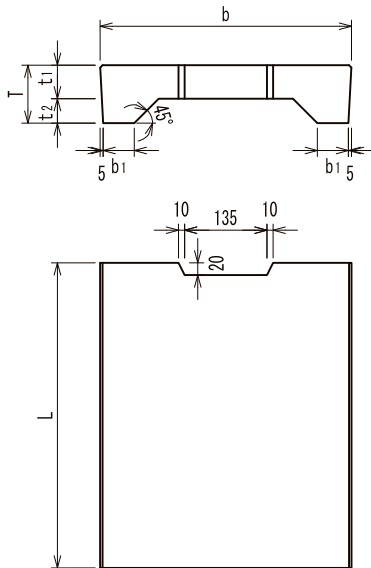
(旧呼び名 道路用鉄筋コンクリート側溝)

## 特 長

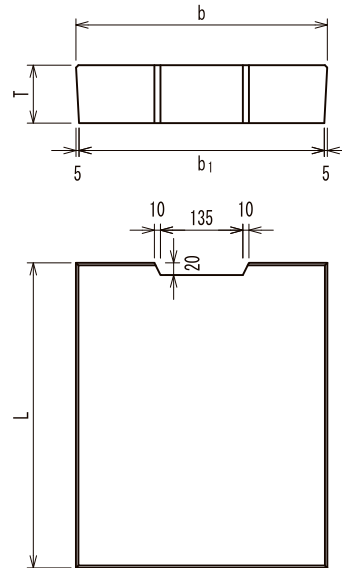
- ・ JIS A 5372規格を準用しております。
- ・ 主として道路用の雨水排水溝の落としふたとして用いられています。
- ・ 1種は歩道用、3種は車道縦断荷重用となります。



落ちふた式U形側溝 ふた  
1種PC3型(歩道用)



落ちふた式U形側溝 ふた  
3種PC4型(車道縦断用)



種 類	呼び名	寸 法 (mm)						参考質量 (kg)	価 格 (円)
		b	b <sub>1</sub>	T	t <sub>1</sub>	t <sub>2</sub>	L		
1 種 (PC3)	250	362	50	90	55	35	500	28	
	300	412	51	95	55	40	500	32	
	400	512	51	110	65	45	500	46	
	500	622	56	125	75	50	500	63	
3 種 (PC4)	250	362	352	90	—	—	500	37	
	300	412	402	95	—	—	500	45	
	400	512	502	110	—	—	500	65	
	500	622	612	125	—	—	500	90	

※模様付は別途見積となります。 HCふたと同模様。

※コーナー等の異形箇所に、縞鋼板での加工も対応可能ですので、ご相談願います。



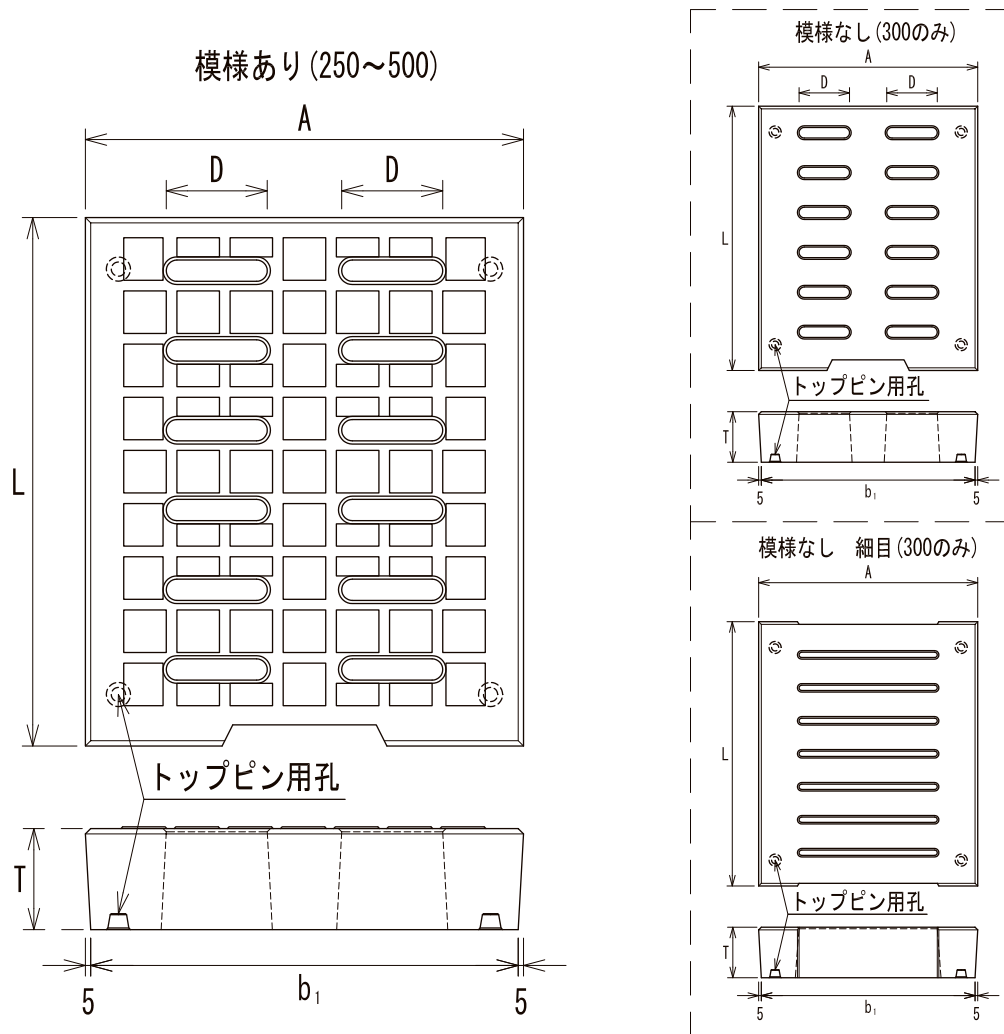
# 落ちふた式U形側溝・防音側溝 穴あきふた

用途:落ちふた式U形側溝とトップピン防音側溝の両方に使用できる穴あきふたです。

国土交通省NETIS（新技術情報提供システム）平成18年掲載期間終了

## 特 長

- ・ JIS A 5372規格を準用しております。
- ・ 1種は歩道用、3種は車道縦断荷重用となります。
- ・ 表面スリップ防止加工（格子型の凹凸模様）が雨の日の足元をガードします。



※300サイズのみ模様なし(普通目)・模様なし(細目)を、模様ありと同価格でご用意しております。

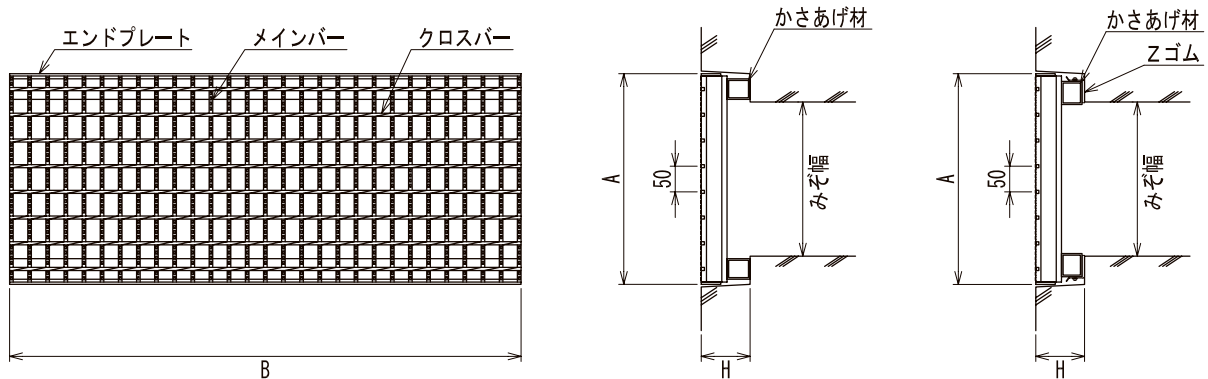
種類	呼び名	寸法(mm)					参考質量(kg)	価格(円)
		A	b <sub>1</sub>	L	D	T		
1種 (歩道用)	250	362	352	500	70	90	31	
	300	412	402	500	95	95	37	
	400	512	502	500	110	110	55	
	500	622	612	500	110	125	79	
3種 (車道縦断用)	250	362	352	500	70	90	32	
	300	412	402	500	95	95	38	
	400	512	502	500	110	110	56	
	500	622	612	500	110	125	81	

# 落ちふた式U形側溝 グレーチング(縦断荷重用)

(旧呼び名 道路用鉄筋コンクリート側溝)

**特 長**

- ・ T-2～T-25荷重用まで各種ご用意しております。
- ・ 標準で表面にスベリ止め加工がしてあります。
- ・ 50mm間隔のクロスバーがメインバー方向の小さな車輪のはまり込みを防止します。



TP対応：ゴム付製品に、TOP PIN (トッピン) 防音側溝本体のトッピン用穴をふさぐ部品を追加したものです。

	みぞ幅	寸 法(mm)			普通目 L=1,000				普通目 L=500			
		A	B	H	参考質量 (kg)	定 価 (円)	ゴム付定価 (円)	TP 対応定価 (円)	参考質量 (kg)	定 価 (円)	ゴム付定価 (円)	TP 対応定価 (円)
普 通 目	T-25	250	360	995(485)	90	26.7			13.2			
		300	410	995(501)	95	35.6			18.2			
		400	510	995(501)	110	51.2			26.2			
		500	620	995(501)	125	79.6			40.9			
普 通 目	T-20	250	360	995(485)	90	26.7			13.2			
		300	410	995(501)	95	35.6			18.2			
		400	510	995(501)	110	49.4			25.3			
		500	620	995(501)	125	68.2			35.0			
普 通 目	T-14	250	360	995(485)	90	24.7			12.1			
		300	410	995(485)	95	29.6			14.6			
		400	510	995(501)	110	43.5			22.2			
		500	620	995(501)	125	59.1			30.3			
普 通 目	T-2	250	360	995(485)	90	20.9			10.2			
		300	410	995(485)	95	22.9			11.2			
		400	510	995(485)	110	30.2			14.8			
		500	620	995(485)	125	38.6			18.9			

	みぞ幅	寸 法(mm)			細目 L=1,000				細目 L=500			
		A	B	H	参考質量 (kg)	定 価 (円)	ゴム付定価 (円)	TP 対応定価 (円)	参考質量 (kg)	定 価 (円)	ゴム付定価 (円)	TP 対応定価 (円)
細 目	T-25	250	360	997(494)	90	36.3			18.1			
		300	410	995(500)	95	42.3			21.4			
		400	510	995(501)	110	80.3			40.7			
		500	620	995(501)	125	104.2			52.8			
細 目	T-20	250	360	997(494)	90	32.3			16.1			
		300	410	997(494)	95	40.4			20.1			
		400	510	995(500)	110	57.4			29.0			
		500	620	995(501)	125	96.8			49.0			
細 目	T-14	250	360	997(494)	90	32.3			16.1			
		300	410	997(494)	95	35.8			17.8			
		400	510	995(500)	110	51.7			26.1			
		500	620	995(501)	125	96.8			49.0			
細 目	T-2	250	360	997(494)	90	24.4			12.1			
		300	410	997(494)	95	31.1			15.4			
		400	510	997(494)	110	37.5			18.6			
		500	620	997(494)	125	47.3			23.5			

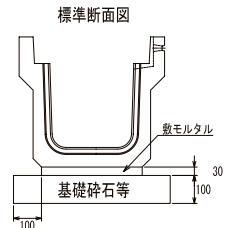
※ B寸法 ( ) 内寸法は、L = 500の寸法です。

# 落ちふた式U形側溝 路面排水型 3種

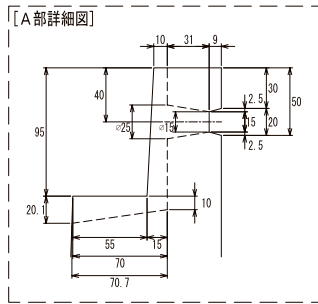
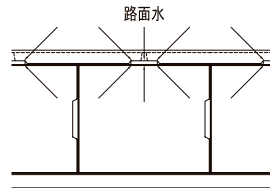
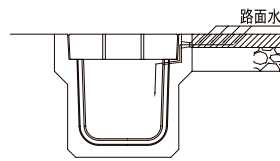
(旧呼び名 道路用鉄筋コンクリート側溝)

## 特長

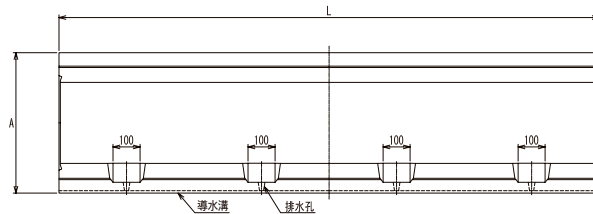
- ・落ちふた式U形側溝（JIS A 5372規格）に、集水機能を追加。
- ・排水性舗装と組み合わせることで、路面水を側溝内に取り込むことができる。
- ・側壁表面に切り欠きをつけることで、路面水を側溝内に取り込むことができる。
- ・側面に導水溝をつけることで、排水孔へ水を運ぶ構造となっている。
- ・手掛け部だけのものに比べ2～3倍、集水機能向上が見込める。



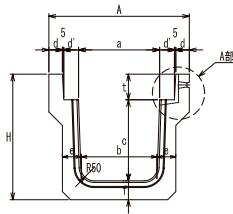
この図は標準図ですので、現場に応じて適宜設計して下さい。



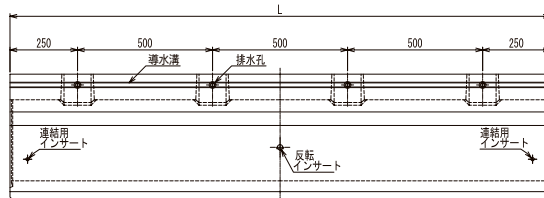
平面図



断面図



側面図



※TOP PINもあります。

PU 3 規格対応

呼び名 (3種)	寸法 (mm)											L=1,000		L=2,000		
	a	b	c	d	d'	e	f	h	t	t'	A	H	参考質量 (kg)	価格 (円)	参考質量 (kg)	価格 (円)
300A	300	280	300	50	55	70	70	30	95	140	520	465	200		400	
TP-300A	300	280	300	50	55	70	70	30	95	140	520	465	200		400	

## 特記事項

完全受注製造の工場製品です。納期を考慮願います。



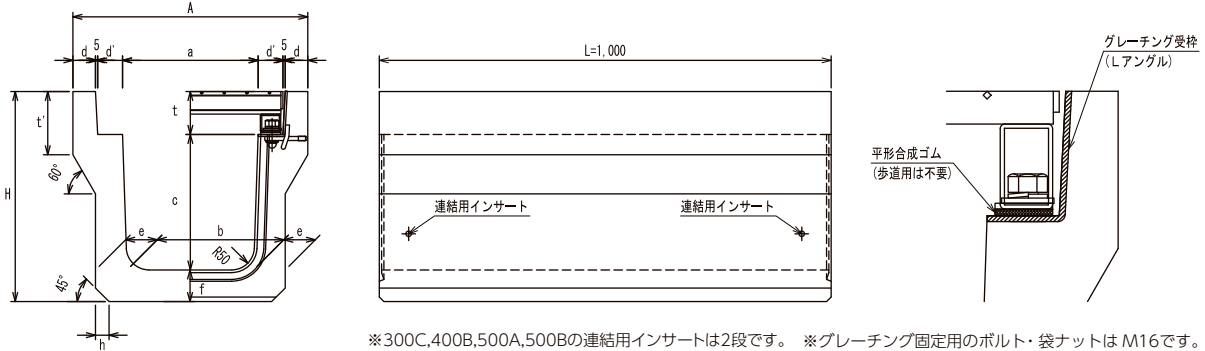


# 落ちふた式U形側溝(縦断用)グレーチングボルト固定(固定用アンクルあり)

(旧呼び名 道路用鉄筋コンクリート側溝)

## 特長

- ・JIS A 5372規格を準用しております。
- ・山口河川国道事務所統一事項に対応しております。



※300C,400B,500A,500Bの連結用インサートは2段です。 ※グレーチング固定用のボルト・袋ナットはM16です。

## PU2型(歩道用) 1種 L=1,000

種類	呼び名	寸法 (mm)											参考質量(kg)	価格(円)	
		a	b	c	d	d'	e	f	h	t	t'	A			H
1	250	250	230	250	40	55	55	55	20	90	120	450	395	148	
	300A	300	280	300	40	55	60	60	20	95	120	500	455	176	
	300B	300	270	400	40	55	65	65	20	95	120	500	560	213	
	300C	300	260	500	40	55	70	70	20	95	120	500	665	250	
	400A	400	370	400	40	55	65	65	20	110	135	600	575	232	
	400B	400	360	500	40	55	70	70	20	110	135	600	680	271	
	500A	500	460	500	45	60	70	70	20	125	150	720	695	299	
	500B	500	450	600	45	60	75	75	20	125	150	720	800	341	

## グレーチング(歩道用、ボルト固定、スベリ止めタイプ、ゴム無し)

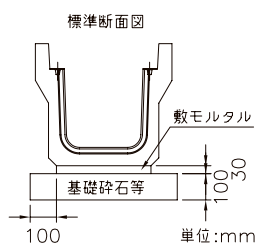
種類	呼び名	普通目			細目		
		寸法(mm)	参考質量(kg)	価格(円)	寸法(mm)	参考質量(kg)	価格(円)
歩道用	250	995×360×25/ 90ピッチ30	19.0		995×360×19/ 89ピッチ12.5	24.4	
	300	995×410×25/ 95ピッチ30	23.3		995×410×25/ 95ピッチ12.5	30.8	
	400	995×510×32/107ピッチ30	31.5		995×510×25/110ピッチ12.5	37.2	
	500	995×620×32/122ピッチ30	38.4		995×620×25/125ピッチ12.5	45.0	

## PU3型(車道縦断用) 3種 L=1,000

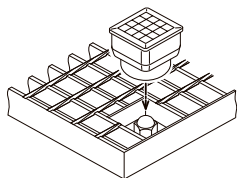
種類	呼び名	寸法 (mm)											参考質量(kg)	価格(円)	
		a	b	c	d	d'	e	f	h	t	t'	A			H
3	250	250	230	250	45	55	65	65	30	90	120	460	405	170	
	300A	300	280	300	50	55	70	70	30	95	140	520	465	212	
	300B	300	270	400	50	55	70	70	40	95	140	520	565	237	
	300C	300	260	500	50	55	80	80	40	95	140	520	675	293	
	400A	400	370	400	55	55	70	70	40	110	140	630	580	259	
	400B	400	360	500	55	55	80	80	40	110	140	630	690	318	
	500A	500	460	500	60	60	80	80	40	125	155	750	705	350	
	500B	500	450	600	60	60	90	90	40	125	175	750	815	424	

## グレーチング(T-25縦断荷重用、ボルト固定、スベリ止めタイプ、ゴム付き)

種類	呼び名	普通目			細目		
		寸法(mm)	参考質量(kg)	価格(円)	寸法(mm)	参考質量(kg)	価格(円)
T-25	250	995×360×44/ 89ピッチ30	27.3		995×360×38/ 88ピッチ12.5	35.6	
	300	995×410×50/ 95ピッチ35.3	35.4		995×410×38/ 93ピッチ15	42.5	
	400	995×510×65/110ピッチ35.3	50.7		995×510×50/110ピッチ15	79.1	
	500	994×618×90/125ピッチ35.3	91.2		995×618×55/125ピッチ15	102.1	



この図は標準図ですので、現場に応じて適宜設計して下さい。



ボックスカバー歩道用  
ボックスカバー車道用

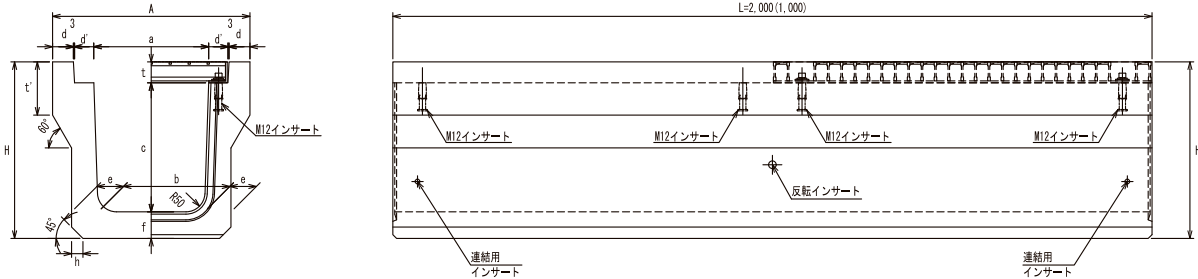


# 落ちふた式U形側溝(縦断用)グレーチングボルト固定(固定用アングルなし)

(旧呼び名 道路用鉄筋コンクリート側溝)

## 特長

・JIS A 5372規格を準用しております。



PU3型(車道縦断用) 3種(歩道用にも3種を使用します。また、通常品とは製品寸法が異なりますので、ご注意ください。)

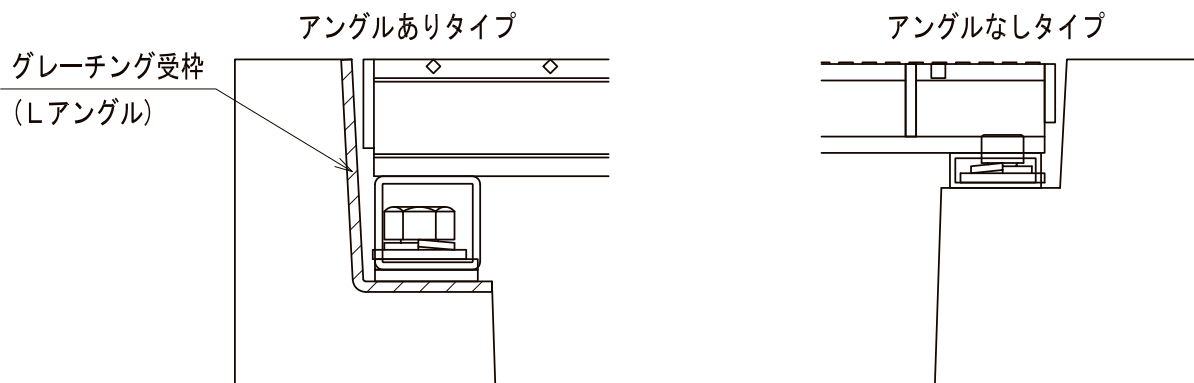
種類	呼び名	寸法 (mm)												L=1,000		L=2,000	
		a	b	c	d	d'	e	f	h	t	t'	A	H	参考質量(kg)	価格(円)	参考質量(kg)	価格(円)
3種	250	252	230	286	50	51	65	65	30	54	120	460	405	169		338	
	300A	302	280	341	55	51	70	70	30	54	140	520	465	212		425	

## グレーチング (歩道用、ボルト固定、スベリ止めタイプ)

種類	呼び名	普通目			細目		
		寸法(mm)	参考質量(kg)	価格(円)	寸法(mm)	参考質量(kg)	価格(円)
歩道用	250	995×350×25/55 ピッチ30	16.9		995×350×25/55 ピッチ12.5	24.4	
	300	995×400×32/52 ピッチ30	20.5		995×400×25/55 ピッチ12.5	26.8	

## グレーチング (T-25用、ボルト固定、スベリ止めタイプ)

種類	呼び名	普通目			細目		
		寸法(mm)	参考質量(kg)	価格(円)	寸法(mm)	参考質量(kg)	価格(円)
T-25	250	995×350×50 ピッチ35.3	28.3		995×350×38/53 ピッチ15	33.0	
	300	995×400×50 ピッチ35.3	31.5		995×400×38/53 ピッチ15	36.9	



## 落ちふた式U形側溝（防音）3種 135° コーナー用

(旧呼び名 道路用鉄筋コンクリート側溝)

### 特 長

- ・コーナー部や電柱などの障害物の迂回、隅切り部用です。

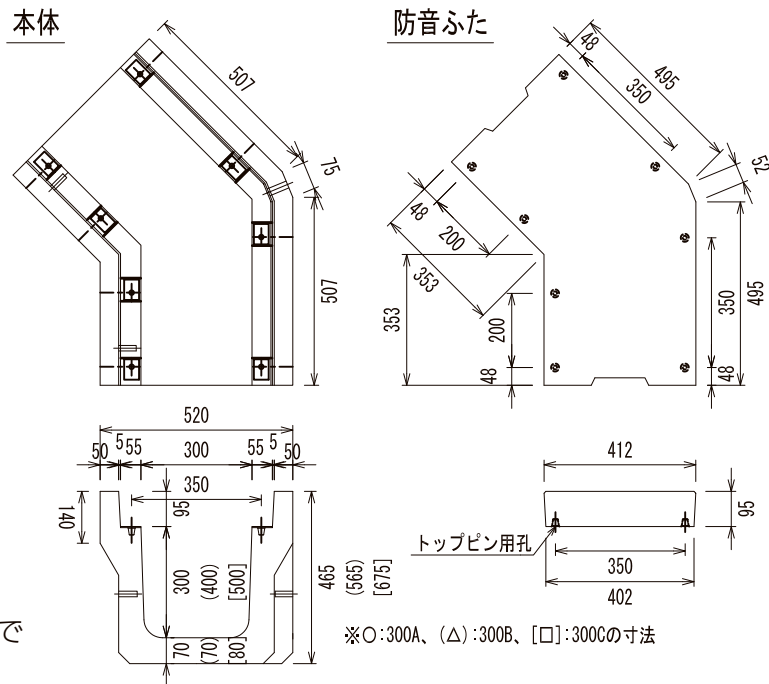
本体（3種）135° コーナー用

呼び名	参考質量 (kg)	価 格 (円)
300A	177	
300B	199	
300C	248	

防音ふた（3種）135° コーナー用

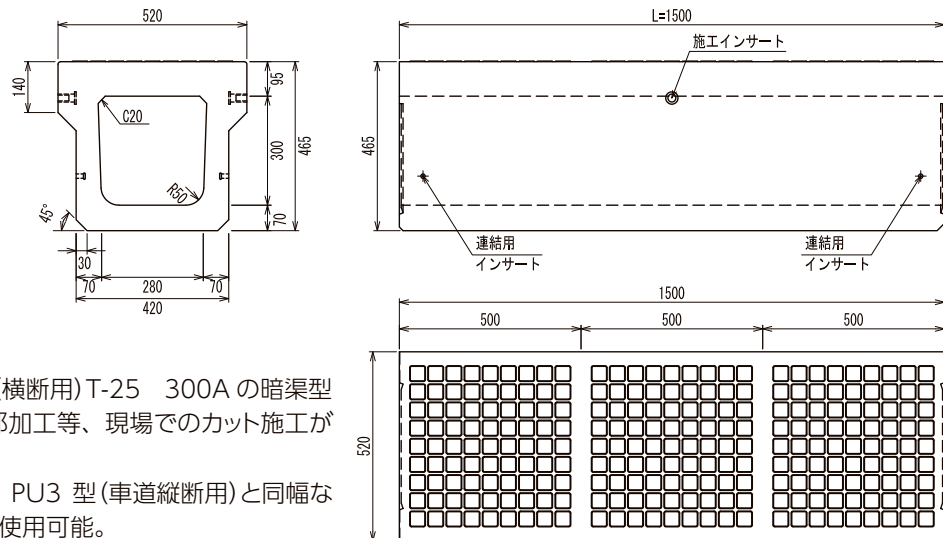
呼び名	参考質量 (kg)	価 格 (円)
TP-300	79	

※グレーチングも対応できますのでお問い合わせください。



## 落ちふた式U形暗渠側溝（横断用）現場調整型 T-25

300A L=1500  
参考質量 403kg



### 特 長

- ・落ちふた式U形側溝（横断用）T-25 300Aの暗渠型
- ・延長調整・コーナー部加工等、現場でのカット施工が可能となりました。
- ・落ちふた式U形側溝PU3型（車道縦断用）と同幅なので、縦断用としても使用可能。

# 落ちふた式U形側溝（横断用） T-25（受注生産品）

オリジナル製品

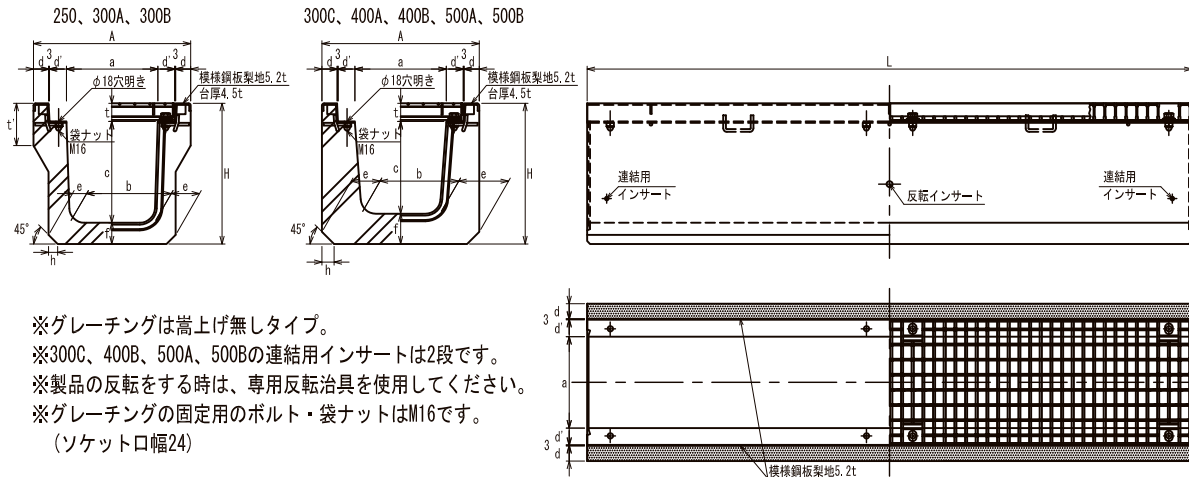
山口県認定リサイクル製品 認定マーク



（愛称）くるりん

## 特長

- ・ JIS A 5372規格を準用しております。
- ・ ボルト固定グレーチングで横断部のくり返し荷重に完全対応。
- ・ プレキャスト製品なので施工の簡易化がはかれます。
- ・ プレキャスト化が工期の短縮となりすみやかな道路復旧が可能となりました。
- ・ 基礎版（重圧管用兼用）を使用すると工期短縮できます。



※グレーチングは嵩上げ無しタイプ。  
 ※300C、400B、500A、500Bの連結用インサートは2段です。  
 ※製品の反転をする時は、専用反転治具を使用してください。  
 ※グレーチングの固定用のボルト・袋ナットはM16です。  
 （ソケット口幅24）

呼び名	寸法 (mm)											L=1,000		L=2,000		
	a	b	c	d	d'	e	f	h	t	t'	A	H	参考質量 (kg)	価格 (円)	参考質量 (kg)	価格 (円)
250	252	230	285	45	56	65	65	30	55	120	460	405	179		358	
300A	302	280	335	50	56	70	70	30	60	140	520	465	223		446	
300B	302	270	435	50	56	70	70	40	60	140	520	565	250		500	
300C	302	260	535	50	56	130	100	40	60	-	520	695	454		907	
400A	402	370	440	55	56	130	100	40	70	-	630	610	435		869	
400B	402	360	540	55	56	135	110	40	70	-	630	720	516		1,032	
500A	502	460	545	60	61	145	110	40	80	-	750	735	583		1,165	
500B	502	450	645	60	61	150	110	40	80	-	750	835	656		1,312	

※1m以上の短尺物も製造可能です（受注生産品）。価格は別途見積致します。

## 基礎版寸法表

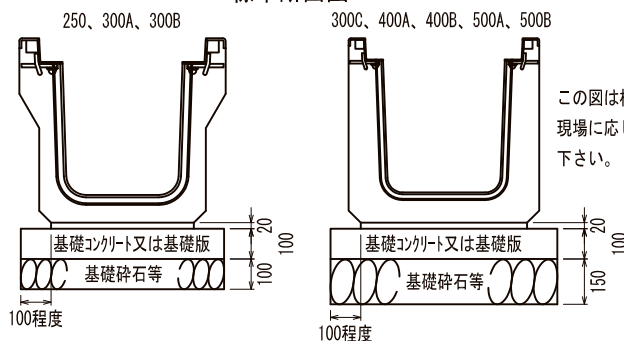
名称	寸法 (mm)		L=1,000		L=2,000		対応する呼び名
	幅 B	厚さ t	参考質量 (kg)	価格 (円)	参考質量 (kg)	価格 (円)	
500型	500	100	123		245		250
600型	600	100	147		294		300A・300B
700型	700	100	172		343		300C
800型	800	100	196		392		400A・400B
900型	900	100	221		441		500A・500B

## グレーチング

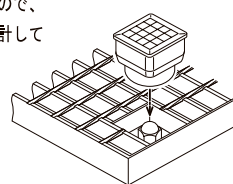
（ボルト固定、T-25、スベリ止めタイプ）

呼び名	寸法 (mm)	参考質量 (kg)	価格 (円)
普通目	250	995×360×50 / 55	27.5
	300	995×410×55 / 60	33.2
	400	995×510×65 / 70	46.1
	500	995×620×75 / 80	62.6
細目	250	995×360×38 / 53	31.6
	300	995×410×44 / 59	42.0
	400	995×510×50 / 70	75.6
500	995×620×50 / 80	91.5	

## 標準断面図



この図は標準図ですので、現場に応じて適宜設計して下さい。



ボックスカバー12.5ピッチ  
ボックスカバー15ピッチ

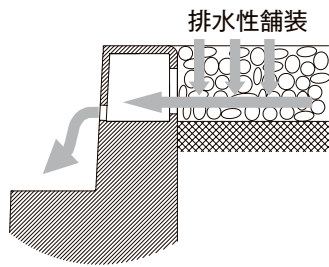
# 落ちふた式U形側溝（横断用）路面排水型 T-25

オリジナル製品

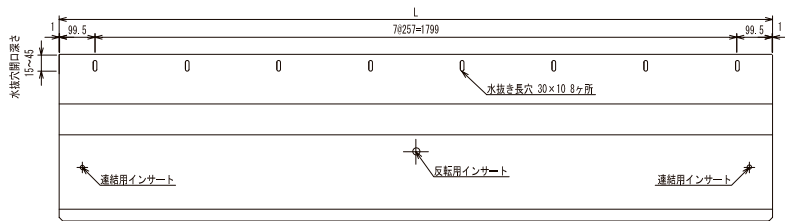


## 特長

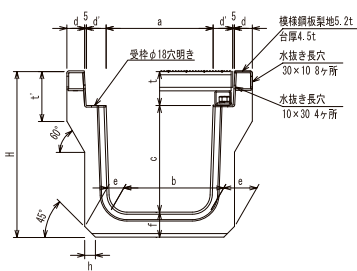
- ・JIS A 5372規格を準用しております。
- ・排水性舗装と組み合わせることで、路面水を側溝内に取り込むことができます。
- ・ボルト固定グレーチングで横断部のくり返し荷重に完全対応。
- ・プレキャスト製品なので施工の簡易化がはかれます。
- ・プレキャスト化が工期の短縮となりすみやかな道路復旧が可能となりました。
- ・基礎版（重圧管用兼用）を使用すると工期短縮できます。



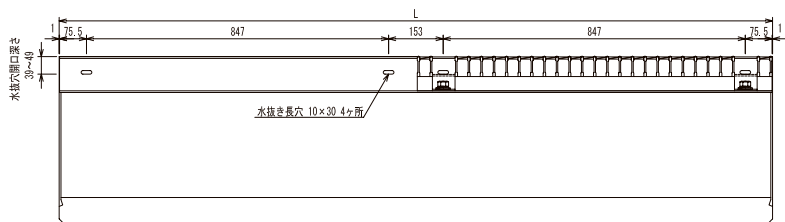
側面図（外面）



断面図



側面図（内面）



※グレーチングの固定用のボルト・袋ナットはM16です。

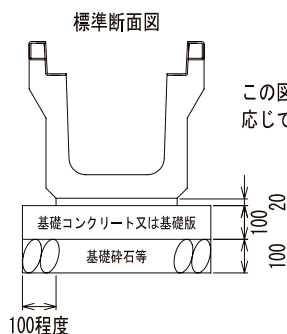
呼び名	寸法 (mm)											L=1,000		L=2,000	
	a	b	c	d	d'	e	f	h	t	t'	H	参考質量 (kg)	価格 (円)	参考質量 (kg)	価格 (円)
300A	300	280	300	50	55	70	70	30	95	140	465	210		420	

## グレーチング（ボルト固定、T-25、スベリ止めタイプ）

	呼び名	寸法 (mm)	参考質量 (kg)	価格 (円)	
	普通目	300	995×410×55/95	38.5	
	細目	300	995×410×44/95	48.5	

## 基礎版寸法表

名称	寸法 (mm)		L=1,000		L=2,000		対応する呼び名
	幅 B	厚さ t	参考質量 (kg)	価格 (円)	参考質量 (kg)	価格 (円)	
600型	600	100	147		294		300A



この図は標準図ですので、現場に応じて適宜設計して下さい。

