

9. 道路製品

【図面集DVD掲載】

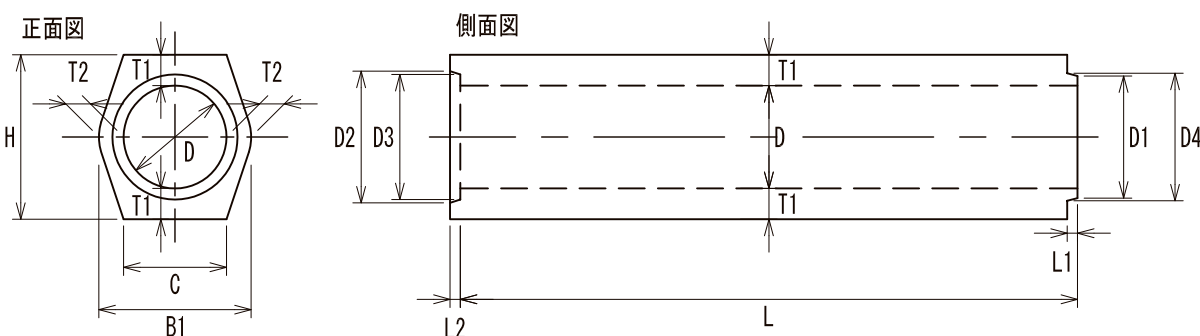
34. 重 圧 管

特 長

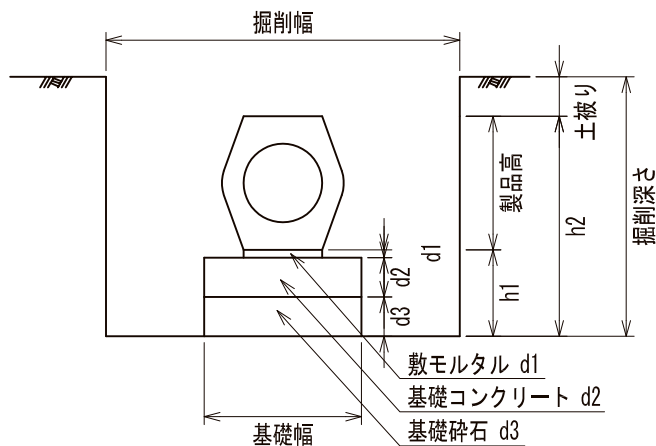
(φ200～250)

- ・両端横に鋼板2枚締付け接合
- ・土被り (0.1m～10.0m) T-25 に対応。

形 状



呼び径	寸 法 (mm)													参考質量 (kg)	価 格 (円)
	H	D	B1	C	T1	T2	L1	L2	D1	D2	D3	D4	L		
200	340	200	310	200	70	55	25	25	247	270	254	250	2,000	286	
250	400	250	370	250	75	60	25	25	297	320	304	300	2,000	377	



この図は標準図ですので、現場に応じて適宜設計してください。

標準敷設寸法

呼び径	掘削幅 (mm)	基礎幅 (mm)	敷モルタル d1 (mm)	基礎コンクリート d2 (mm)	基礎砕石 d3 (mm)	h1 (mm)	h2 (mm)
200	900	400	20	100	100	220	560
250	950	450	20	100	150	270	670

34. 重 圧 管

特 長

(φ300～600)

- ・同径のヒューム管（B形管）との接合が可能。
 - ・ゴム輪接合。
 - ・土被り(0.1m～10.0m) T-25 溝型 砂質土。
 - ・土被り(0.1m～5.8m) T-25 突出型 砂質土。
- ※土被り適応範囲を超える場合はご相談下さい。

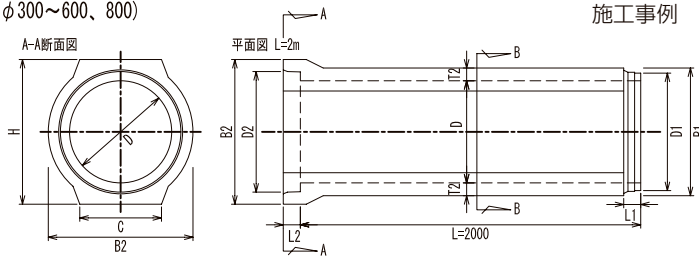
(φ700～1,000)

- ・プレート接続工法。(φ800はゴム輪接合)
 - ・土被り(0.2m～10.0m) T-25 溝型 砂質土。
 - ・土被り(0.2m～5.0m) T-25 突出型 砂質土。
- ※土被り適応範囲を超える場合はご相談下さい。



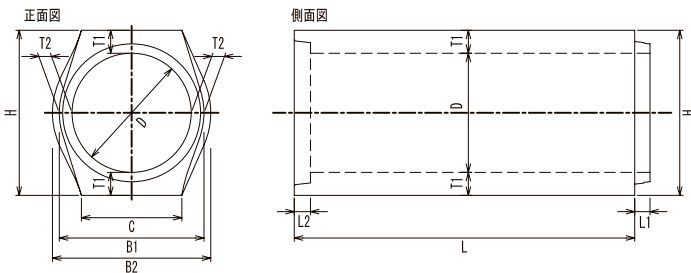
形 状

(φ300～600、800)



※φ800のみ、L=1,995(L2m製品)となります

(φ700、900、1,000)



継手用滑剤

レジューブ 250mlの標準使用目安

呼び径	本数
300	10
600	5
800	4
1,000	3

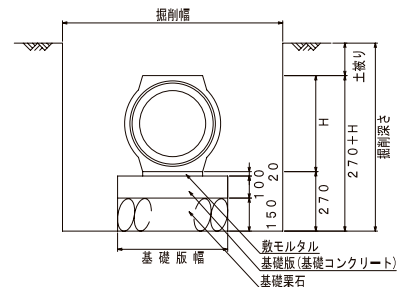


呼び径	寸 法 (mm)										L = 1,000		L = 2,000		
	H	D	B1	B2	C	T1	T2	L1	L2	D1	D2	参考質量 (kg)	価 格 (円)	参考質量 (kg)	価 格 (円)
300	436	300	384	436	272	68	42	90	95	350	368	190		376	
400	560	400	500	560	354	80	50	95	100	460	478	294		588	
500	730	500	640	730	400	115	70	95	100	574	592	485		970	
600	850	600	750	850	480	125	75	95	100	690	708	630		1,270	
※ 700	970	700	850	930	590	135	75	90	95	-	-	810		1,600	
※ 800	1,090	800	960	1,090	670	145	80	105	110	918	940	990		1,980	
※ 900	1,200	900	1,070	1,150	770	150	85	90	95	-	-	1,200		2,370	
※ 1,000	1,320	1,000	1,180	1,260	840	160	90	90	95	-	-	1,410		2,790	

※印(受注生産品となります。弊社の営業担当までお問い合わせください。)

基礎版寸法表

名 称	寸 法 (mm)		L = 1,000		L = 2,000		対 応 する 呼 び 径
	幅 B	厚さ t	参考質量 (kg)	価 格 (円)	参考質量 (kg)	価 格 (円)	
400型	400	100	98		196		200
500型	500	100	123		245		250・300
600型	600	100	147		294		400・500
700型	700	100	172		343		600
900型	900	100	221		441		700・800
1,100型	1,100	100	270		539		900・1,000



この図は標準図ですので、現場に応じて適宜設計して下さい。

- 1 竹コンクリート
- 2 床版
- 3 防災
- 4 コンクリートパイル
- 5 プレキャスト柱・梁
- 6 ボックスカルバート
- 7 落ち込み式U形側溝
- 8 自由勾配側溝
- 9 道路製品
- 10 一般製品
- 11 ベンチフリューム
- 12 水路
- 13 環境配慮ブロック
- 14 擁壁・大型ブロック
- 15 下水道用製品
- 16 その他
- 17 住宅設備事業