

14. 擁壁・大型ブロック

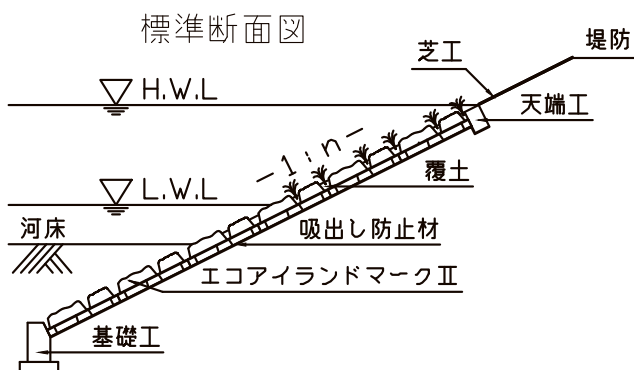
19. エコアイランドマークⅡ

特 長

- ・主に河川の緩傾斜（1:1.5より緩い）護岸に用いる1.5m²の大型連節ブロックです。
- ・ユニット構造の組み合わせにより、720通りもの意匠が製造可能で、従来の画一的なブロック系護岸から脱却し、景観的にも多自然型護岸を構築できます。
- ・また、覆土には現場発生土、現地土を利用することにより生態系の保全が確保されます。
- ・本ブロックは1個/1.5平方メートルの大型環境保全型ブロックで、施工の省力が図れ工期を大幅に短縮できます。
- ・屈とう性に優れ、曲線の必要な部位や断面には特に、施工性が高く、仕上がりも自然に出来ます。
- ・擬石部の厚み、質量等の設定ができますので、河川の流速の違いや変化にも対応できます。
- ・コンクリート・スチール・木材（間伐材）の組み合わせにより現場の状況に柔軟に対応できます。



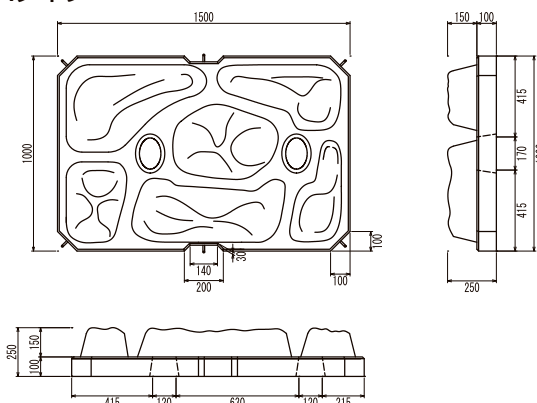
施工事例



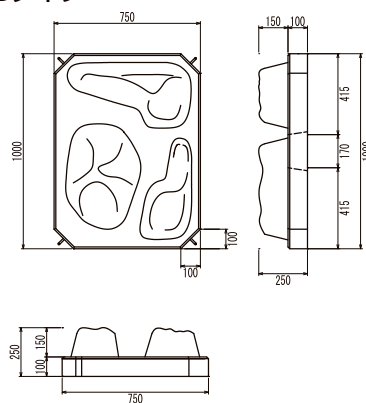
仕 様

タイプ	製品寸法(mm)	製品質量(kg)
A	1500×1000×250	531
B	750×1000×250	265
C	1500× 500×250	265
D	750× 500×250	133

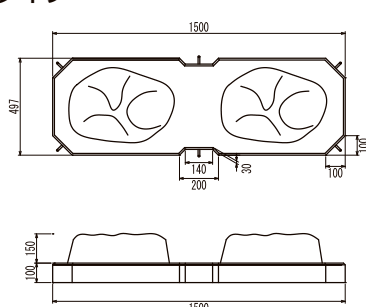
●Aタイプ



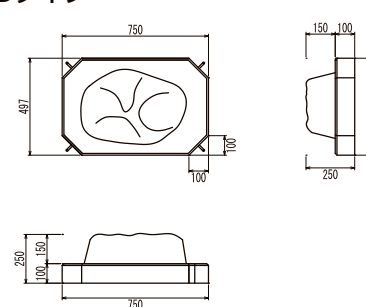
●Bタイプ



●Cタイプ



●Dタイプ



製品の詳細、見積はお問合せ下さい