

ストーンブロック（護床根固ブロック）

水理特性値証明書取得（護性証第0088号）

特長

ストーンブロックは、河川の根固工・護床工から海岸の人工リーフやマウンド被覆工まで幅広く使用できるように開発した省力化ブロックです。

山口県認定リサイクル製品 認定マーク



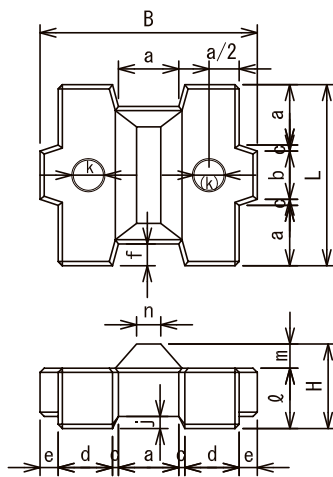
用途例

河川：根固工、護床工、水制工、橋脚根固工、導流堤

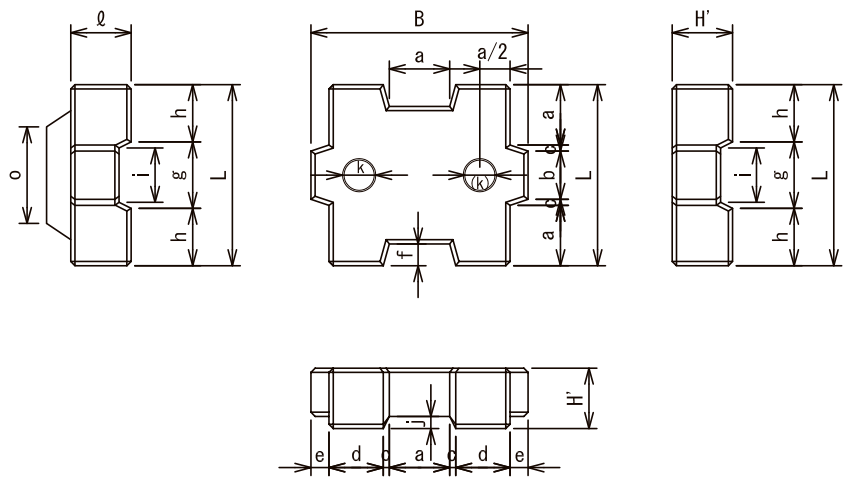
砂防：流路工、床止工

海岸：人工リーフ、根固工、離岸堤、潜堤、消波工の基礎、防波堤マウンド、突堤被覆工、ヘッドランド、緩傾斜護岸工

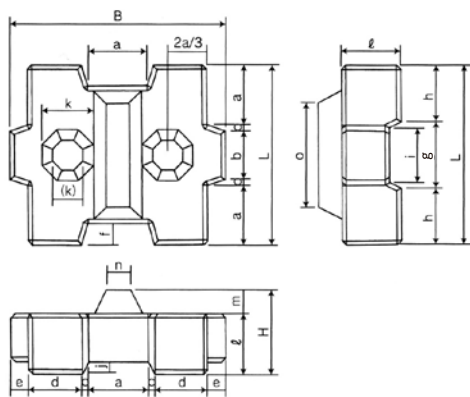
●突型標準 0.5t~3t



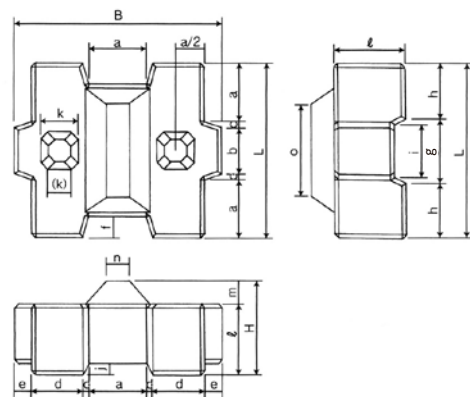
●平型標準 0.5t~3t



●突型標準 4t~8t（※平型標準と突・平各々の端部型もあります）



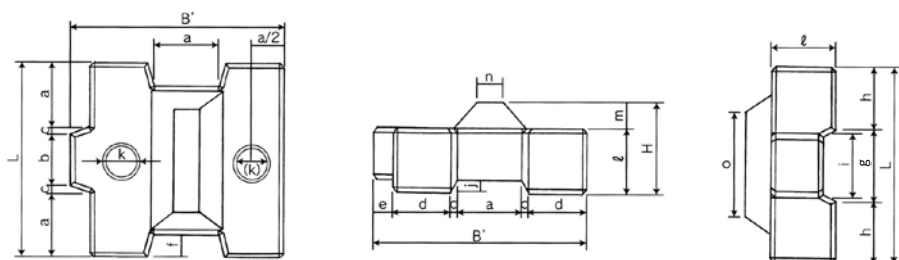
●突型標準 10t~40t（※平型標準と突・平各々の端部型もあります）



●突型端部 0.5t~3t

（※平型・突型両方あります）

※4t~8t（穴部と突起部）、10t~40t（穴部）形状は右図と異なります。



ストーンブロック（護床根固ブロック）

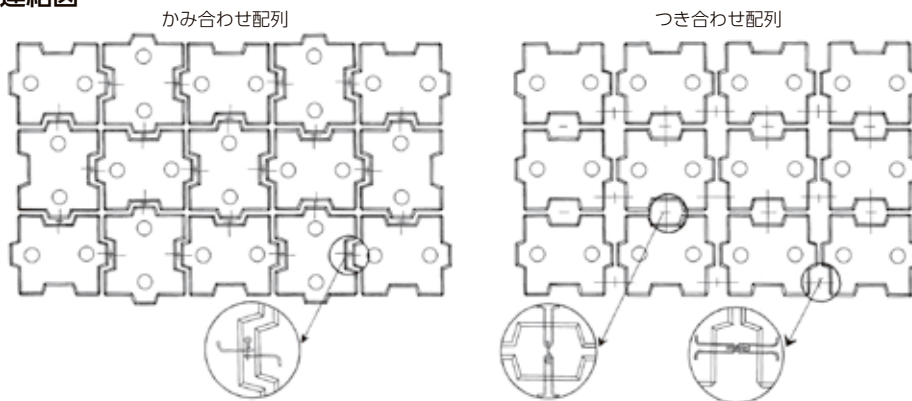
●寸法表

規格 (t)	形 状 寸 法 (mm)																				
	L	B	H	a	b	c	d	e	f	g	h	i	j	k	(k)	∅	m	n	o	B'	H'
0.5	900	1,080	420	300	240	30	270	90	108	328	286	269	60	165	150	300	120	120	480	990	300
1	1,140	1,368	532	380	304	38	342	114	137	418	361	342	76	209	190	380	152	152	608	1,254	380
2	1,500	1,800	700	500	400	50	450	150	180	549	476	449	100	275	250	500	200	200	800	1,650	500
3	1,650	1,980	770	550	440	55	495	165	198	604	523	494	110	303	259	550	220	220	880	1,815	550
4	1,800	2,160	840	600	480	60	540	180	216	659	571	539	120	330	300	600	240	240	1,043	1,980	600
5	1,950	2,340	910	650	520	65	585	195	234	714	618	584	130	353	325	650	260	260	1,130	2,145	650
6	2,100	2,520	980	700	560	70	630	210	252	768	666	628	140	375	350	700	280	280	1,217	2,310	700
8	2,310	2,772	1,078	770	616	77	693	231	277	845	732	691	154	405	385	770	308	308	1,339	2,541	770
10	2,310	2,772	1,258	770	616	77	693	231	277	845	732	691	154	500	300	950	308	308	1,232	2,541	950
12	2,460	2,952	1,340	820	656	82	738	246	295	900	780	736	164	533	320	1,012	328	328	1,312	2,706	1,012
16	2,670	3,204	1,454	890	712	89	801	267	320	977	846	799	178	578	347.5	1,098	356	356	1,424	2,937	1,098
20	2,910	3,492	1,585	970	776	97	873	291	349	1,065	922	871	194	630	378.5	1,197	388	388	1,552	3,201	1,197
30	3,330	3,996	1,814	1,110	888	111	999	333	400	1,219	1,056	997	222	722	433	1,370	444	444	1,776	3,663	1,370
40	3,660	4,392	1,993	1,220	976	122	1,098	366	439	1,340	1,160	1,096	244	793	476	1,505	488	488	1,952	4,026	1,505

●単 価

規格 (t)	突 型				平 型			
	標 準 型		端 部 型		標 準 型		端 部 型	
	参考質量 (t)	単 価	参考質量 (t)	単 価	参考質量 (t)	単 価	参考質量 (t)	単 価
0.5	0.48		0.47		0.44		0.43	
1	0.99		0.97		0.92		0.89	
2	2.24		2.18		2.08		2.01	
3	3.03		2.95		2.81		2.73	
4	3.79		3.68		3.55		3.45	
5	4.82		4.68		4.52		4.38	
6	6.01		5.85		5.64		5.47	
8	8.01		7.78		7.51		7.29	
10	10.29		10.00		9.69		9.39	
12	12.43		12.07		11.70		11.35	
16	15.89		15.44		14.96		14.51	
20	20.58		19.99		19.37		18.78	
30	30.84		29.96		29.03		28.15	
40	40.95		39.79		38.54		37.38	

●連結図



施工事例

- (注) かみ合わせ工法は基本的に鉄筋連結をしません、必要に応じて連結します。
- (注) 海岸や海洋で使用する場合は、基本的に連結しません。
- (注) 連結鉄筋とは別に吊込鉄筋が必要です。
- (注) 連結金具（シャックル）は、製品代に含みません。



※詳細につきましては、専用カタログがあります。当社の営業担当までお問い合わせ下さい。