

環境保全型ブロック 彩陣

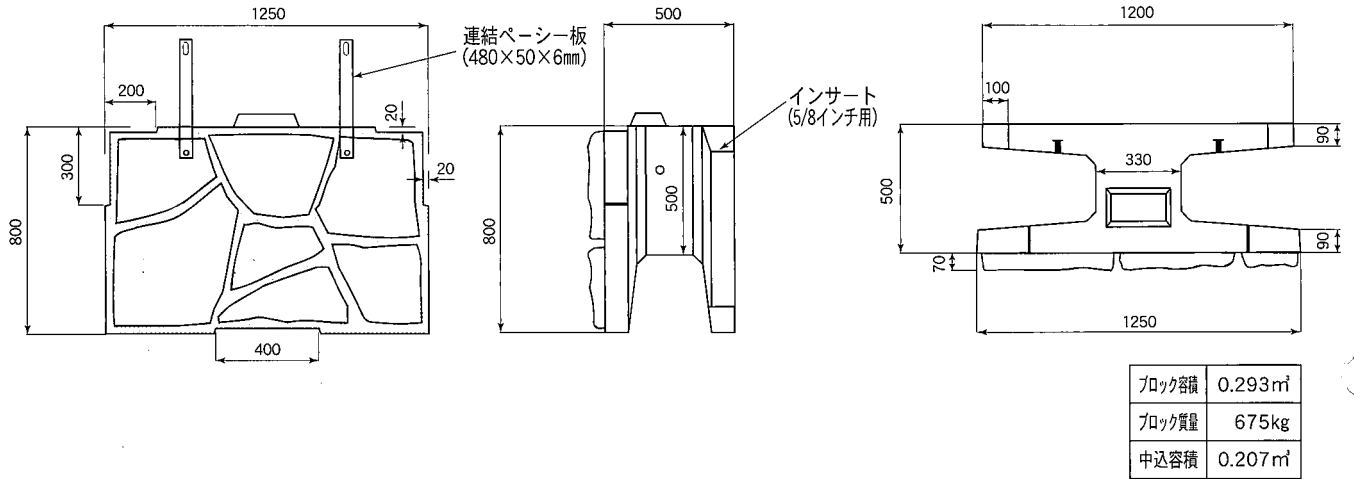


02-A

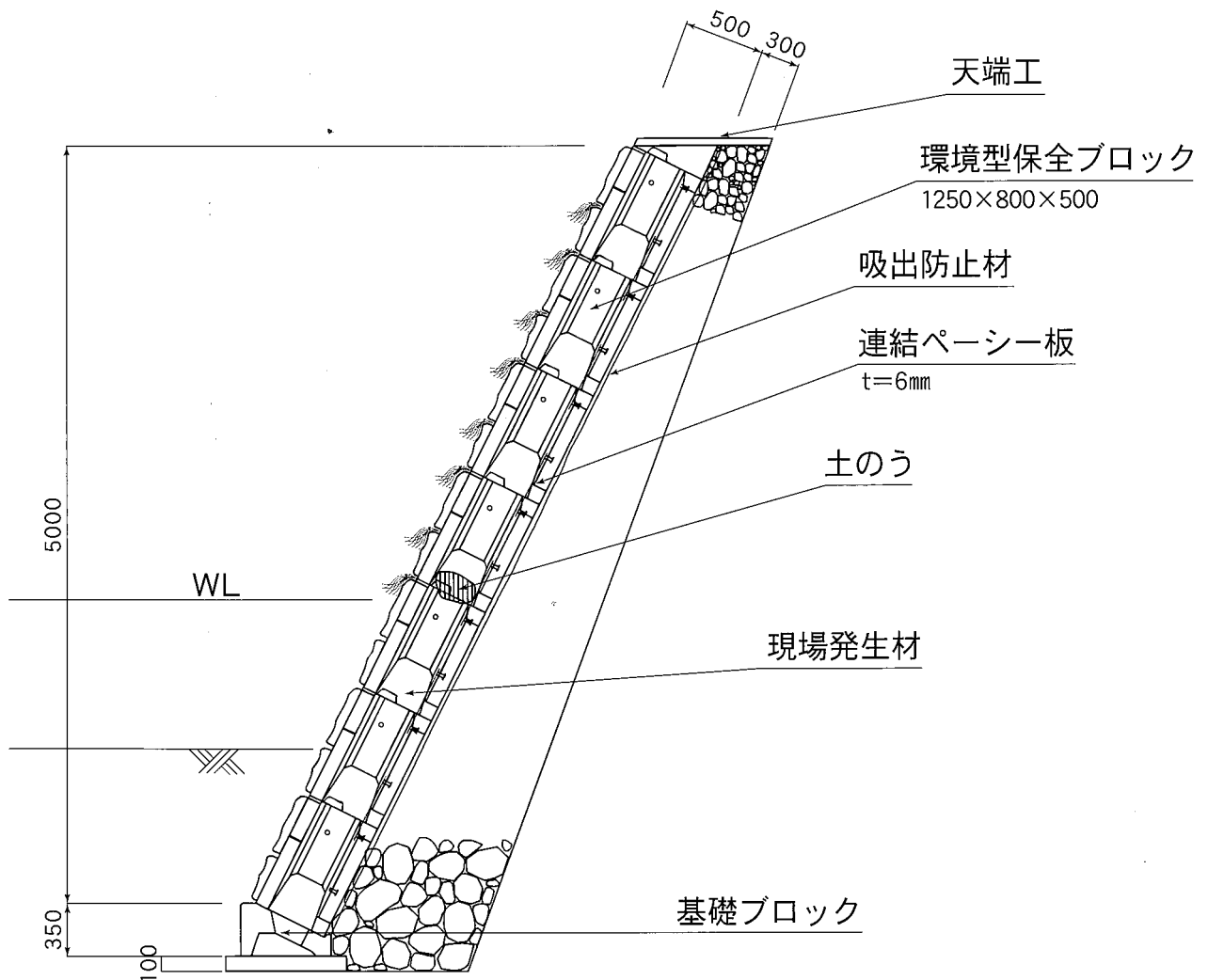
彩陣工業会

環境保全型ブロック 彩陣

50A型製品三面図



標準断面図case 1



環境保全型ブロック 彩陣



左右岸彩陣施工後4年経過

◆生態系の追跡調査◆

彩陣工業会では、定期的に植生・生態系における研究と調査を行い、彩陣が常に周辺環境と共生できるように配慮しています。



彩陣ブロックに群がる魚



彩陣ブロックの隙間にセキレイの巣



彩陣ブロックの表面の苔



日用川のかに

環境保全型ブロック 彩陣



激甚災 岐阜県上村川 鮎釣り



岐阜県稲越川最上流 (施工後4年)



新潟県百川 (施工直後)

石川県日用川



和歌山県日高川



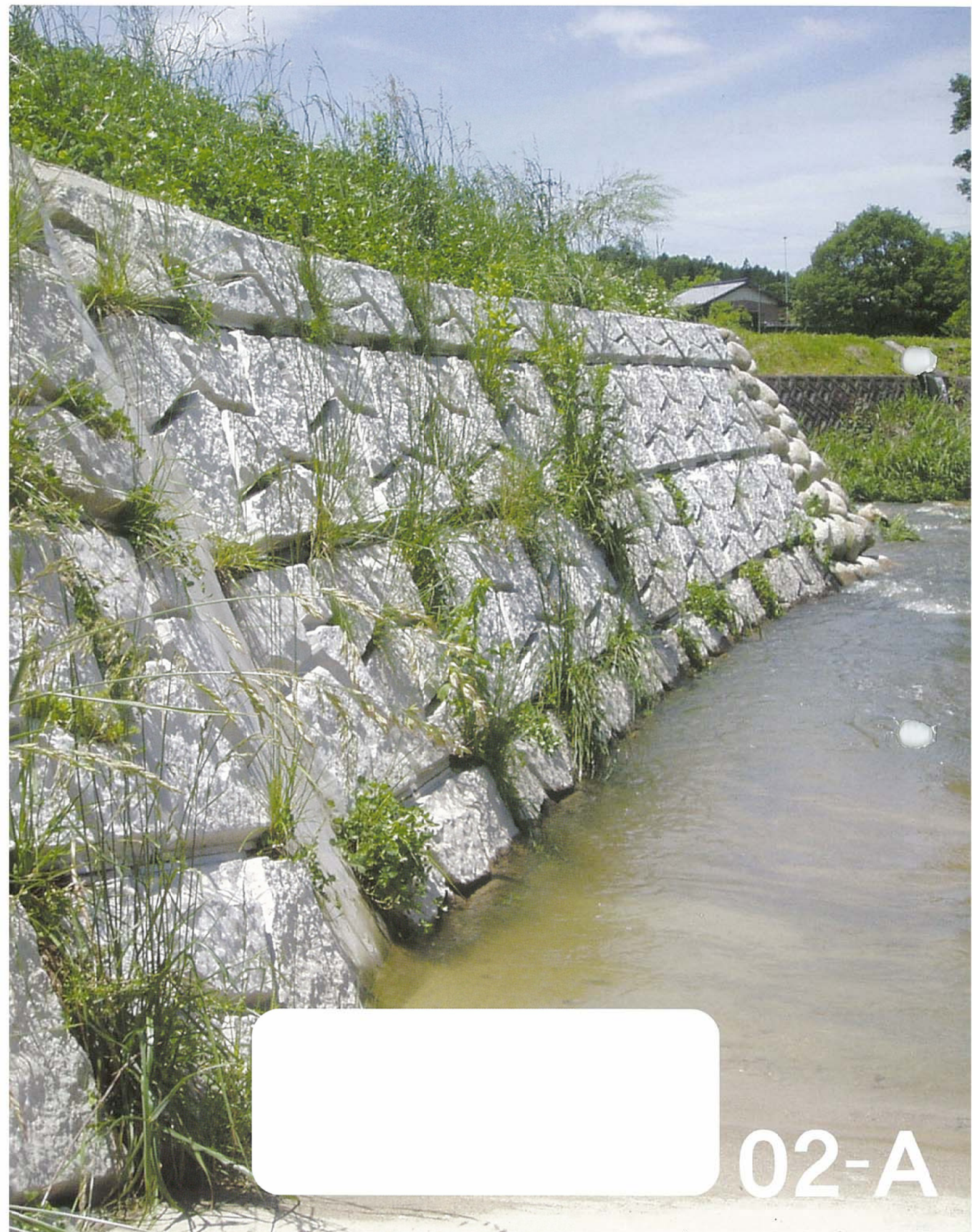
本工法は、治水上の安全性を確保したうえで多様性ある環境を創出し、豊かで安定的な生態保全を可能にした工法です。

- 1** 従来のコンクリートブロックとは違い、胴込コンクリートの代わりに現地土を流用したり、発生材等を中詰め材として使用することができます。そのため、現地で生息している昆虫・植物・微生物の生態系を損ねることがありません。また、人類が出す産廃コンクリート殻等を中詰め材として再利用することにより、本当の意味で環境保全型ブロックと言えます。
- 2** 本ブロックは1個/m²の大型ブロックで、施工の省力化が図れ工期を大幅に短縮できます。
- 3** 控長は50～100cmで、壁体重量も中詰め材を含め約1000kgf/m²（2200kgf/m²）あります。また、中詰め材によるせり持で滑り出しを防止するだけでなく、上下段をパーシー板で連結することにより、土圧に対し十分な安定性がありますので急流・激流にも対応いたします。
- 4** ブロックの意匠面は7cmと大きく、割石の隙間を植生および昆虫類の育成の場として提供でき、景観面からも力強い陰影を与え周辺環境に溶け込みます。
- 5** 河床勾配の大きい中小河川や曲線部の施工上においては半丁、四つ切り製品（ミニ彩陣）で対応いたします。
- 6** 道路用としても適度な植生を保てますので、メンテナンスの必要がありません。

以上彩陣はすべての問題に対しバランスよく考えられたハイパフォーマンス商品です。

7 規格諸元

	品名	高×幅×長	参考質量(kg)	中込容積(m ³)	参考壁体重量(kgf/m ²)
50	A型	800×1250×500	675	0.207	1006
	B型	800×625×500	345	0.105	513
	C型	400×1250×500	354	0.101	515
	D型	400×625×500	173	0.050	253



02-A

【多自然型ブロック】

大型彩陣

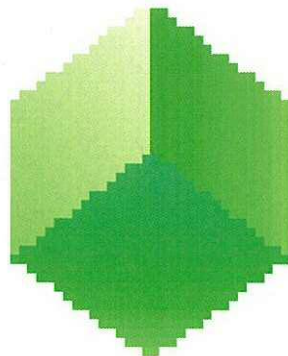


日本マテリアル工学株式会社

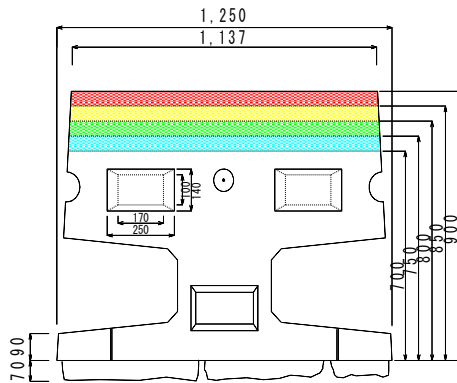
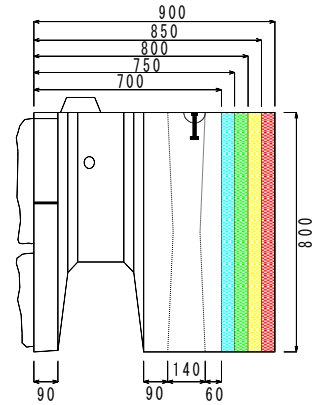
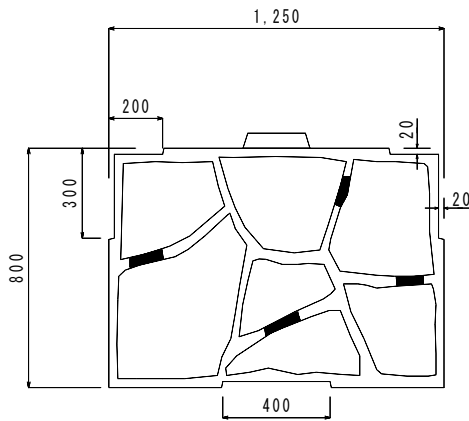
環境保全型ブロック「大型彩陣」

練積み、空積みの長所を合わせ持った、
大型ブロックです

- 1, 1個/1m²の大型ブロックで作業性に優れ工期短縮致します。
- 2, 控え長さを5cmピッチで変更出来ますので、安定照査した時点での経済断面製品を御提供出来ます。(控え長70cm~100cm)
- 3, 道路兼用護岸や上載荷重の加わる護岸での環境保全型ブロックとしての実績があります。
- 4, 空積み部分からの、流れ出し対策としてHMシートでの流失防止対策も出来ます。
- 5, 調整部の現場打設コンクリート部分には、彩陣専用(同意匠面)の、リサイクル化粧型枠で仕上げる事が出来ます。
- 6, 練り部分の胴込コンクリート打設部分は、D-22の鉄筋を使用し堅固な擁壁を構築出来ます。
- 7, 意匠面は、彩陣標準型と同じで凹凸7cmと大きくし、割石模様の際間部に植生及び、昆虫類の育成の場を与える工夫が成されています。



製品図 大型彩陣 A-70・75・80・85・90

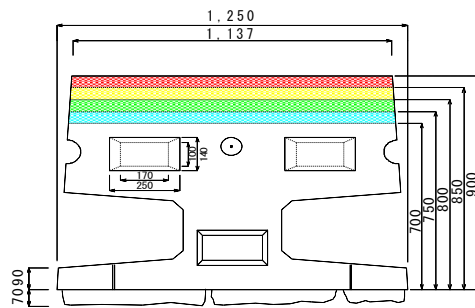
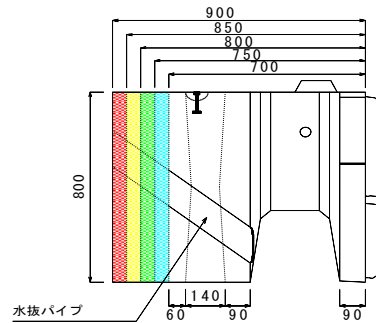
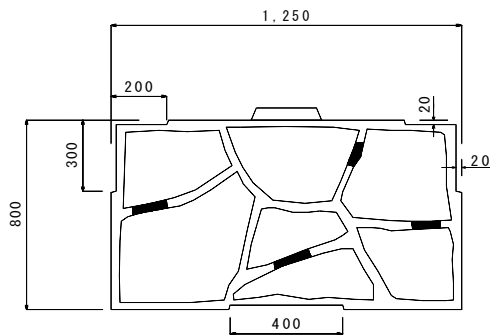


名称	参考質量
A 70	980 kg
A 75	1088 kg
A 80	1194 kg
A 85	1302 kg
A 90	1410 kg

規格諸元

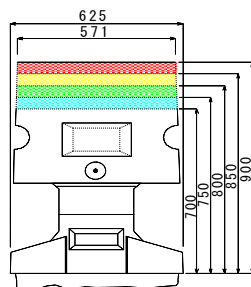
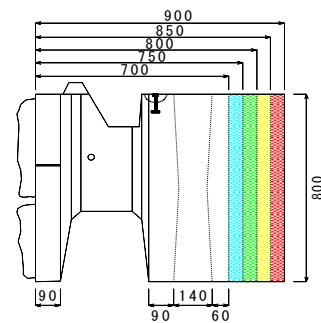
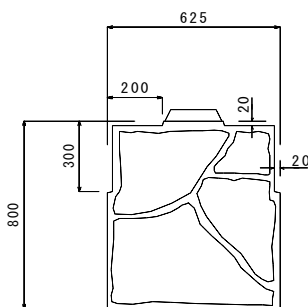
種類	呼び名	高さ×幅×控長 (mm)	参考質量 (kg)	中込容積		参考壁体重量 (kg/m ²)
				土砂(m ³)	コンクリート(m ³)	
70型	A	800×1250×700	980	0.228	0.062	1487
	B	800×625×700	506	0.106	0.032	749
	C	400×1250×700	504	0.108	0.031	748
	D	400×622×700	252	0.054	0.015	373
	AW	800×1250×700	976	0.228	0.062	1483
75型	A	800×1250×750	1088	0.228	0.066	1605
	B	800×625×750	559	0.106	0.036	811
	C	400×1250×750	559	0.108	0.033	808
	D	400×622×750	280	0.054	0.016	403
	AW	800×1250×750	1083	0.228	0.066	1600
80型	A	800×1250×800	1194	0.228	0.069	1718
	B	800×625×800	612	0.106	0.038	869
	C	400×1250×800	614	0.108	0.034	865
	D	400×622×800	307	0.054	0.017	433
	AW	800×1250×800	1189	0.228	0.069	1713
85型	A	800×1250×850	1302	0.228	0.073	1835
	B	800×625×850	667	0.106	0.040	929
	C	400×1250×850	669	0.108	0.036	925
	D	400×622×850	335	0.054	0.018	463
	AW	800×1250×850	1295	0.228	0.073	1828
90型	A	800×1250×900	1410	0.228	0.076	1950
	B	800×625×900	720	0.106	0.042	986
	C	400×1250×900	722	0.108	0.039	985
	D	400×622×900	361	0.054	0.019	491
	AW	800×1250×900	1401	0.228	0.076	1941

製品図 大型彩陣 A水抜-70・75・80・85・90



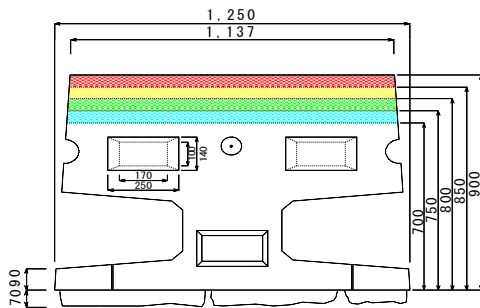
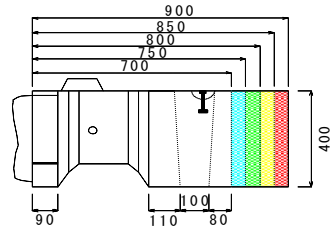
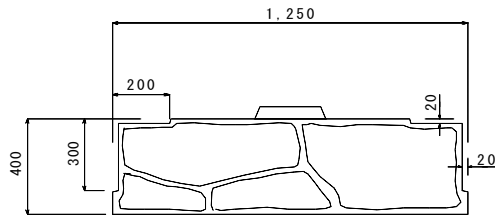
名称	参考質量
A W70	976 kg
A W75	1083 kg
A W80	1189 kg
A W85	1302 kg
A W90	1410 kg

製品図 大型彩陣 B-70・75・80・85・90



名称	参考質量
B 70	506 kg
B 75	559 kg
B 80	612 kg
B 85	667 kg
B 90	720 kg

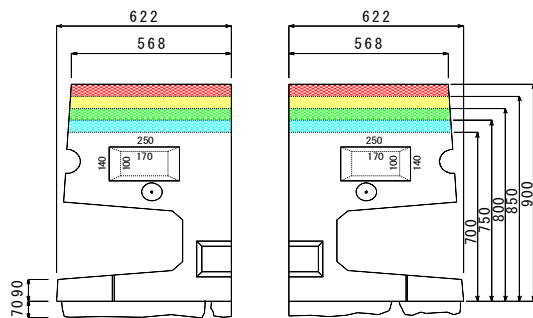
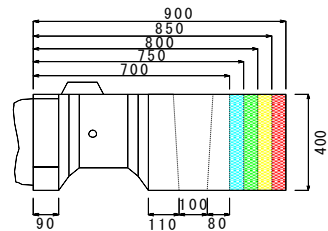
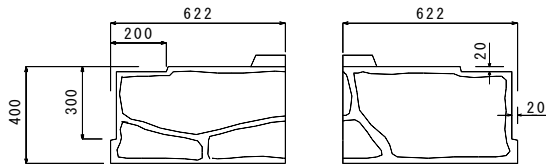
製品図 大型彩陣 C-70・75・80・85・90



名称	参考質量
C 70	504 kg
C 75	559 kg
C 80	614 kg
C 85	669 kg
C 90	722 kg

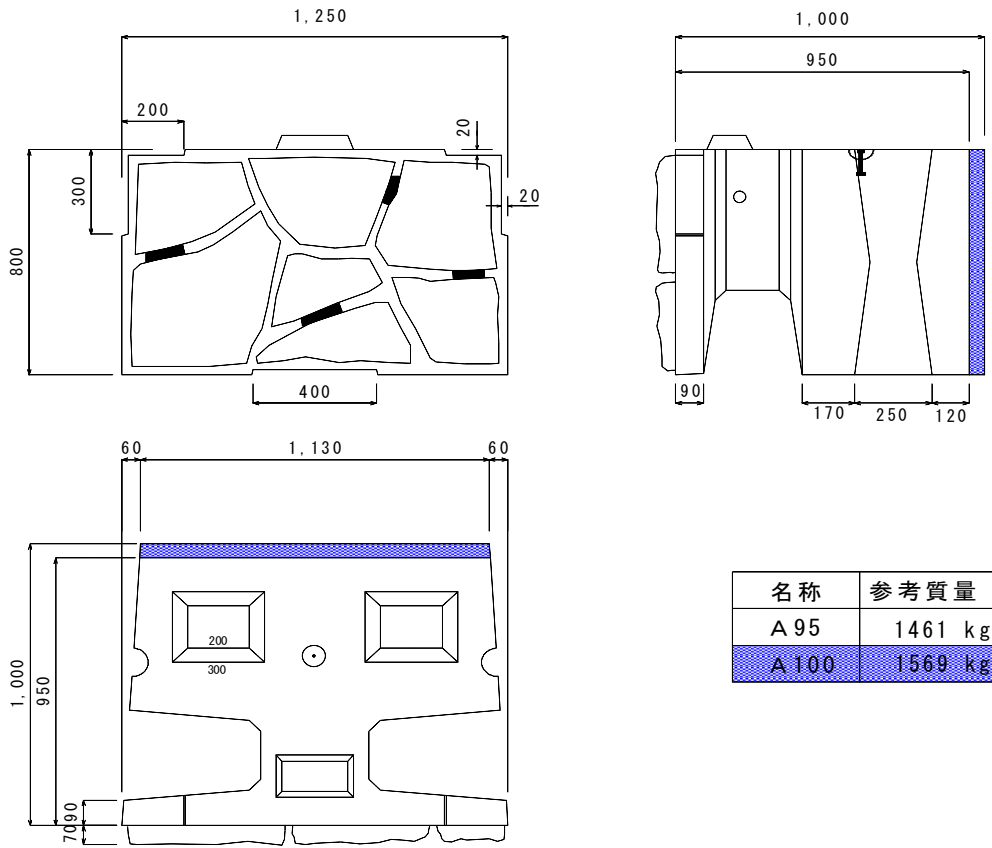
製品図 大型彩陣 D-70・75・80・85・90

左右有り



名称	参考質量
D 70	252 kg
D 75	280 kg
D 80	307 kg
D 85	335 kg
D 90	361 kg

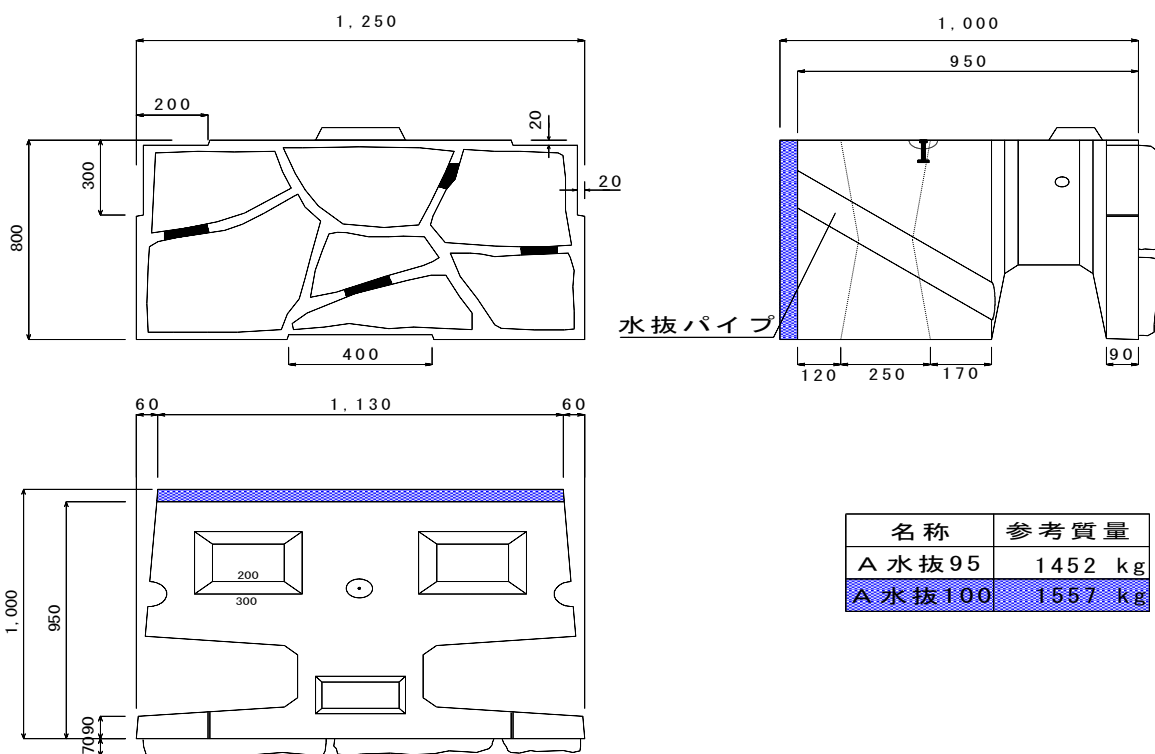
製品図 大型彩陣 A-95・100



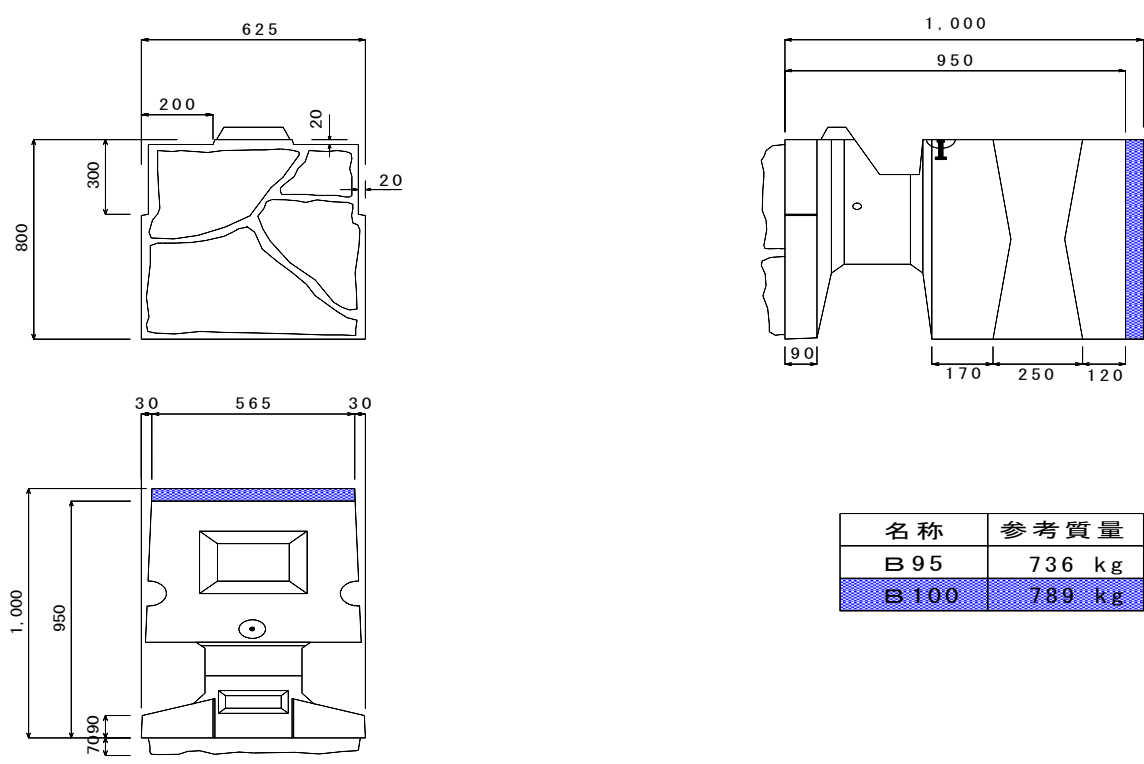
規格諸元

種類	呼び名	高さ×幅×控長 (mm)	参考質量 (kg)	中込容積		参考壁体重量 (kg/m ²)
				土砂(m ³)	コンクリート(m ³)	
95型	A	800×1250×950	1461	0.228	0.119	2100
	B	800×625×950	736	0.106	0.064	1053
	C	400×1250×950	743	0.108	0.061	1056
	D	400×622×950	372	0.054	0.030	527
	AW	800×1250×950	1452	0.228	0.119	2091
100型	A	800×1250×1000	1569	0.228	0.122	2214
	B	800×625×1000	789	0.106	0.067	1113
	C	400×1250×1000	798	0.108	0.063	1116
	D	400×622×1000	399	0.054	0.031	557
	AW	800×1250×1000	1557	0.228	0.122	2202

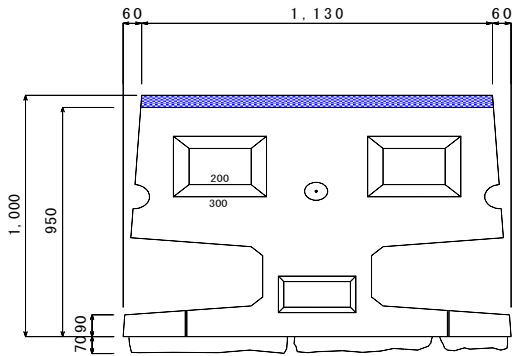
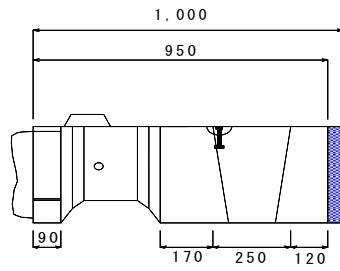
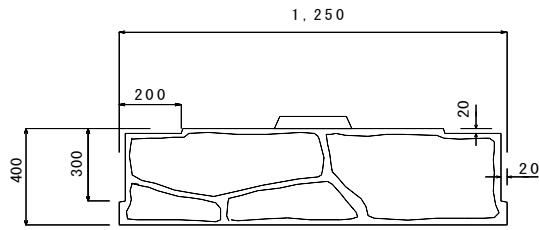
製品図 大型彩陣 A水抜-95・100



製品図 大型彩陣 B-95・100

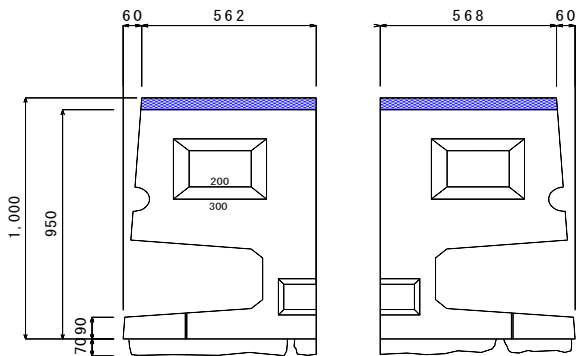
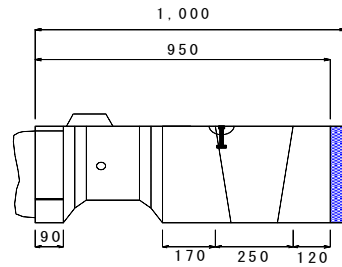
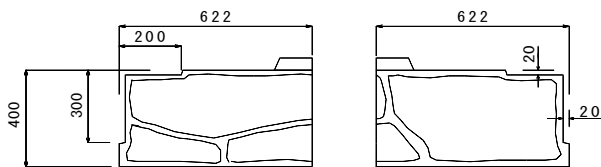


製品図 大型彩陣 C-95・100



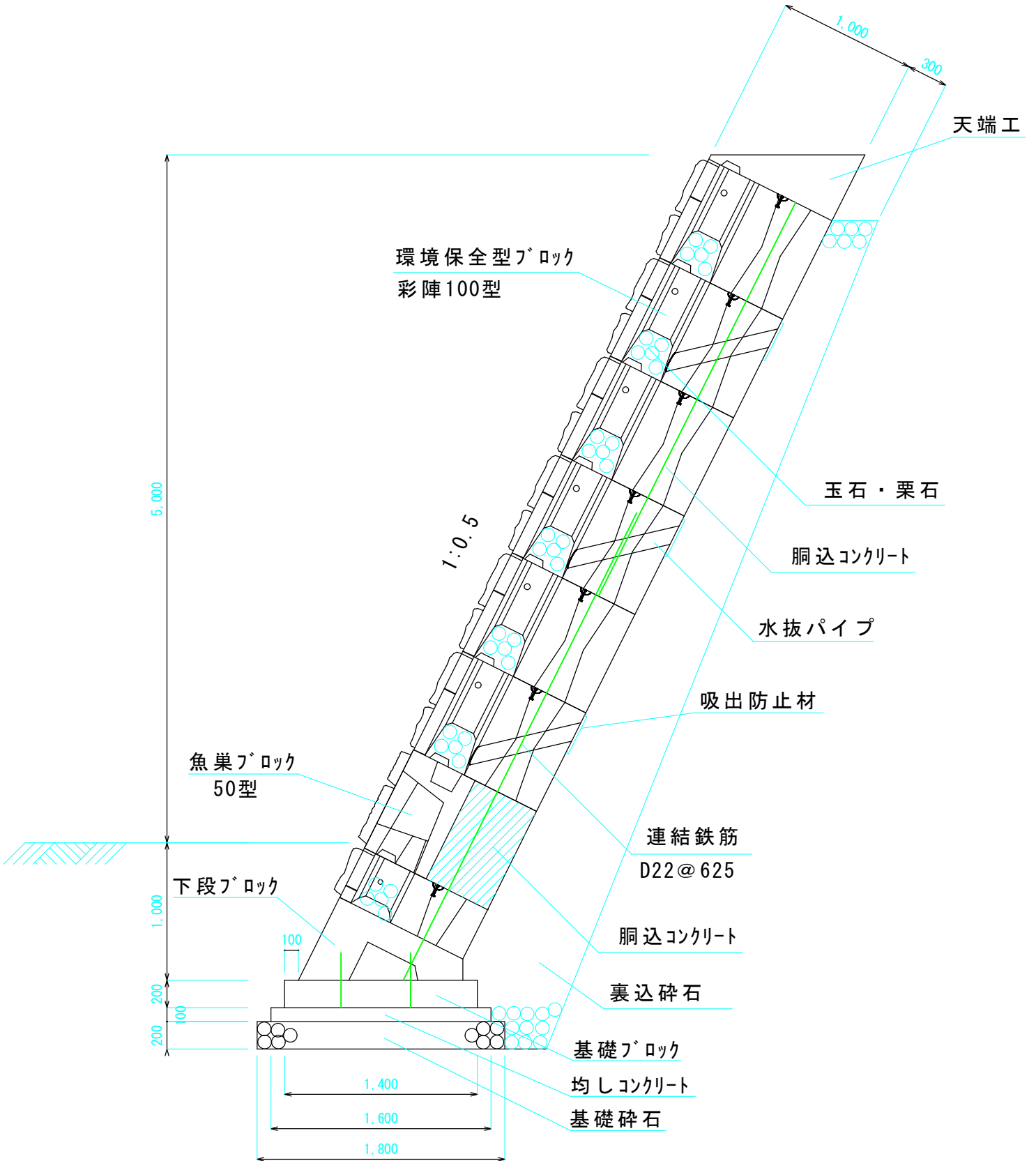
名称	参考質量
C 95	743 kg
C 100	798 kg

製品図 大型彩陣 D-95・100



名称	参考質量
D 95	372 kg
D 100	399 kg

参考断面図 S=1/50



施工実績

大型彩陣90



長野県 国土交通省 河川災害復旧工事 上村川



大型彩陣85

岐阜県恵那土木 公共河川災害復旧工事 上村川

大型彩陣85



奈良県伊賀県民局 県単局部改良工事 前深瀬川

道路兼用





本 社 〒506-0053 岐阜県高山市昭和町3-1-1
TEL 0577-33-1321
FAX 0577-33-6124
URL : <http://www.nichimate.jp>

営業本部 〒915-0242 福井県越前市栗田部町25-30-1
TEL 0778-42-7202
FAX 0778-42-7144