

彩 陣

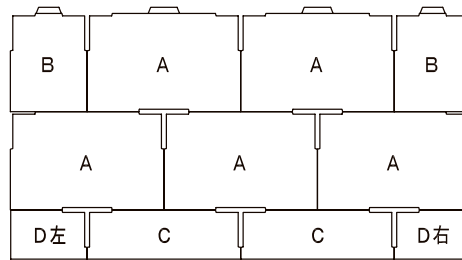
国土交通省NETIS（新技術情報提供システム）掲載期間終了

特 長

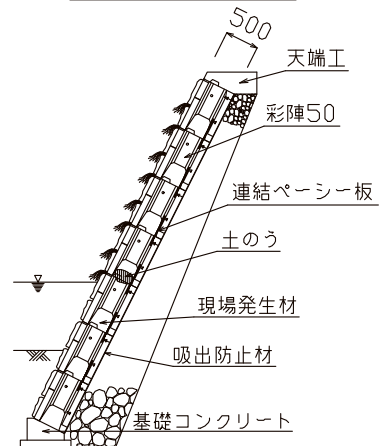
- ・中詰め材として現地土を流用したり、発生材等を使用することができます。（現地生態系を損ねることがありません。）
- ・本ブロックは1個/m²の大型ブロックで、施工の省力が図れ工期を大幅に短縮できます。
- ・中詰め材による、せり持で滑り出しを防止するだけでなく、上下段をパーシー連結する事により、土圧に対し十分な安定性がありますので急流・激流にも対応いたします。
- ・ブロックの意匠面の凹凸は7cmと大きく、割石の隙間を植生及び昆虫類の育成の場として提供でき、景観面からも力強い陰影を与え、周辺環境に溶け込みます。



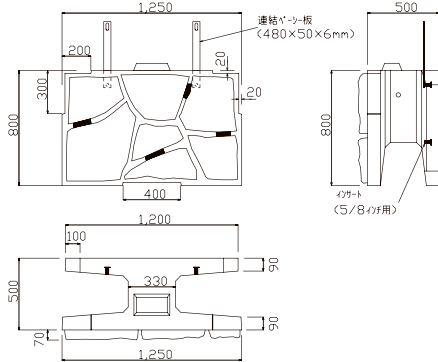
配置例(正面図)



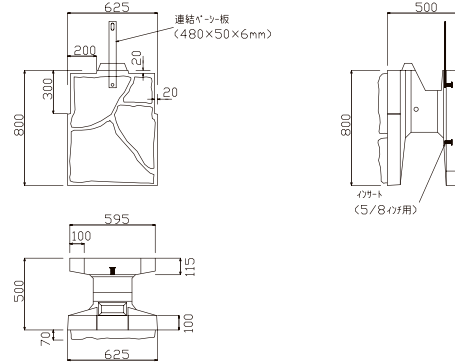
断面図(彩陣50)



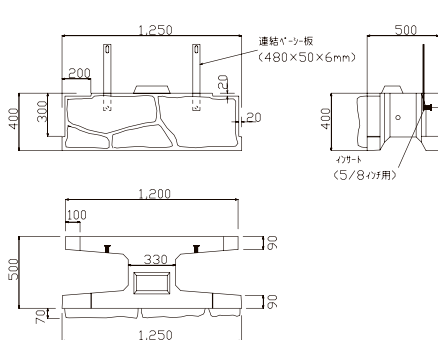
彩陣 50A型 (800×1,250×500)



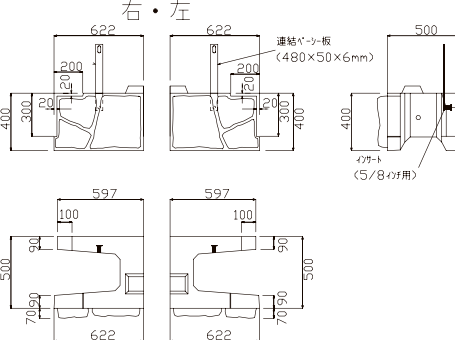
彩陣 50B型 (800×625×500)



彩陣 50C型 (400×1,250×500)



彩陣 50D型 (400×622×500)



品名	中込・胴込材	高×幅×控長(mm)	参考質量(kg)	価格(円)
50	A型	中込材	800×1,250× 500	675
	B型	中込材	800× 625× 500	345
	C型	0.207m ³ /m ²	400×1,250× 500	354
	D型	0.207m ³ /m ²	400× 622× 500	173

大 型 彩 陣

特 長

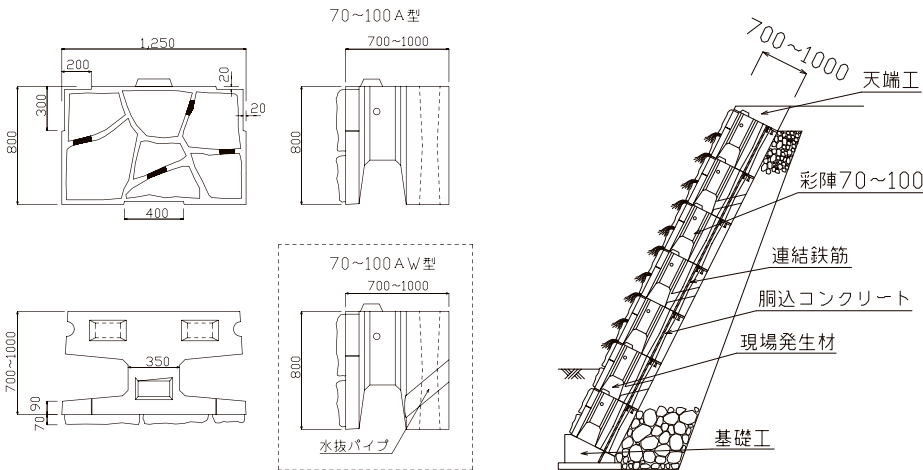
- ・本ブロックは1個/m²の大型ブロックで、作業性に優れ工期短縮致します。
- ・大型彩陣は、彩陣のように上下段をパーシー連結しないで、胴込めコンクリートと連結鉄筋を uses。
- ・意匠面は凹凸7cmと大きく、割石模様の際間部に植生及び、昆虫類の育成の場を与える工夫がなされています。

山口県認定リサイクル製品 認定マーク



施工事例

大型彩陣70~100A型(AW型) (800×1,250×700~1,000) 断面図(大型彩陣70~100)



品名	中込・胴込材	高×幅×控長(mm)	参考質量(kg)	価格(円)	
70	A型	中込材	800×1,250× 700	980	
	AW型	中込材	800×1,250× 700	976	
	B型	胴込コンクリート	800× 625× 700	506	
	C型	胴込コンクリート	400×1,250× 700	504	
	D型	胴込コンクリート	400× 622× 700	252	
75	A型	中込材	800×1,250× 750	1,088	
	AW型	中込材	800×1,250× 750	1,083	
	B型	胴込コンクリート	800× 625× 750	559	
	C型	胴込コンクリート	400×1,250× 750	559	
	D型	胴込コンクリート	400× 622× 750	280	
80	A型	中込材	800×1,250× 800	1,194	
	AW型	中込材	800×1,250× 800	1,189	
	B型	胴込コンクリート	800× 625× 800	612	
	C型	胴込コンクリート	400×1,250× 800	614	
	D型	胴込コンクリート	400× 622× 800	307	
85	A型	中込材	800×1,250× 850	1,302	
	AW型	中込材	800×1,250× 850	1,295	
	B型	胴込コンクリート	800× 625× 850	667	
	C型	胴込コンクリート	400×1,250× 850	669	
	D型	胴込コンクリート	400× 622× 850	335	
90	A型	中込材	800×1,250× 900	1,410	
	AW型	中込材	800×1,250× 900	1,401	
	B型	胴込コンクリート	800× 625× 900	720	
	C型	胴込コンクリート	400×1,250× 900	722	
	D型	胴込コンクリート	400× 622× 900	361	
100	A型	中込材	800×1,250×1,000	1,569	
	AW型	中込材	800×1,250×1,000	1,557	
	B型	胴込コンクリート	800× 625×1,000	789	
	C型	胴込コンクリート	400×1,250×1,000	798	
	D型	胴込コンクリート	400× 622×1,000	399	