

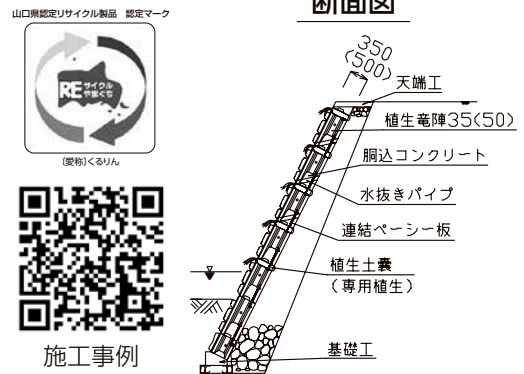
植 生 竜 陣

特 長

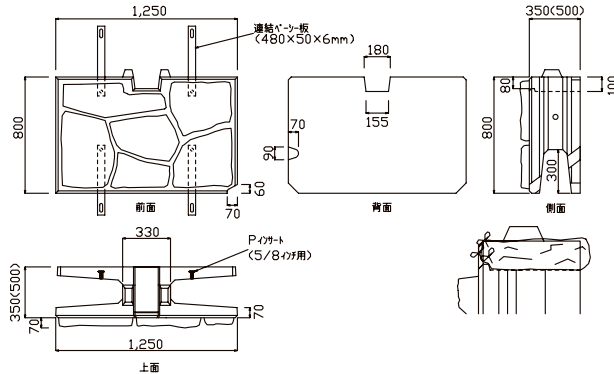
- ・練積み仕様の環境保全型ブロックですので、土砂災害等で頻りに破壊される可能性のある砂防河川等や水衝部位に推奨いたします。
 - ・本ブロックは1個/m²の大型ブロックで、施工の省力化が図れます。
 - ・ブロックの上下間をパーシー板で連結することで、ズレ止め防止と生コンクリート打設時の安定を図ります。
 - ・ブロック内部のポケット部に専用の植生土のう袋を配置し緑化を促します。
 - ・ブロックの意匠面の凹凸は7cmと大きく、割石の隙間を植生及び、昆虫類の育成の場として提供でき、景観面からも力強い陰影を与え、周辺環境に溶け込みます。
 - ・オプションで水質浄化石（ゼオライト）入りの土のう袋を敷設することで、都市河川での水質の悪い箇所の浄化に寄与いたします。
 - ・専用の植生土のう袋の種子配合はヨモギ、メドハギ、ヤマハギの郷土種で配合し、外来種は使用いたしません。
- ※別途、小口止工（エッジガード-小口止め）の割付、見積も可能です。



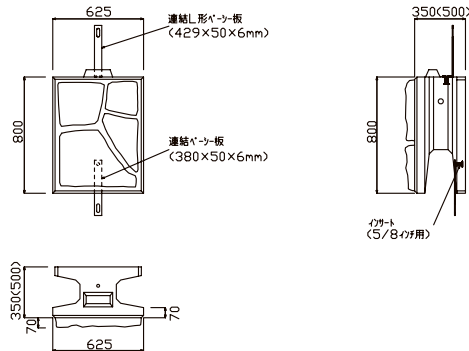
断面図



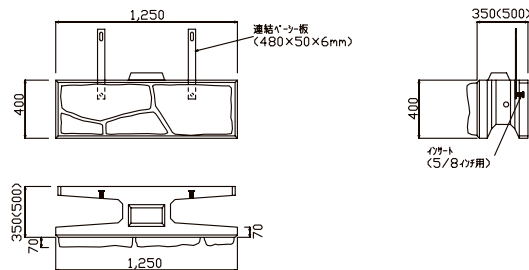
植生竜陣 35(50)SA型 (800×1,250×350(500))



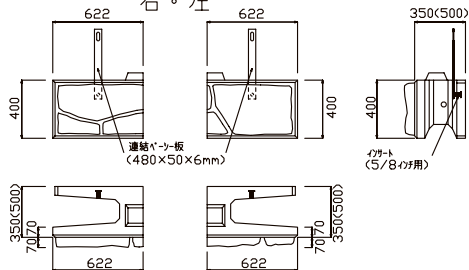
植生竜陣 35(50)SB型 (800×625×350(500))



植生竜陣 35(50)SC型 (400×1,250×350(500))



植生竜陣 35(50)SD型 (400×622×350(500))



品名	胴込材	高×幅×長 (mm)	参考質量(kg)	価格(円)
35	SA型	800×1,250×350	495	
	SB型	800×625×350	260	
	SC型	400×1,250×350	228	
	SD型	400×622×350	115	
50	SA型	800×1,250×500	840	
	B型	800×625×500	354	
	C型	400×1,250×500	352	
	D型	400×622×500	175	