

ソーラーキーパー

耐久性と施工性、面積コストに優れたコンクリート製の太陽電池モジュール基礎架台

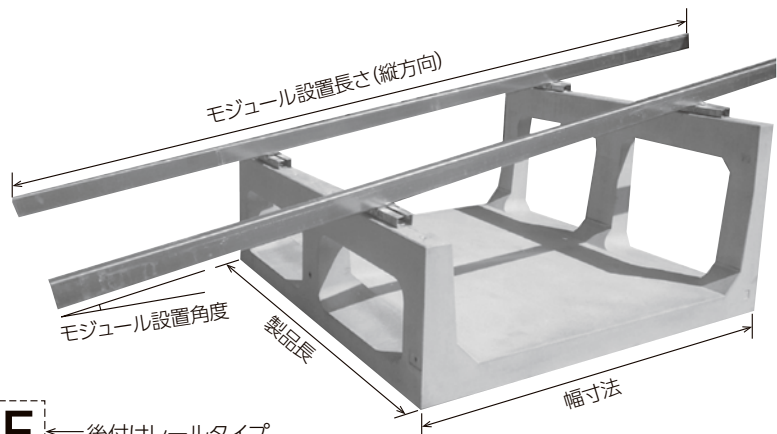


施工事例

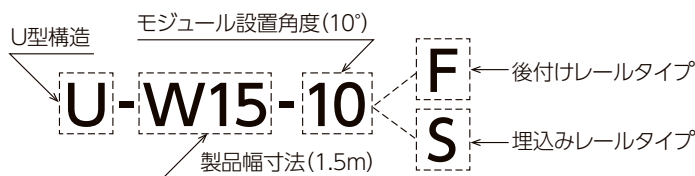
- 1 優れた耐久性**
鋼製フレーム基礎架台と比較して耐久性に優れています。
- 2 安価なメンテナンス費用**
雑草の抑制効果もあり、メンテナンス費用を安価に抑えることができます。
- 3 さまざまなモジュールサイズと取付け角度に対応**
メーカーを問わず、様々なモジュールサイズに対応できます。また、物件ごとのモジュールの取付け角度に任意に対応できます。
- 4 優れた施工性と容易な取付け作業**
特別な基礎工事を必要とせず、整地のみで設置できます。
- 5 土地の有効活用に最適**
面積コストに優れ、休耕地や平地、陸屋根等の有効活用に最適です。

製品構造

Product Structure



製品呼び名



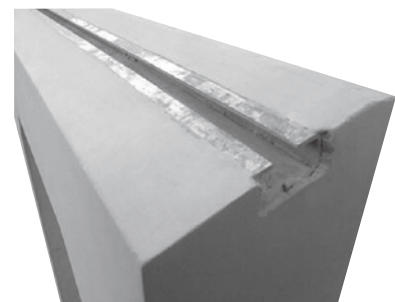
タイプ

後付けレールタイプ(F)と埋込みレールタイプ(S)

タイプには後付けレールタイプと埋込みレールタイプの2タイプがあります。いずれもモジュールサイズや、角度に合わせて、設置現場で容易に微調整ができるため、作業が容易です。



後付けレールタイプ



埋込みレールタイプ