

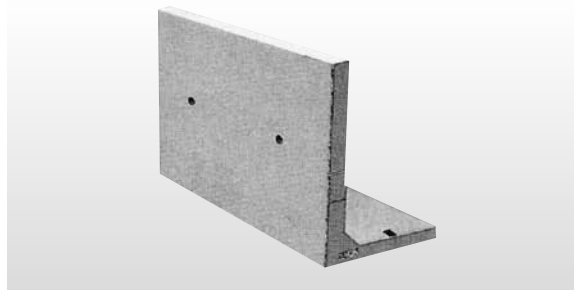
ニューウォルコンⅢ型

宅地用L型擁壁

特長

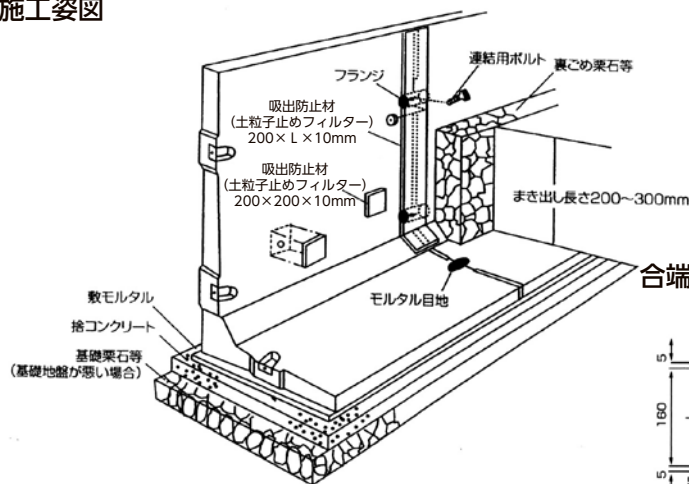
1. 国土交通大臣認定製品（宅地造成等規制法施行令第14条（認定区分:kh=0.2対応））です。宅地造成工事規制区域内での使用が可能です。
2. 従来の現場打コンクリート擁壁や、ブロック積み擁壁に比べ、機械施工で人員の削減と工期の短縮が図れ経済的です。
3. 擁壁の表面化粧が可能です。デザインされた表面は住まいをよりハイクオリティに引き立てます。
4. 宅地内の上載荷重として $q=10\text{kN/m}^2$ （1.0tf/m²）まで載荷可能です。
5. 設計条件が適合すれば、道路用にも使用が可能です。
6. 高さは $H=800\sim 3,000$ まで50mm単位で対応が可能です。
7. 短尺製品も製作可能。（構造上有効なもの）

標準タイプ

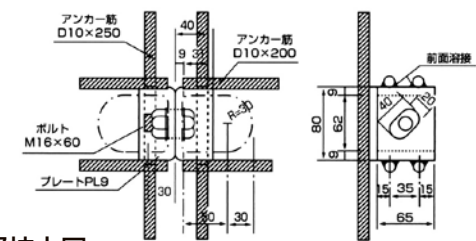


施工事例

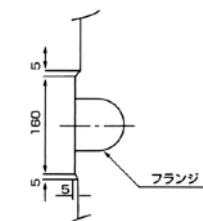
施工姿図



フランジ詳細図



合端部拡大図



認定条件

載荷重	$q=10\text{kN/m}^2$ 以下
摩擦係数	$\mu = \tan\phi (\leq 0.6)$
土の単位体積重量	$\gamma_s = 18\text{kN/m}^3$
鉄筋コンクリートの単位体積重量	$\gamma_c = 24\text{kN/m}^3$
コンクリートの設計基準強度	$F_c = 30\text{N/mm}^2$ 以上

背面及び基礎地盤

(1) 土質試験を行い実況が把握できた場合

内部摩擦角	25(注)	30	35	40	45
単位体積重量 (kN/m ³)	18				
摩擦係数	$\mu = \tan\phi (\leq 0.6)$ ϕ : 内部摩擦角				

(注) 標準タイプ H2,550~H3,000は未対応。

(2) 土質試験を行わない場合

宅地造成等規制法施行令の別表第2、第3のうち下表による

別表第2

土質	単位体積重量(kN/m ³)	土圧係数
砂利又は砂	18	0.35

※上記の条件と異なる場合には、別途設計致します。

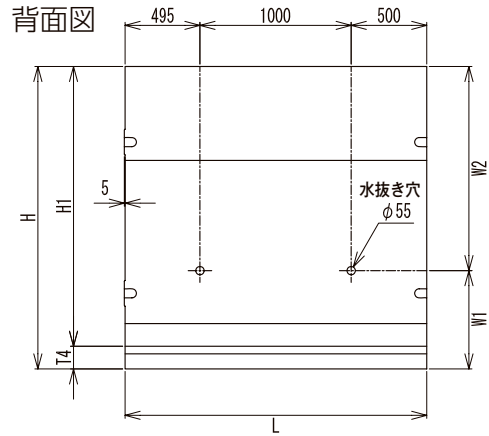
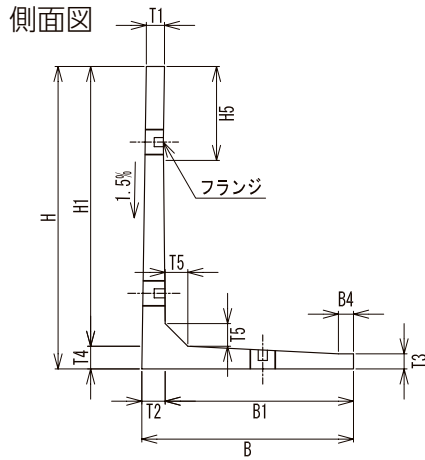
別表第3

土質	摩擦係数
岩又は岩屑、砂利又は砂	0.5

ニューウォルコンⅢ型

■標準タイプ

H= 800~2500は背面土の内部摩擦角 $\phi \geq 25^\circ$ に使用。
 H=2550~3000は背面土の内部摩擦角 $\phi \geq 30^\circ$ に使用。

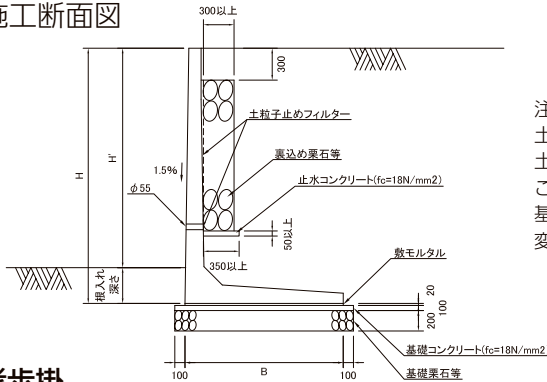


呼び名 (H)	寸法 (mm)										参考質量 (kg)	単価 (円)			
	H	B	L	T1	T2	T3	T4	T5	W1	W2					
800	800	750	1,995	120	123.15	90	110	100	650	150	690	-	626.85	50	785
850	850									200	740	-			814
900	900									250	790	-			843
950	950									300	840	-			872
1,000	1,000	900	1,995	120	123.3	93	120	100	650	350	890	-	776.7	100	901
1,050	1,050									400	930	-			1,023
1,100	1,100									450	980	-			1,052
1,150	1,150									500	1,030	-			1,081
1,200	1,200									550	1,080	-			1,110
1,250	1,250									600	1,130	-			1,139
1,300	1,300	1,100	1,995	120	123.6	93	120	120	650	650	1,180	-	976.4	100	1,280
1,350	1,350									700	1,230	-			1,309
1,400	1,400									750	1,280	-			1,338
1,450	1,450									800	1,330	-			1,367
1,500	1,500									850	1,380	-			1,396
1,550	1,550									900	1,420	300			1,611
1,600	1,600	950	1,470	350	1,640										
1,650	1,650	1,300	1,995	120	133.9	100	130	130	650	1,000	1,520	400	1,166.1	100	1,669
1,700	1,700									1,050	1,570	450			1,698
1,750	1,750									1,100	1,620	500			1,727
1,800	1,800									1,150	1,650	300			1,969
1,850	1,850									1,200	1,700	350			1,998
1,900	1,900									1,250	1,750	400			2,027
1,950	1,950	1,400	1,995	120	154.5	100	150	150	650	1,300	1,800	450	1,245.5	100	2,056
2,000	2,000									1,350	1,850	500			2,085
2,050	2,050									1,400	1,890	300			2,278
2,100	2,100									1,450	1,940	350			2,307
2,150	2,150									1,500	1,990	400			2,336
2,200	2,200									1,550	2,040	450			2,365
2,250	2,250	1,500	1,995	120	164.8	100	160	160	650	1,600	2,090	500	1,335.2	100	2,394
2,300	2,300									1,550	2,120	300			2,761
2,350	2,350									1,600	2,170	350			2,790
2,400	2,400									1,650	2,220	400			2,819
2,450	2,450									1,700	2,270	450			2,848
2,500	2,500									1,750	2,320	500			2,877
2,550	2,550	1,700	1,995	120	185.4	100	180	180	750	1,800	2,330	50	1,514.6	150	3,235
2,600	2,600									1,850	2,380	100			3,265
2,650	2,650									1,900	2,430	150			3,294
2,700	2,700									1,950	2,480	200			3,324
2,750	2,750									2,000	2,530	250			3,353
2,800	2,800									2,050	2,580	300			3,922
2,850	2,850	1,850	1,995	120	226.3	100	220	200	750	2,100	2,630	350	1,423.7	-	3,952
2,900	2,900									2,150	2,680	400			3,981
2,950	2,950									2,200	2,730	450			4,011
3,000	3,000									2,250	2,780	500			4,040

※表面化粧は別途見積となります。
 ※H=3,000を超える場合はお問い合わせください。

ニューウォルコンⅢ型

標準施工断面図



注) 根入れ深さは
 土の内部摩擦角φ30 以上の場合、15/100H' かつ 35 cm以上とする。
 土の内部摩擦角φ30 未満の場合、20/100H' かつ 45 cm以上とする。
 ここで、H' は地表高
 基礎コンクリート厚および基礎碎石厚は現場の状況に応じて
 変更することがあります。

■参考歩掛

(標準タイプ10m当り)

名称	規格	単位	数量									
			H-1000	H-1250	H-1500	H-1750	H-2000	H-2250	H-2500	H-2750	H-3000	
基礎工	基礎コンクリート	厚 10cm	m3	0.95	1.10	1.30	1.50	1.60	1.70	1.90	2.00	2.20
	型 枠		m2	2.00	2.00	2.00	2.00	2.00	2.00	2.00	2.00	2.00
	基礎 碎石	厚 20cm*	m3	1.90	2.20	2.60	3.00	3.20	3.40	3.80	4.00	4.40
据付工	本 体	L=2.0m	個	5.00	5.00	5.00	5.00	5.00	5.00	5.00	5.00	5.00
	敷 モ ル タ ル	配合1:3、平均厚2cm	m3	0.15	0.18	0.22	0.26	0.28	0.30	0.34	0.36	0.40
	目 モ ル タ ル	配合1:2、フランジ埋込用	m3	0.006	0.006	0.006	0.009	0.009	0.009	0.009	0.009	0.009
	フ ィ ル タ ー 材	厚 10mm	m2	1.331	1.571	1.830	2.074	2.312	2.556	2.795	3.039	3.263
	裏 込 砕 石	50~150	m3	0.23	0.98	1.73	2.48	3.23	3.98	4.43	5.18	5.93
据付歩掛	止 水 コ ン ク リ ー ト	幅35cm、厚5cm	m3	0.175	0.175	0.175	0.175	0.175	0.175	0.175	0.175	0.175
	重 機	5~15 t	日	0.20	0.22	0.25	0.29	0.29	0.33	0.33	0.50	0.50
	世 話 役		人	0.20	0.22	0.25	0.29	0.29	0.33	0.33	0.50	0.50
	普 通 作 業 員		人	0.80	0.89	1.00	1.05	1.05	1.21	1.32	1.87	2.00

* 基礎地盤が悪い場合