

14. 擁壁・大型ブロック

12. NSS ブロック

国土交通省 NETIS（新技術情報提供システム）掲載期間終了

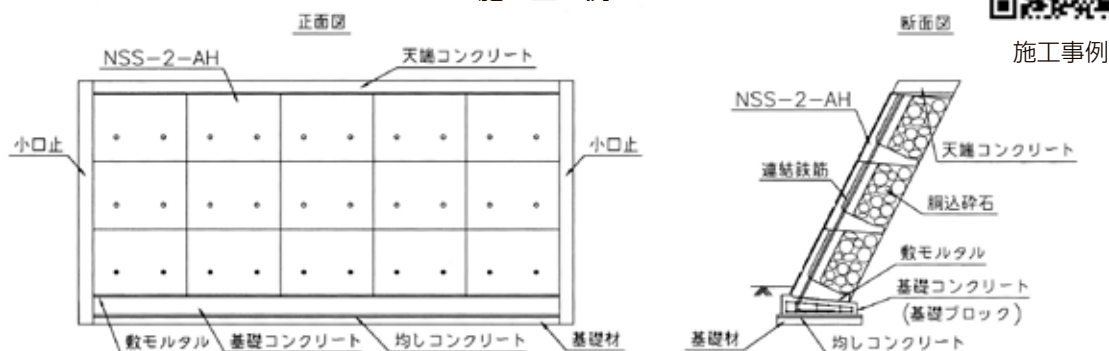
大型積ブロック

特 長

- ・新「道路土工－擁壁工指針」大型ブロック積擁壁の記述内容に適合している製品です。
- ・一個が **3m²**の大型ブロックのため、大幅な工期の短縮が図れます。
- ・胴込め材が砕石ですので、裏込め砕石が不要です。



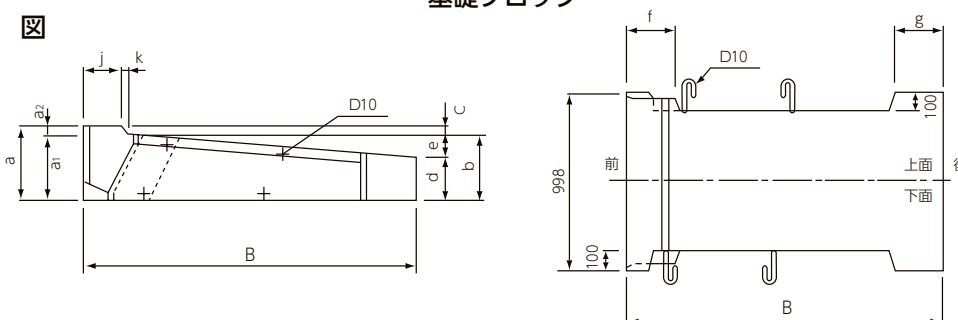
施 工 例



施工事例

基礎ブロック

寸 法 図



ブロック 勾 配	タイプ	寸 法 (mm)												参考質量 (kg)	価 格 (円)
		B	a	a ₁	a ₂	b	c	d	e	f	g	j	k		
1:0.5	1型(特殊)	1,300	360	310	50	310	50	223	87	280	—	208	42	790	
	1.5 型	1,450	360	310	50	310	50	211	99	280	100	208	42	860	
	2 型	1,600	360	310	50	310	50	198	112	280	250	208	42	940	
	2.5 型	1,750	420	370	50	370	50	246	124	280	150	208	42	1,190	
	3 型	1,900	420	370	50	370	50	233	137	280	300	208	42	1,280	
	4 型	2,200	450	400	50	400	50	238	162	280	300	208	42	1,520	

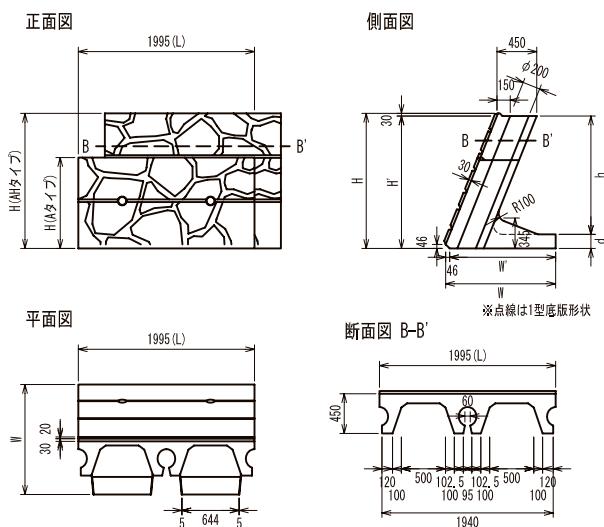
施工時は、専用吊金具をご用意いたします。



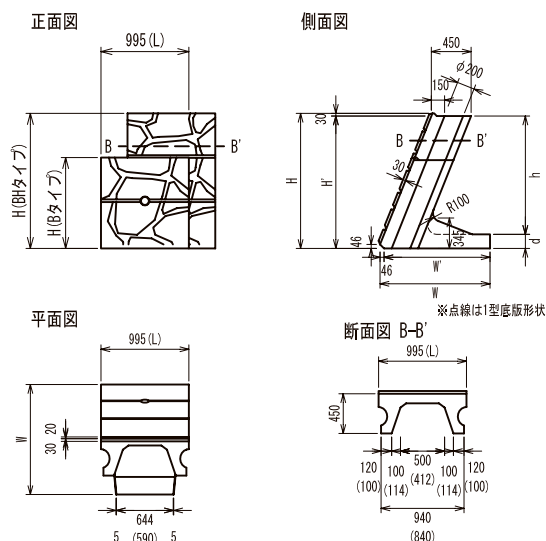
14. 擁壁・大型ブロック

12. N S S ブロック

1～3型 A. AHタイプ



1～4型 B. BHタイプ



()内数値は4型の寸法値となります。

型式	タイプ	寸法 (mm)							参考質量 (kg)	価格 (円)
		H	H'	W	W'	d	h	L		
1 型 (特殊)	A	1,030	1,000	946	900	199	801	1,995	1,890	
	AH	1,530	1,500				1,301		2,400	
	B	1,030	1,000				801	995	940	
	BH	1,530	1,500				1,301		1,190	
1.5 型	A	1,030	1,000	1,096	1,050	160	840	1,995	1,970	
	AH	1,530	1,500				1,340		2,490	
	B	1,030	1,000				840	995	980	
	BH	1,530	1,500				1,340		1,240	
2 型	A	1,030	1,000	1,246	1,200	160	840	1,995	2,070	
	AH	1,530	1,500				1,340		2,590	
	B	1,030	1,000				840	995	1,030	
	BH	1,530	1,500				1,340		1,290	
2.5 型	A	1,030	1,000	1,396	1,350	160	840	1,995	2,130	
	AH	1,530	1,500				1,340		2,640	
	B	1,030	1,000				840	995	1,060	
	BH	1,530	1,500				1,340		1,320	
3 型	A	1,030	1,000	1,546	1,500	160	840	1,995	2,220	
	AH	1,530	1,500				1,340		2,740	
	B	1,030	1,000				840	995	1,100	
	BH	1,530	1,500				1,340		1,370	
4 型	B	1,030	1,000	1,846	1,800	220	780	995	1,320	
	BH	1,530	1,500				1,280		1,560	

1. 型式によって底版長W' が変化します。

2. ブロックタイプによって製品高および製品長が異なります。

Aタイプ …… 直高H' = 1,000、製品長L = 1,995 Bタイプ …… 直高H' = 1,000、製品長L = 995

AHタイプ …… 直高H' = 1,500、製品長L = 1,995 BHタイプ …… 直高H' = 1,500、製品長L = 995