



ecoBOX

岡山県倉敷市役所水道局 西之浦第二配水池工事:重力式かさね積み擁壁

建設物価
掲載

道路土工「擁壁工指針」対応
大型ブロック積み擁壁
TH-990073-VE (NETIS掲載期限終了技術)

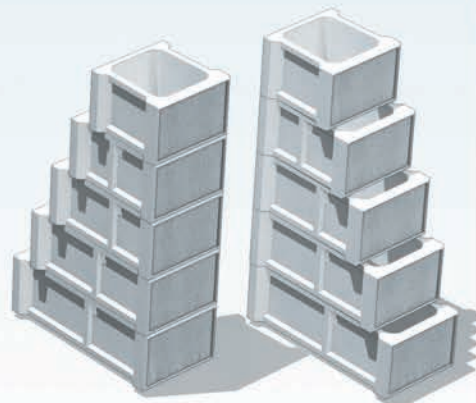
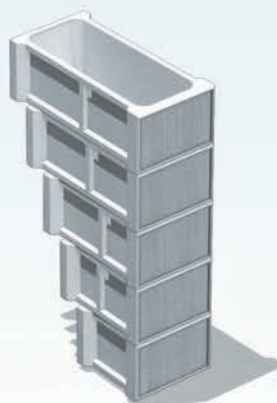
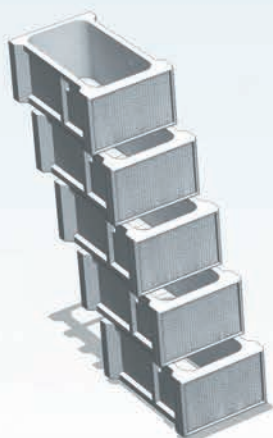
エコボックス®

もたれ式階段積み擁壁

もたれ式かさね積み擁壁

逆台形式直積み擁壁

重力式かさね積み擁壁



K カワノ工業株式会社

■エコボックスの特長

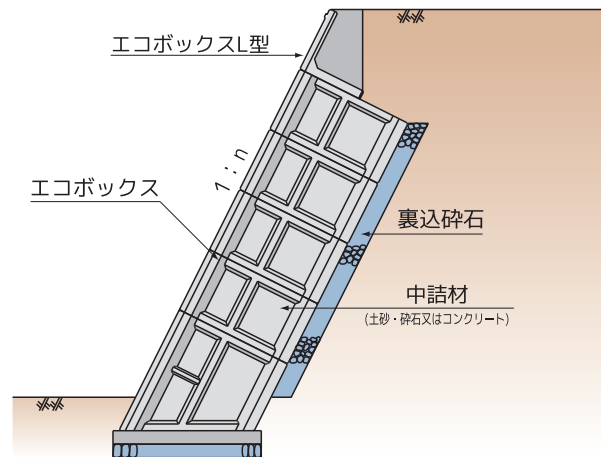
1. 中空の箱状ブロックを積上げることで擁壁を構築する、大型の積みブロックです。
2. 道路土工「擁壁工指針」対応の大型ブロック積み擁壁で、壁高5m以上も構築できます。
3. 中詰材に現地発生土、建設残土、コンクリート殻等を利用することで、環境負荷・処理費を低減できます。
4. 現場に合わせて重力式、もたれ式、逆台形式など様々な積み方を選定できます。
5. 胴込めコンクリートを打設する強固な構造で、自動車荷重にも対応できます。
6. 透水機能や生態系配慮、景観配慮を目的とした設計にも対応可能です。

■エコボックス積み方バリエーション

もたれ式かさね積み擁壁

■特長

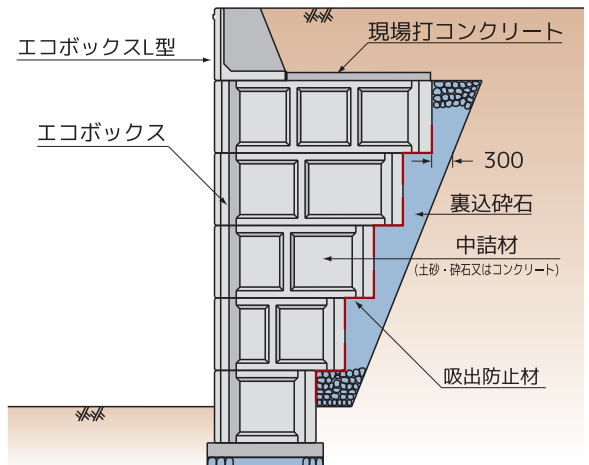
- ・計画法勾配に合わせて積み上げることで、もたれ式擁壁を構築します。
- ・下段に勾配調整ブロックを組合せることで、容易に勾配施工ができます。
- ・中詰材を砕石等とすることで、残留水圧を低減できます。



逆台形式直積み擁壁

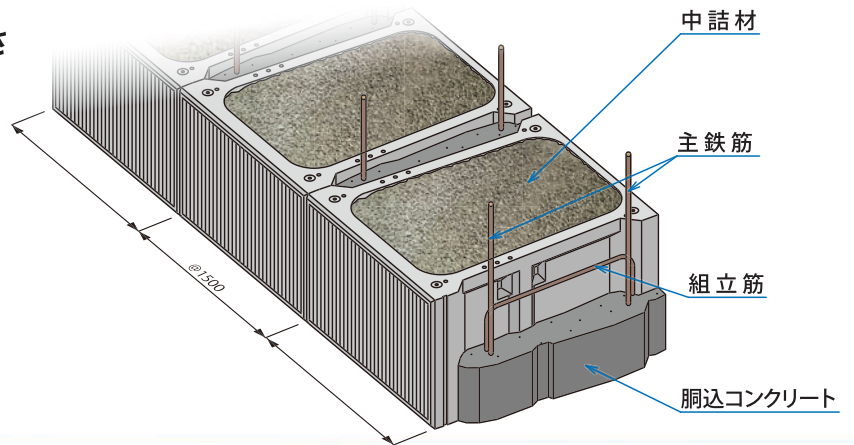
■特長

- ・前面が垂直で上段の控長を大きくした逆台形断面の擁壁を構築します。
- ・地山掘削量を最小限に抑えられ、コスト低減・工期短縮が図れます。
- ・道路拡幅の場合は施工中でも片側交互通行等で現道供用できるケースがあります。



■参考構造図

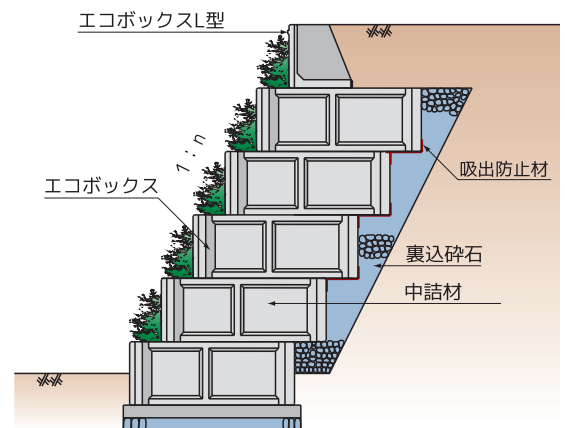
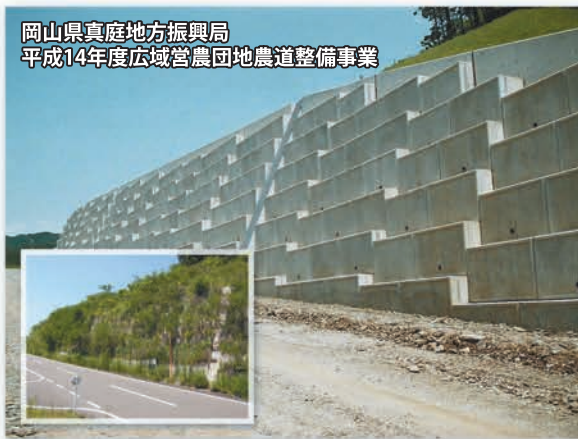
- ・1.5mピッチでコンクリート柱が形成されます。
 - ・擁壁重量を確保する為の中詰材を充填します。
- ※設計条件により、鉄筋を使用しない場合もあります。



もたれ式階段積み擁壁

■特長

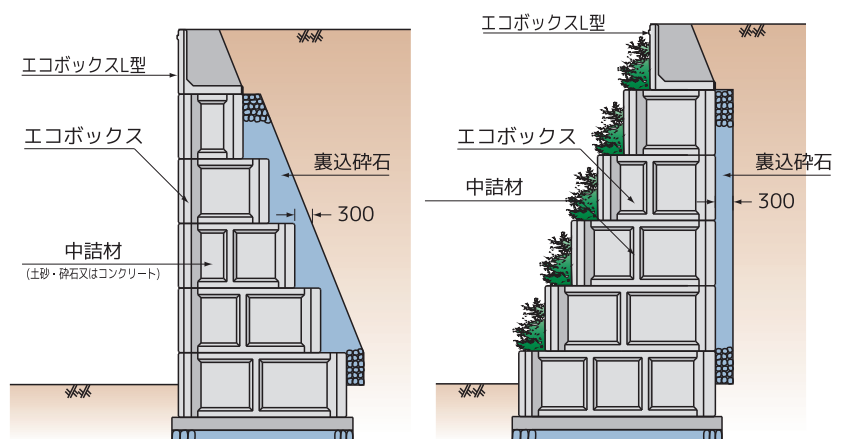
- ・水平にずらして積み上げることで階段状のもたれ式擁壁を構築します。
- ・雨水を受けやすく中詰部が大容量で乾燥しにくいいため緑化に適します。
- ・計画勾配が徐々に変化する箇所でもずらし量の調整により対応できます。



重力式かさね積み擁壁

■特長

- ・控長の異なるブロックの組合せにより重力式擁壁を構築します。
- ・前面を階段状にすることも可能であり、中詰を土砂とすることで緑化が図れます。



■製品タイプ

標準タイプ



前面は山割り肌模様で、景観に配慮しています。
平均明度6.0 (※1) 輝度の標準偏差(平均)22 (※2)

■現場打ち部参考化粧型枠：アキレスマトリックスSK-47



岡山県真庭地方振興局
国道313号

環境保全タイプ



透水性がある多孔質な環境を形成します。
穴居性魚種やオオサンショウウオ等の生息用に開口
径を拡大した「魚巢はんざきタイプ」もあります。
平均明度6.0 (※1) 輝度の標準偏差(平均)13 (※2)

■現場打ち部参考化粧型枠：アキレスマトリックスSK-101



広島県備北地域事務所建設局庄原支局
県道新市三次線

擬石タイプ



彫りの深い大きな擬石模様により、陰影のある力強い
景観を創出します。



兵庫県県但馬県民局豊岡土木事務所
国道426号

調整池護岸実績

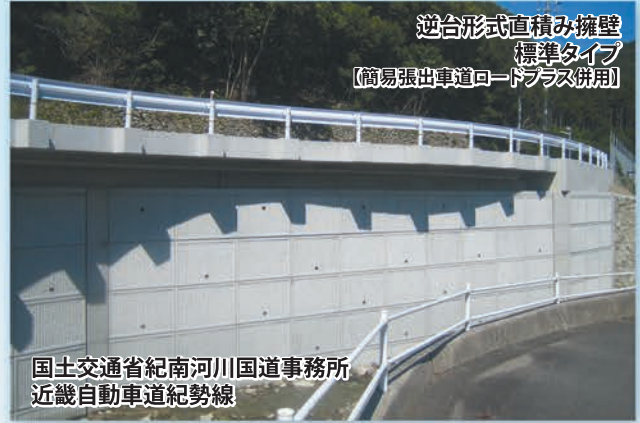


国土交通省近畿地方整備局京都国道事務所
城陽IC関連寺田地区調整池設置工事



■エコボックス施工実績写真

歩車道拡幅実績：地山掘削量が少なく工期短縮もできる逆台形直積み擁壁が多く採用されています。

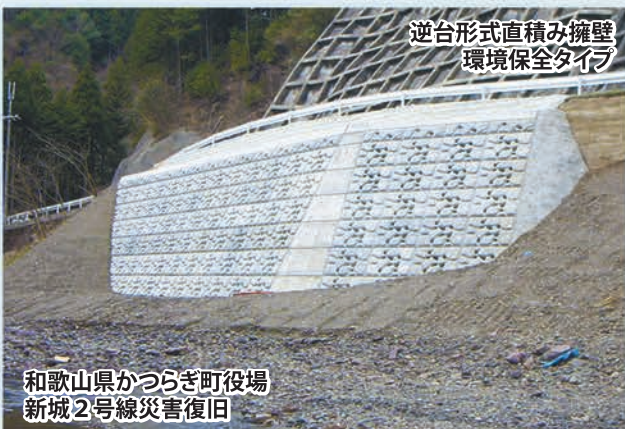


緑化実績：中詰量が多く、安定した植生基盤を形成します。



■エコボックス施工実績写真

災害復旧実績：現地発生土が使用可能で施工性に優れるため、数多くの採用実績があります。



■エコボックス施工実績写真

急傾斜地実績：擁壁高が大きくなる急傾斜地にも対応できます。



トンネル坑口実績：擁壁高が大きくなるトンネル坑口にも対応できます。



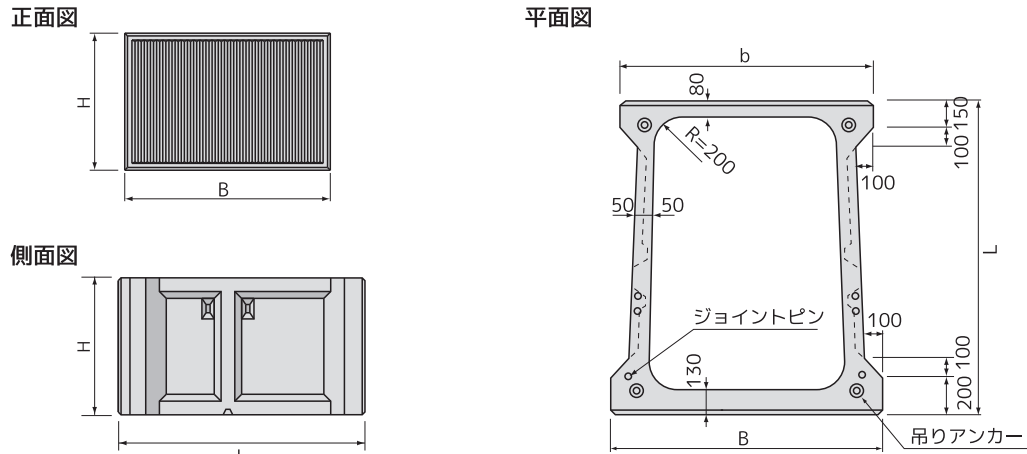
魚巢はんざきタイプ実績：穴居性生物やオオサンショウウオの生息にも寄与できます。



沿岸 施工実績：耐塩害対応も可能です。



■エコボックス標準タイプ 参考図



※上図は1800型を参考にしています。

規格表

呼名	参考質量 (kg)				形状寸法 (mm)			
	標準タイプ	擬石タイプ	環境保全タイプ	魚巢はんざきタイプ	正面幅 B	高さ H	控長 L	背面幅 b
750型 ※1	980	1070	1050	1040	1500	1000	750	1460
1000型半高	650	695	685	— ※2	1500	500	1000	1450
1000型	1230	1320	1300	1290	1500	1000	1200	1440
1200型	1280	1370	1350	1340	1500	1000	1200	1440
1400型半高	690	735	725	— ※2	1500	500	1400	1430
1400型	1345	1435	1415	1405	1500	1000	1400	1430
1600型	1420	1510	1490	1480	1500	1000	1600	1420
1800型半高	765	805	795	— ※2	1500	500	1800	1410
1800型	1490	1580	1560	1550	1500	1000	1800	1410
2000型	1530	1620	1600	1590	1500	1000	2000	1400
2200型半高	835	880	870	— ※2	1500	500	2200	1390
2200型	1610	1700	1680	1670	1500	1000	2200	1390
2600型	1730	1820	1800	1790	1500	1000	2600	1370
3000型	2000	2090	2070	2060	1500	1000	3000	1350
3500型	2430	2520	2500	2490	1500	1000	3500	1325
4000型	2585	2675	2655	2645	1500	1000	4000	1300

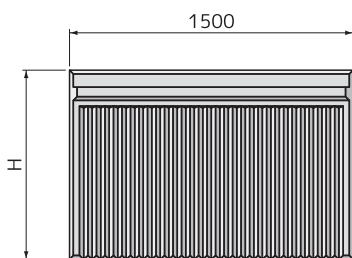
※1. エコボックス750型は「もたれ式かさね積み擁壁」専用規格です。

※2. 半高は環境保全タイプを使用します。

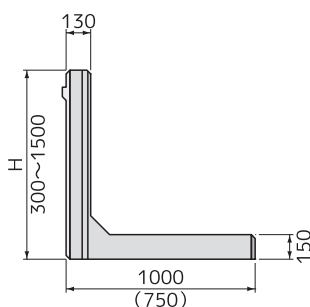
■エコボックスL型・コーナー用 参考図

エコボックスL型

正面図

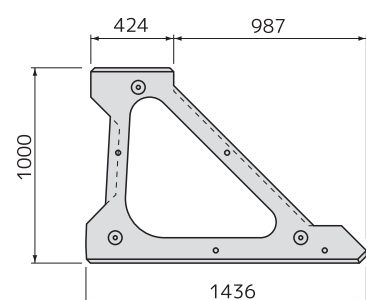


側面図



コーナー用

平面図

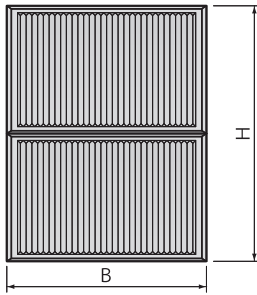


※ () 内の数値は750型用です。

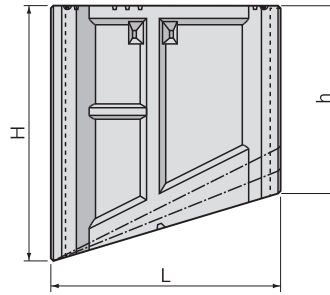
■勾配調整ブロック 参考図

750~3000型

正面図



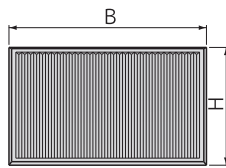
側面図



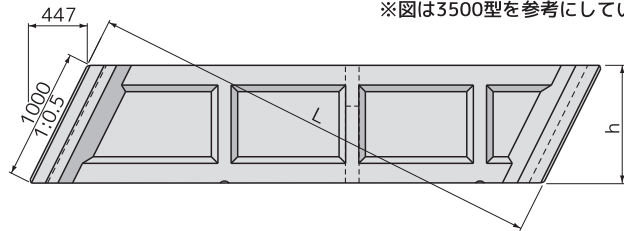
※図は1800型を参考にしています。

3500~4000型(5分勾配専用)

正面図



側面図



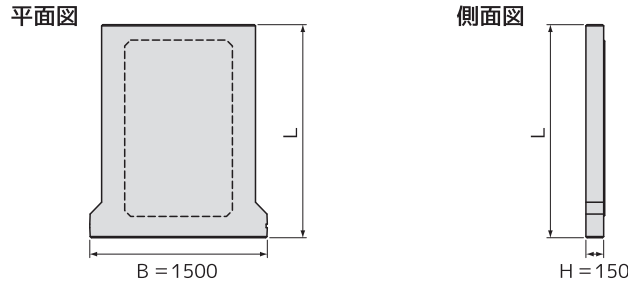
※図は3500型を参考にしています。

規 格 表

呼 名	参考質量 (kg)					形状寸法 (mm)				
	標準タイプ	擬石タイプ	環境保全タイプ	魚巢はんざきタイプ		正面幅 B	高さ H	控長 L	背面幅 b	背面高さ h
750型	3分	895	985	965	—※1	1500	1000	750	1460	787
	4分	860	950	930	—※1	1500	1000	750	1460	716
	5分	825	915	895	—※1	1500	1000	750	1460	645
1000型	3分	1073	1163	1143	—※1	1500	1000	1000	1450	712
	4分	1008	1098	1078	—※1	1500	1000	1000	1450	616
	5分	946	1036	1016	—※1	1500	1000	1000	1450	520
1200型	3分	1100	1190	1170	—※1	1500	1000	1200	1440	652
	4分	1020	1110	1090	—※1	1500	1000	1200	1440	536
	5分	949	1039	1019	—※1	1500	1000	1200	1440	420
1400型	3分	1123	1213	1193	—※1	1500	1000	1400	1430	592
	4分	1018	1108	1088	—※1	1500	1000	1400	1430	456
	5分	917	1007	987	—※1	1500	1000	1400	1430	320
1600型	3分	1160	1250	1230	—※1	1500	1000	1600	1420	532
	4分	1050	1140	1120	—※1	1500	1000	1600	1420	376
	5分	936	1026	1006	—※1	1500	1000	1600	1420	220
1800型	3分	2582	2762	2722	2702	1500	2000	1800	1410	1472
	4分	2429	2609	2569	2549	1500	2000	1800	1410	1296
	5分	2282	2462	2422	2402	1500	2000	1800	1410	1119
2000型	3分	2690	2870	2830	2810	1500	2000	2000	1400	1412
	4分	2530	2710	2670	2650	1500	2000	2000	1400	1216
	5分	2370	2550	2510	2490	1500	2000	2000	1400	1020
2200型	3分	2770	2950	2910	2890	1500	2000	2200	1390	1352
	4分	2566	2746	2706	2686	1500	2000	2200	1390	1136
	5分	2359	2539	2499	2479	1500	2000	2200	1390	918
2600型	3分	2882	3062	3022	3002	1500	2000	2600	1370	1232
	4分	2616	2796	2756	2736	1500	2000	2600	1370	976
	5分	2352	2532	2492	2472	1500	2000	2600	1370	720
3000型	3分	3142	3322	3282	3262	1500	2000	3000	1350	1112
	4分	2798	2978	2938	2918	1500	2000	3000	1350	816
	5分	2450	2630	2590	2570	1500	2000	3000	1350	519
3500型・5分		2410	2500	2480	2470	1500	894	3500	1325	894
4000型・5分		2570	2660	2640	2630	1500	894	4000	1300	894

※1. 750~1600型は環境保全タイプを使用します。

■床版ブロック 参考図



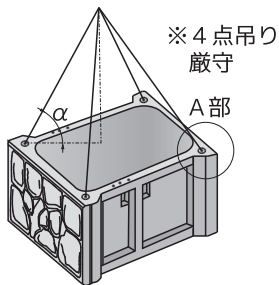
規格表

呼 名	参考質量 (kg)	形状寸法 (mm)			
	標準タイプ	正面幅 B	高さ H	控長 L	背面幅 b
1000型	500	1500	150	1000	1300
1400型	695	1500	150	1400	1300
1800型	890	1500	150	1800	1300
2200型	1080	1500	150	2200	1300
2600型	1275	1500	150	2600	1300
3000型	1470	1500	150	3000	1300
3500型	1710	1500	150	3500	1300
4000型	1950	1500	150	4000	1300
3500型 (5分用)	1750	1500	150	3500	1300
4000型 (5分用)	1995	1500	150	4000	1300

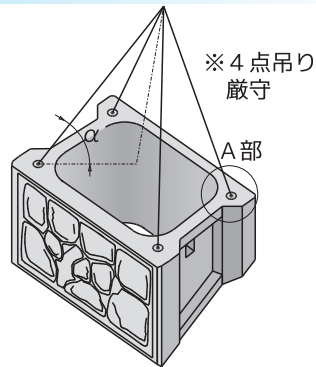
※3500型・4000型の床版は前後2分割仕様となります。

■吊り方

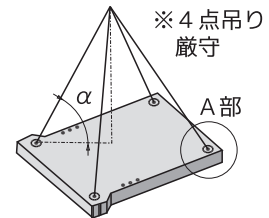
標準タイプ
1000~3000型



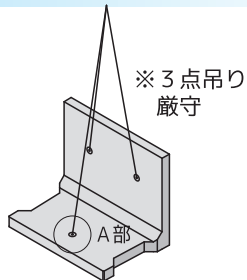
勾配調整ブロック



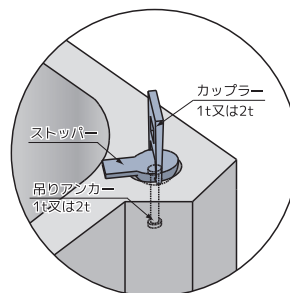
床版



エコボックスL型



A部詳細



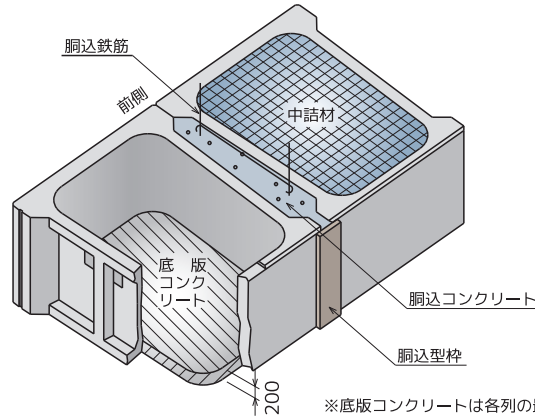
吊荷下での作業・立入りは絶対に行わないでください



玉掛け技能講習修了者にて玉掛け作業を行ってください

- ※ 製品重量に応じたワイヤーロープを使用して下さい。
- ※ ワイヤーロープの種類や吊り方によって安全荷重が異なりますのでご注意下さい。
- ※ ワイヤーロープの使用前点検をお願いします。
- ※ 吊り角度 (α) は45°以上となる長さのワイヤーを使用してください。

■部材数量表（製品1個当たり）



※底版コンクリートは各列の最下段にのみ打設して下さい。

標準型数量表

呼名	中詰材 (m ³)			胴込コンクリート (m ³)	胴成型枠 (m ²)
	標準部	最下段の場合			
		コンクリート	中詰材		
750型	0.561	0.112	0.449	0.131	0.040
1000型半高	0.407	—	—	0.077	0.025
1000型	0.814	0.163	0.651	0.163	0.050
1200型	1.024	0.205	0.819	0.230	0.060
1400型半高	0.616	—	—	0.139	0.035
1400型	1.233	0.247	0.986	0.297	0.070
1600型	1.437	0.287	1.150	0.357	0.080
1800型半高	0.821	—	—	0.202	0.045
1800型	1.643	0.329	1.314	0.429	0.090
2000型	1.843	0.369	1.474	0.503	0.100
2200型半高	1.022	—	—	0.272	0.055
2200型	2.045	0.409	1.636	0.578	0.110
2600型	2.439	0.488	1.951	0.736	0.130
3000型	2.804	0.561	2.243	0.884	0.150
3500型	3.154	0.628	2.526	1.067	0.175
4000型	3.612	0.720	2.892	1.293	0.200

勾配調整ブロック数量表

呼名	標準部	中詰材 (m ³)		胴込コンクリート (m ³)	胴成型枠 (m ²)	
		最下段の場合				
		コンクリート	中詰材			
750型	3分	0.500	0.117	0.383	0.116	0.031
	4分	0.480	0.121	0.359	0.111	0.028
	5分	0.459	0.126	0.333	0.107	0.025
1000型	3分	0.692	0.170	0.522	0.131	0.035
	4分	0.651	0.175	0.476	0.124	0.030
	5分	0.610	0.182	0.428	0.117	0.025
1200型	3分	0.839	0.214	0.625	0.175	0.038
	4分	0.777	0.221	0.556	0.164	0.031
	5分	0.716	0.229	0.487	0.152	0.024
1400型	3分	0.975	0.257	0.718	0.214	0.040
	4分	0.889	0.266	0.623	0.196	0.030
	5分	0.803	0.276	0.527	0.178	0.021
1600型	3分	1.093	0.300	0.793	0.246	0.042
	4分	0.978	0.310	0.668	0.220	0.029
	5分	0.864	0.321	0.543	0.195	0.016
1800型	3分	2.846	0.343	2.503	0.725	0.131
	4分	2.700	0.354	2.346	0.690	0.115
	5分	2.552	0.367	2.185	0.656	0.099
2000型	3分	3.136	0.385	2.751	0.833	0.140
	4分	2.953	0.397	2.556	0.788	0.120
	5分	2.770	0.412	2.358	0.744	0.100
2200型	3分	3.424	0.427	2.997	0.931	0.146
	4分	3.203	0.441	2.762	0.875	0.123
	5分	2.979	0.457	2.522	0.817	0.099
2600型	3分	3.944	0.509	3.435	1.126	0.157
	4分	3.633	0.525	3.108	1.040	0.124
	5分	3.321	0.545	2.776	0.954	0.091
3000型	3分	4.382	0.585	3.797	1.291	0.164
	4分	3.973	0.604	3.369	1.170	0.119
	5分	3.564	0.627	2.937	1.048	0.075
3500型 (5分用)	3.173	0.707	2.466	1.060	0.175	
4000型 (5分用)	3.630	0.809	2.821	1.284	0.210	

エコボックスL型・コーナー用ブロック数量表

呼名	中詰材 (m ³)			胴込コンクリート (m ³)	胴成型枠 (m ²)
	標準部	最下段の場合			
		コンクリート	中詰材		
エコボックスL型	—	—	—	0.020	0.007
コーナー用	0.352	—	—	0.207	0.075

床版ブロック数量表

呼名	胴込コンクリート (m ³)	胴成型枠 (m ²)
1000型	0.022	0.030
1400型	0.034	0.030
1800型	0.046	0.030
2200型	0.058	0.030
2600型	0.070	0.030
3000型	0.082	0.030
3500型	0.097	0.030
4000型	0.112	0.030
3500型 (5分用)	0.093	0.030
4000型 (5分用)	0.108	0.030

積み上げ方式による参考歩掛り (製品10個当たり)

●もたれ式階段積み、逆台形式直積み、重力式重ね積みの場合

名称	数量	単位	備考
世話役	0.286	人	1人/日
特殊作業員	0.286	人	1人/日
普通作業員	0.571	人	2人/日
ラフレーンクレーン(15-16t吊り)	0.286	日	1日35個据付

●もたれ式重ね積みの場合

名称	数量	単位	備考
世話役	0.357	人	1人/日
特殊作業員	0.357	人	1人/日
普通作業員	0.714	人	2人/日
ラフレーンクレーン(15-16t吊り)	0.357	日	1日28個据付

■ 施工手順

1. 基面整正



基礎面以下を掘削しないように注意し、極端な凹凸がないように砕石等で敷き均してください。

2. 均しコンクリートの打設



均しコンクリートを打設し、上面は施工精度を高めるためにコテ仕上げを行ってください。

3. 製品据え付け



据付中は周囲に注意しながら、水糸などに合わせて、製品を据え付けて下さい。

4. 中詰め材充填



充填する中詰め材は設計図面に基づいた材料を使用して下さい。

5. 胴込コンクリート打設



胴込鉄筋を設置後、バイブレーター等で十分に締め固めながら打設を行ってください。

6. 裏込砕石充填・転圧



中詰と胴込の充填・養生後、背面に砕石を転圧充填します。
(吸出防止材は、重ね合わせて敷設してください。)

全国ボックスウォール協会

事務局：ランデス(株)内 〒719-3192 岡山県真庭市開田630-1 TEL:0867-52-7015 FAX:0857-52-1090

K カワノ工業株式会社



二次製品お問い合わせメールアドレス
concrete@kawanokk.co.jp

事業所名	郵便番号	住所	TEL	FAX
本社・柳井営業所	742-0021	山口県柳井市柳井1740-1	0820-22-1111	0820-22-5552
岩国営業所	740-0012	山口県岩国市元町1-1-12	0827-21-2255	0827-21-2254
徳山営業所	745-0802	山口県周南市大字栗屋813-1	0834-25-2620	0834-25-0479
広島営業所	731-0211	広島県広島市安佐北区三入4-1-2	082-818-0099	082-818-0194
益田営業所	698-0041	島根県益田市高津7-13-7	0856-22-2307	0856-22-2306
山口営業所	753-0872	山口県山口市小郡上郷流通センター西901-25	083-921-2288	083-923-8990
下関営業所	750-0415	山口県下関市豊田町浮石2943番地	083-768-0840	0837-53-0691
美祢営業所	759-2214	山口県美祢市大嶺町奥分字和田2264-1	0837-53-0690	0837-53-0691
住宅設備事業部	742-0021	山口県柳井市柳井1574-28	0820-22-1521	0820-22-1541
開発部	742-0021	山口県柳井市柳井1740-1	0820-22-1111	0820-22-5552
管理部	742-0021	山口県柳井市柳井1740-1	0820-22-1111	0820-22-1779
柳井工場	742-0021	山口県柳井市柳井1717-1	0820-22-2851	0820-23-2388
田布施工場	742-1513	山口県熊毛郡田布施町大字麻郷3622-1	0820-55-5111	0820-55-5338
美祢工場	759-2214	山口県美祢市大嶺町奥分字和田2264-1	0837-53-0690	0837-53-0691